

K900A-2R

POLTRONA LIFT/RELAX CON ROLLER

Classificazione CND: Y180918

Numero Iscrizione Repertorio DM (RDM): K900A-2R06BL: 2467457

K900A-2R06RO: 2467458; K900A-2R06TO: 2467461



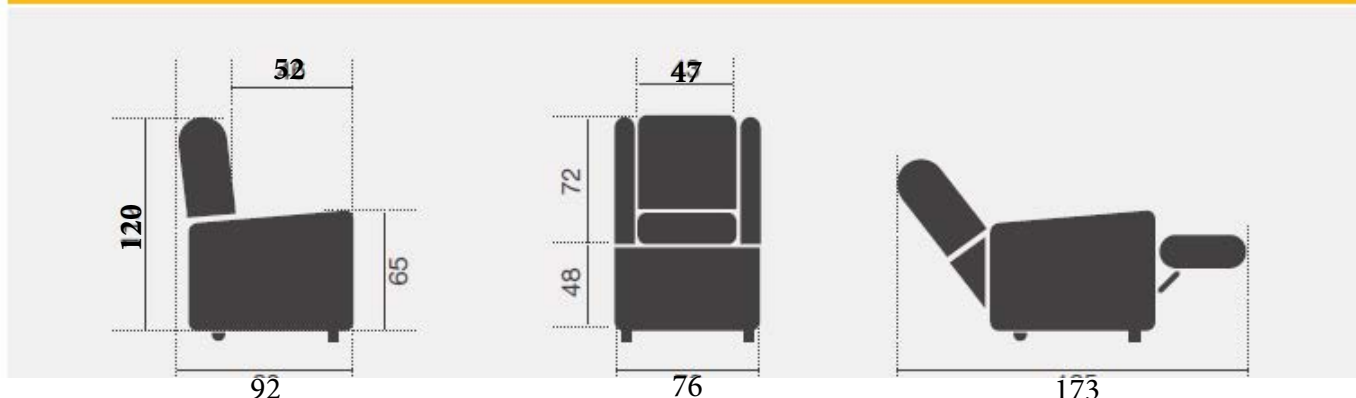
Descrizione del Prodotto:

- Struttura realizzata in materiale differenziato: Ferro e legno
- Imbottitura in poliuretano espanso indeformabile a densità differenziata.
- Meccanica a 2 motori per la regolazione indipendente dello schienale e della pediera attraverso pulsantiera a filo a quattro tasti.
- Funzioni LIFT / RELAX
- Tessuto di qualità con alta resistenza all'usura.
- Roller di serie attivabile attraverso leva posteriore a pedale. Per motivi di sicurezza l'inserimento del roller disattiva completamente tutte le funzioni elettriche.

Caratteristiche Tecniche e Dimensioni:

- Portata 130 Kg.

Dimensioni / Dimensions



Posizioni / Positions



Rispondenza e Norme:

- Dispositivo progettato e prodotto con sistema di gestione ISO 13485
- Dispositivo Medico soggetto a marcatura CE n accordo agli allegati II e III del Regolamento (UE) MDR 2017/745.
- Dispositivo Medico di Classe 1 secondo l'allegato VIII del Regolamento (UE) MDR 2017/745 - regola 1 e regola 13.