

## Tavolino inclinabile da letto TA5



### ISTRUZIONI D'USO E MANUTENZIONE



questo prodotto è conforme ai requisiti essenziali di cui all'Allegato I della Direttiva 93/42/CEE, così come emendata dalla Direttiva 2007/47/CE come prescritto dall'Allegato VII della Direttiva 93/42/CEE e successivi emendamenti.

**Termigea s.r.l.**

Via Aldrovandi, 1/a – Località Ospedaletto – 56121 Pisa (PI)  
www.termigea.it – [info@termigea.it](mailto:info@termigea.it)



**Importante**



**Leggere attentamente queste istruzioni prima dell'uso e conservarle. Seguite sempre scrupolosamente le istruzioni contenute, in particolare gli avvisi per la sicurezza. Per ulteriori chiarimenti potete rivolgerVi al Vs. rivenditore di fiducia oppure direttamente a **Termigea s.r.l.****

Vi ringraziamo per aver scelto un prodotto **Termigea®**

<b>1. Avvisi per la sicurezza</b>	<b>3</b>
<b>2. Destinazione prevista</b>	<b>3</b>
<b>3. Schede tecniche</b>	<b>3</b>
<b>4. Etichettatura</b>	<b>3</b>
<b>5. Installazione</b>	<b>3</b>
<b>6. Uso</b>	<b>4</b>
<b>7. Pulizia e Manutenzione</b>	<b>4</b>
<b>8. Deposito</b>	<b>4</b>
<b>9. Smaltimento</b>	<b>4</b>
<b>9. Dichiarazione di Conformità per il Dispositivo Medico</b>	<b>5</b>
<b>10. TERMINI E CONDIZIONI DI GARANZIA</b>	<b>6</b>
<b>11. Modulo di reso</b>	<b>8</b>

## 1. Avvisi per la sicurezza

- ☞ Ponete attenzione affinché tutte le persone che intendono usare il prodotto, abbiano cura di leggere attentamente questo manuale ed i dati riportati sull'etichetta del prodotto.
- ☞ Difetti che possono nascere da un non corretto o improprio uso del prodotto e/o derivanti dall'inosservanza di questo manuale sono esclusi da qualsiasi garanzia.
- ☞ Usare il prodotto solo per l'uso consentito e solo se in perfetto stato.
- ☞ Non effettuate modifiche o riparazioni. Se il prodotto presentasse dei difetti o danni, avvisate immediatamente il Vs. rivenditore.

## 2. Destinazione prevista

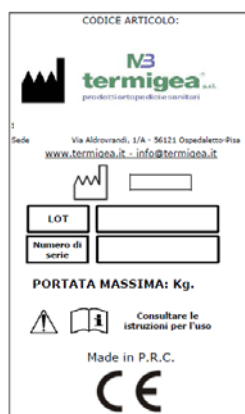
I tavolini **Termigea s.r.l.** sono Dispositivi Medici destinati a compensare una disabilità o inabilità dell'utente costretto a letto.

**Termigea s.r.l.** declina qualsiasi responsabilità su danni provocati da un uso improprio del dispositivo o da un uso diverso da quanto indicato nel presente manuale.

## 3. Schede tecniche

Articolo	TA5
<b>Struttura</b>	Acciaio verniciato grigio
<b>Dimensione piano</b>	cm 60(l)x40(p)
<b>Altezza</b>	cm 71-120
<b>Ruote</b>	n.4 ø 6 cm
<b>Ruote frenanti</b>	n.2 ø 6 cm

## 4. Etichettatura

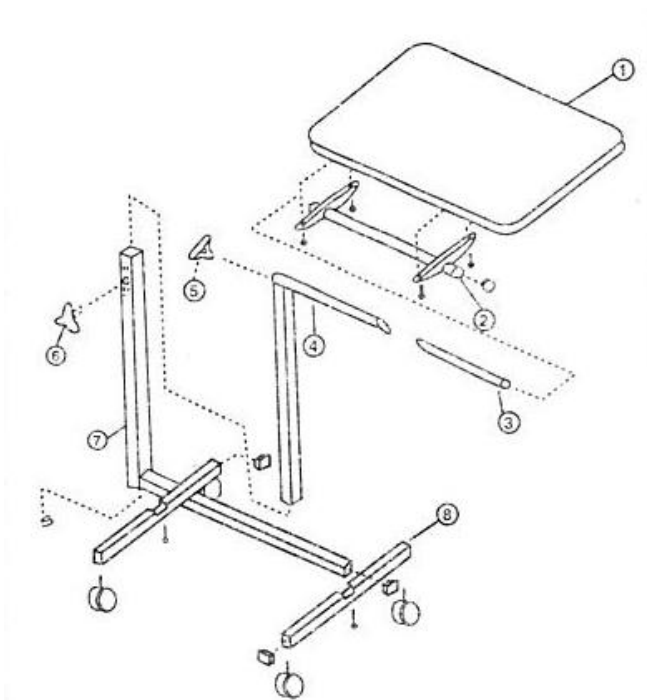


## 5. Installazione

Verificare che tutti i pezzi indicati sullo schema qui sotto siano disponibili.

1. Inserire l'asta filettata (3) nel supporto del piano orizzontale (4) introdurre insieme nel supporto del piano orizzontale (2) che sarà condotto in arresto contro la colonna.
2. Mettere la rondella di arresto ed il bottone (6) a capo dell'asta filettata. Stringere in maniera moderata.
3. Avvitare i piedi (8) sulla base (7) facendo corrispondere esattamente l'incavo dei piedi con il tubo della base.
4. Inserire il supporto (4) nella base (7), quindi la vite (6) nella base (7).
5. Regolare l'altezza desiderata e stringere la vite in maniera moderata.

6. Regolare l'inclinazione del piano orizzontale e stringere il bottone (5).
7. Verificare che tutte le rotelle tocchino terra e che il prodotto sia stabile quando si utilizza.



## 6. Uso

**⚠ ATTENZIONE!** Leggere attentamente queste istruzioni per l'uso prima di utilizzare il prodotto. In caso di dubbio sull'utilizzo oppure sull'adattamento del prodotto ai propri bisogni rivolgersi al proprio rivenditore oppure a chi ha prescritto il prodotto

1. Non oltrepassare il peso massimo consentito o indicato sul prodotto.
2. Assemblare, se necessario, il prodotto secondo allegate avvertenze per l'assemblaggio.
3. Verificare prima di qualsiasi utilizzo del prodotto che sia stabile, rigido e che tutte le viti siano strette.
4. Se il prodotto è danneggiato o consumato, non utilizzarlo. Prendere contatto col proprio rivenditore per far sostituire i pezzi consumati o che funzionano male.
5. Non stoccare il prodotto a delle temperature estreme (<0° - >40°) o all'esterno.

## 7. Pulizia e Manutenzione

Pulire regolarmente il dispositivo utilizzando dei prodotti domestici non abrasivi e seguendo le istruzioni per l'utilizzo. Asciugare con uno straccio morbido.

Per disinfettare il prodotto nel caso di un utilizzo del dispositivo da parte di più persone, seguire le raccomandazioni del responsabile dell'igiene.

## 8. Deposito

Immagazzinate il tavolino in luogo protetto dalla polvere.

## 9. Smaltimento

Il prodotto non può essere smaltito con i rifiuti urbani. Per lo smaltimento rivolgersi al proprio comune, ad un'azienda specializzata o alle oasi ecologiche.

## 9. Dichiarazione di Conformità per il Dispositivo Medico

ai requisiti essenziali di cui all'Allegato I della Direttiva 93/42/CEE, così come emendata dalla Direttiva 2007/47/CE come prescritto dall'Allegato VII della Direttiva 93/42/CEE e successivi emendamenti.



La scrivente **Termigea S.r.l.** con Sede in Via Aldrovandi, 1/a – Località Ospedaletto – 56121 Pisa (PI) - Italia, fabbricante del dispositivo medico denominato

### **“Tavolino inclinabile da letto TA5”**

dichiara sotto la propria responsabilità che i dispositivi di cui all'oggetto soddisfano tutti i requisiti essenziali richiesti dall'Allegato I della Direttiva sui Dispositivi Medici 93/42/CEE, emendata dalla Direttiva 2007/47/CE.

A tale scopo garantisce e dichiara sotto la propria responsabilità quanto segue:

1. Che i dispositivi in oggetto soddisfano le disposizioni applicabili della Direttiva 93/42/CEE, emendata dalla Direttiva 2007/47/CE, e dei relativi recepimenti italiani.
2. Che i **dispositivi** in oggetto sono da considerarsi come **appartenenti alla Classe I** delle Direttive suddette.
3. Che i dispositivi in oggetto sono commercializzati in confezione NON STERILE.
4. Che si impegna conservare e tenere a disposizione degli organi di controllo il Fascicolo Tecnico di prodotto, specificato all'Allegato VII della Direttiva 93/42/CEE di riferimento, emendata dalla Direttiva 2007/47/CE, per un periodo di almeno dieci anni dall'ultima data di immissione in commercio dell'ultimo lotto o matricola di dispositivi indicati.
5. Che i dispositivi sono progettati, fabbricati e posti in commercio secondo quanto dichiarato nel fascicolo tecnico di prodotto.
6. Che **Termigea S.r.l.** ha già provveduto a notificare all'Autorità Competente Italiana la messa in commercio dei dispositivi succitati. Dichiara inoltre di avere istituito e di mantenere un'adeguata procedura per garantire la sorveglianza post-vendita richiesta dalla Direttiva 93/42/CEE, emendata dalla Direttiva 2007/47/CE, e dai relativi recepimenti italiani.

Il contenuto della presente dichiarazione di conformità viene confermato ad ogni rilascio di lotto o matricola di dispositivi indicati, prodotti a partire dal 09/07/2012.

Allegati: Garanzia / Scheda Tecnica.

Data di emissione della dichiarazione: 09/07/2012

Per informazioni puntuali e aggiornate circa eventuali variazioni intervenute nello stato della marcatura di cui alla presente dichiarazione, si prega di contattare il n° telefonico +39 050 878741 o indirizzo e-mail [info@termigea.it](mailto:info@termigea.it).

In fede  
**Termigea S.r.l.**  
Il legale rappresentante  
Massimo Bellomini

## **10. TERMINI E CONDIZIONI DI GARANZIA**

### **10.1. Oggetto**

Termigea S.r.l., Via Aldrovandi, 1/a – Località Ospedaletto – 56121 Pisa (PI), Italia ("Termigea"), garantisce i propri prodotti contro ogni difetto di fabbricazione e contro ogni difetto di conformità a quanto espressamente previsto nel contratto di vendita e/o nelle "Istruzioni d'uso e manutenzione" del singolo prodotto.

**I difetti coperti dalla presente garanzia sono esclusivamente quelli già presenti al momento della consegna del prodotto.**

### **10.2. Esclusioni**

La presente garanzia non copre i difetti sopravvenuti successivamente alla consegna, né i difetti già evidenti o rilevabili al momento dell'acquisto con l'uso della normale diligenza.

La presente garanzia non copre altresì i difetti derivanti da:

- normale usura;
- montaggio imperfetto o errato per mancato rispetto o non corretta esecuzione delle apposite Istruzioni.
- impropria manutenzione, non conforme alle istruzioni fornite da Termigea e allegate alla presente garanzia.
- danni o deterioramento della superficie esterna, finitura o apparenza estetica del prodotto per impropria manutenzione o lavaggio (ad. es. con alcool, solventi chimici, strumenti abrasivi o comunque in modo non conforme a quanto prescritto nelle apposite istruzioni);
- manomissioni, negligenza, abuso o utilizzo improprio del prodotto;
- danni causati da colpi, urti, incidenti;
- danni causati da caso fortuito, forza maggiore o fatto di terzo;
- danni causati da incidenti nella fase di spedizione o trasporto, incluso lo smarrimento del prodotto.

L'acquirente non ha diritto alle prestazioni di cui alla presente garanzia nel caso in cui il prodotto sia stato riparato, modificato o alterato, a meno che tali riparazioni, modifiche e alterazioni siano state espressamente autorizzate per iscritto da Termigea.

Sono a carico dell'acquirente:

- le spese di trasporto del prodotto da/a un rivenditore autorizzato
- i costi di manodopera necessari per disinstallare il prodotto e/o sue componenti.

Non sono altresì coperti dalla presente garanzia i danni per il mancato utilizzo del prodotto durante il periodo necessario per la riparazione o la sostituzione.

Il prodotto oggetto della presente garanzia (o parti dello stesso) non sarà mai considerato "difettoso" per gli effetti della presente garanzia qualora esso (o sue parti) si discordi dai livelli qualitativi/tecnici resi standard da normativa entrata in vigore successivamente alla data di acquisto, o comunque stabiliti da normativa in qualsiasi tempo in vigore al di fuori del territorio italiano. Pertanto, eventuali adattamenti, cambiamenti o regolazioni da apportarsi per conformare il prodotto (o sue parti) a tali livelli qualitativi/tecnici non sono compresi nella presente garanzia.

### **10.3. Prestazioni oggetto della garanzia**

Il prodotto riconosciuto difettoso da Termigea verrà riparato o sostituito a discrezione di Termigea a titolo gratuito entro 30 gg lavorativi (salvo ritardi imputabili ai fornitori) dalla data di ricevimento della merce. In nessun caso sarà riconosciuta all'acquirente una riduzione del prezzo d'acquisto.

L'esecuzione di qualsiasi servizio di riparazione o sostituzione in virtù della presente garanzia non costituisce ammissione o accettazione della non conformità del prodotto o della responsabilità di Termigea in merito al difetto riscontrato.

### **10.4. Procedura**

Qualora l'acquirente riscontri un difetto del prodotto coperto dalla presente garanzia, per ottenere le prestazioni previste a carico di Termigea, è tenuto a restituire il prodotto difettoso al proprio negoziante.

Il prodotto difettoso dovrà essere restituito nel proprio imballaggio originale accompagnato dall'apposito "Modulo di reso" debitamente compilato e controfirmato oltre che dallo scontrino fiscale o altro documento comprovante l'acquisto e la data d'acquisto al dettaglio.

Il materiale va spedito in porto franco (il pagamento del trasporto è a carico del mittente), salvo diversa indicazione a: **Termigea srl Via Aldrovandi, 1/a – Località Ospedaletto – 56121 Pisa (PI)**

Termigea ha diritto di rifiutarsi di adempiere le obbligazioni oggetto della presente garanzia se le informazioni presenti sui documenti comprovanti l'acquisto sono state alterate o cancellate dopo l'acquisto da parte dell'acquirente, o mancano nel momento della richiesta della riparazione/sostituzione. Il materiale non correttamente imballato o con imballo danneggiato sarà respinto al mittente.

Qualora il prodotto di cui si chiede la riparazione o sostituzione non presenti alcun difetto, le spese di controllo, di intervento e di spedizione saranno a carico dell'acquirente.

Termigea declina ogni responsabilità per danneggiamenti, furti o smarrimenti della merce spedita o resa al cliente.

### **10.5. Termini**

La presente garanzia copre esclusivamente i difetti manifestati entro e non oltre il termine di un (1) anno dalla data di consegna del prodotto (quale risulta dallo scontrino fiscale o altro documento comprovante l'acquisto o dalla bolla di consegna, se posteriore). L'acquirente decade dai diritti previsti dalla presente garanzia se non denuncia il difetto del prodotto entro il termine di trenta (30) giorni dalla data in cui è stato scoperto.

### **10.6. Estensione territoriale**

La presente garanzia copre i difetti dei prodotti Termigea venduti/acquistati in tutto il mondo.

### **10.7. Esclusività e prevalenza**

La presente garanzia sostituisce qualsiasi precedente garanzia, dichiarazione o impegno resi per iscritto o oralmente da Termigea, e regola per intero l'impegno di Termigea nei confronti dell'acquirente di sostituire, riparare o intervenire altrimenti sul prodotto, qualora il medesimo presenti difetti coperti dalla presente garanzia.

### **10.8. Divieto di cessione**

La presente garanzia viene offerta unicamente all'acquirente del prodotto e non è estensibile a terzi. I diritti dell'acquirente in virtù della presente garanzia non sono cedibili.

### **10.9. Modifiche**

Nessun rivenditore, distributore, agente o dipendente di Termigea è autorizzato a modificare, estendere o ampliare le condizioni e i termini di cui alla presente garanzia.

### **10.10. Legislazione applicabile e foro di competenza**

La presente garanzia è regolata dalla legge italiana. Eventuali controversie relative all'interpretazione, validità applicazione della presente garanzia saranno devolute alla competenza esclusiva del foro di Pisa (PI), Italia.

### **10.11. Avvertenza**

Si raccomanda di effettuare tutte le procedure di installazione, uso e manutenzione seguendo scrupolosamente le istruzioni del prodotto ivi contenute.



**11. Modulo di reso**

Data \_\_\_\_/\_\_\_\_/\_\_\_\_

Cliente: \_\_\_\_\_

Codice Fiscale/Partita IVA: \_\_\_\_\_

Telefono: \_\_\_\_\_ email: \_\_\_\_\_

Codice Prodotto:	N° Fattura	Data Fattura
------------------	------------	--------------

Descrizione dettagliata del difetto / Motivo del reso

.....

.....

.....

.....

.....

Firma leggibile del Cliente

<b>Riservato a Termigea srl</b>
Reso n ° del _____ Firma dell'incaricato per accettazione delle condizioni di garanzia