



REHABILITATION and MEDICAL EQUIPMENT

0132X - 01391 - 02996
PARALLELE STANDARD e PLUS

MANUALE D'USO E MANUTENZIONE



DTIU000332
REV. 000
05.2023



SOMMARIO

1	INFORMAZIONI GENERALI	5
1.1	Fabbricante	5
2	DESCRIZIONE ED INFORMAZIONI SUL PRODOTTO	5
2.1	Descrizione	5
2.2	Destinazione d'uso	6
2.3	Utilizzatori	6
2.4	Gruppi di pazienti e condizioni cliniche	6
2.5	Ambiente di utilizzo	6
2.6	Stoccaggio	6
2.7	Dichiarazioni del fabbricante	7
3	AVVERTENZE GENERALI	7
3.1	Incidenti gravi	8
3.2	Simboli presenti sulle etichette	8
3.3	Simboli presenti nel manuale	8
3.4	Simboli presenti sull'imballo	8
3.5	Controindicazioni ed effetti collaterali	9
3.6	Restrizioni d'uso	9
4	CONFIGURAZIONE DISPOSITIVI	9
5	CONTENUTO DELLA CONFEZIONE E CARATTERISTICHE DEL PRODOTTO	10
5.1	Contenuto della confezione	10
5.2	Disimballo	10
5.3	Prodotto	10
5.3.1	Parallele Standard	10
5.3.1.1	01329	11
5.3.1.2	01328	11
5.3.2	Parallele Plus	12
5.3.2.1	01325 - 01326 - 01391 - 02996	12
5.3.2.2	01327	13
6	MONTAGGIO E PRIMO UTILIZZO	13
6.1	Montaggio	13
6.1.1	Parallele Standard	14
6.1.1.1	Corrimano e rampa	14
6.1.2	Parallele Plus	15
6.1.2.1	Rampa	15
6.1.2.2	Molla a gas corrimani	16
6.1.2.3	Corrimano	16
6.1.2.4	Molla a gas regolazione inclinazione	16

SOMMARIO

6.1.2.5	Posizionamento adesivi	18
7	USO	18
7.1	Avvertenze prima dell'uso	18
7.2	Uso del dispositivo	18
7.2.1	Regolazione altezza corrimani	18
7.2.1.1	Parallele Standard	19
7.2.1.2	Parallele Plus	19
7.2.2	Regolazione larghezza corrimani	20
7.2.3	Regolazione inclinazione parallela	20
7.2.4	Parallela richiudibile	21
8	ACCESSORI	21
9	MANUTENZIONE E VITA UTILE	23
9.1	Manutenzione ordinaria	23
9.2	Malfunzionamenti, manutenzione straordinaria e riparazioni	23
9.3	Vita utile	24
10	PULIZIA	24
10.1	Lavaggio	24
10.2	Disinfezione	24
11	SMALTIMENTO	24
12	SPECIFICHE TECNICHE	25
13	PARTI DI RICAMBIO	26
14	GARANZIA	27
14.1	Condizioni generali	27
14.2	Riparazioni in garanzia	27
14.3	Riparazioni fuori garanzia	28
14.4	Prodotti non difettosi	28
14.5	Riparazioni a domicilio	28
14.6	Parti di ricambio	28
15	REGISTRAZIONI INTERVENTI E MANUTENZIONI	29

INFORMAZIONI GENERALI

1 INFORMAZIONI GENERALI

Questo manuale contiene le informazioni per un uso pratico, corretto e sicuro del dispositivo ed è destinato alla lettura da parte del personale specializzato e dell'utilizzatore del prodotto. È consigliata l'attenta lettura dell'intero manuale prima dell'utilizzo del prodotto.

Nel caso in cui vi fossero dubbi o si necessitasse di chiarimenti siete pregati di contattare il rivenditore che sarà in grado di consigliarvi correttamente.

L'importanza della lettura e comprensione del manuale d'uso è evidenziata sul prodotto dal seguente simbolo:



Seguire le istruzioni per l'uso

1.1 FABBRICANTE



CHINESPORT S.P.A, Via Croazia, 2 - 33100 Udine - Italy



+39 0432.621.621



<https://www.chinesport.it>



info@chinesport.it

L'azienda produce in accordo con lo standard di qualità UNI EN ISO 13485:2016

2 DESCRIZIONE ED INFORMAZIONI SUL PRODOTTO

2.1 DESCRIZIONE

Le parallele sono apparecchiature che permettono di eseguire in sicurezza esercizi di riabilitazione alla deambulazione. Sono fabbricate in acciaio verniciato con corrimano ricoperto in termoplastica regolabile in altezza, l'articolo 01329 anche in larghezza.

Le parallele della nuova LINEA PLUS sono caratterizzate dal "STandGOSystem" per la regolazione simultanea e precisa dei corrimani sui due lati, mantenendo il loro perfetto parallelismo, mediante un unico comando che richiede il minimo sforzo di azionamento. Il comando a pedale attiva delle molle a gas per uno spostamento continuo assicurando la massima precisione e uniformità della regolazione, che può essere millimetrica, o comunque estremamente fine, e può essere rapidamente effettuata anche durante l'esecuzione dell'esercizio riabilitativo. La distanza tra i corrimani è regolabile in modo semplice per adattarsi alle esigenze dell'utilizzatore o dell'esercizio terapeutico da svolgere. I moduli di base da 2 e da 3 metri di lunghezza possono essere accoppiati in varie combinazioni per ottenere dei sistemi di parallele di diverse dimensioni: 2,3,4,5,6 metri ed oltre. Il sistema di traslazione delle parallele durante la regolazione della loro altezza consente ad una persona in carrozzella di accedere ai corrimano senza la necessità di salire sulla rampa della pedana di base. I corrimani sono inoltre accessibili dalla posizione seduta ed in seguito regolabili per una corretta deambulazione in postura eretta.

La versione cod. 01327 Tilt permette la regolazione da 0 a 10 gradi della pedana con un unico comando manuale, e consente di ampliare le condizioni di difficoltà per la deambulazione dell'utente nell'ambito del programma terapeutico-riabilitativo.

DESCRIZIONE ED INFORMAZIONI SUL PRODOTTO

Con gli accessori a disposizione è possibile integrare la riabilitazione con diversi tipi di percorsi componibili secondo l'obiettivo dell'esercizio: concavo, convesso, a cunei, a emisferi, sensoriali, a ostacoli e divaricatore. Su richiesta viene fornito un carrello che offre maggior sostegno alla persona in fase di deambulazione.

2.2 DESTINAZIONE D'USO

Riabilitazione ed esercizio motorio per la ri-acquisizione o potenziamento della deambulazione.



È vietato l'utilizzo del dispositivo per fini diversi da quanto definito nel presente manuale

Il fabbricante declina qualsiasi responsabilità sui danni a persone o cose derivanti da un utilizzo improprio del dispositivo o comunque diverso da quello previsto nel presente manuale

Il fabbricante si riserva di applicare modifiche al prodotto ed al manuale senza nessun preavviso con lo scopo di migliorarne le caratteristiche e prestazioni

2.3 UTILIZZATORI

Medici, fisioterapisti, e terapisti in genere.



È compito dello specialista giudicare l'idoneità fisica del paziente per cui si prevede l'utilizzo del prodotto.

È sempre raccomandato l'utilizzo sotto la supervisione dell'operatore.

2.4 GRUPPI DI PAZIENTI E CONDIZIONI CLINICHE

Non vi sono particolari categorie di pazienti escludibili se non pazienti che manifestino evidenti condizioni di impossibilità di accesso al dispositivo.

2.5 AMBIENTE DI UTILIZZO

Ambiente clinico / ospedaliero / palestre per riabilitazione. Utilizzo su superfici piane, asciutte, stabili e con assenza di ostacoli. Non utilizzabile all'esterno.

Temperatura Ambiente	Umidità Relativa	Pressione Atmosferica
5°C ~ 40°C	10% ~ 90% @30°C (senza condensa)	70kPa ~ 106kPa (altitudine ≤ 3000 m)

2.6 STOCCAGGIO

Conservare in luogo asciutto, a temperatura ambiente. Evitare l'eccessiva pressione e il contatto con materiali che si scolorano. Evitare l'eccessiva esposizione alla luce solare diretta.

DESCRIZIONE ED INFORMAZIONI SUL PRODOTTO

Temperatura Ambiente	Umidità Relativa	Pressione Atmosferica
-10°C ~ 50°C	10% ~ 90% @30°C (senza condensa)	70kPa ~ 106kPa (altitudine ≤ 3000 m)

2.7 DICHIARAZIONI DEL FABBRICANTE

Il fabbricante dichiara che

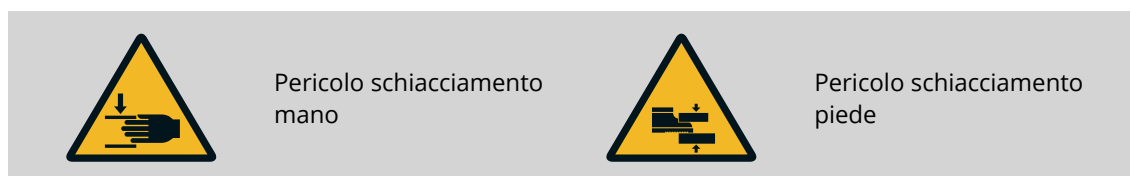
- il dispositivo non è uno strumento di misura
- il dispositivo non è destinato ad indagini cliniche
- il dispositivo non è sterile e non è monouso
- per un corretto funzionamento e per la sicurezza dell'utilizzatore è necessario che vengano eseguite le operazioni di ordinaria manutenzione come descritto nel relativo paragrafo
- il dispositivo non è utilizzabile al di fuori della destinazione d'uso dichiarata nel presente manuale

3 AVVERTENZE GENERALI

Per un utilizzo corretto del dispositivo fare sempre riferimento al presente manuale. Il manuale deve essere conservato sempre vicino al dispositivo in maniera tale da consentire una agevole consultazione.

- Stoccare il dispositivo in un ambiente consono a quanto riportato sulle etichette presenti sull'imballo e sulle specifiche riportate nel presente manuale
- La vita utile del prodotto è di 10 anni conformemente alla correttezza dell'esecuzione delle operazioni di ordinaria manutenzione previste nel presente manuale. È severamente proibito l'utilizzo del dispositivo oltre la vita utile dichiarata. Al termine della vita utile è possibile procedere secondo le modalità illustrate nel relativo paragrafo
- Il fabbricante non si ritiene responsabile, entro i limiti massimi consentiti dalla legge in vigore, di danni diretti o indiretti, particolari, incidentali o consequenziali causati da:
 - o Errato utilizzo del dispositivo
 - o Utilizzo improprio del dispositivo ed al di fuori di quanto previsto come destinazione d'uso
 - o Utilizzo del dispositivo collegato ad impianti elettrici non idonei
 - o Utilizzo del dispositivo oltre la vita utile dichiarata nel presente manuale
 - o Utilizzo del dispositivo in ambienti non previsti nel presente manuale
 - o Utilizzo con pazienti non idonei
 - o Distrazione degli operatori o errata applicazione dei comandi e regolazioni
 - o Utilizzo senza previa verifica dello stato del dispositivo come riportato nel relativo paragrafo
 - o Errata manutenzione o mancata manutenzione
 - o Utilizzo con parti o accessori non compatibili o non approvate dal fabbricante
 - o Errato smaltimento o smaltimento diverso da quanto previsto nel presente manuale

Il dispositivo è equipaggiato con delle etichette per richiamare l'attenzione su particolari pericoli quali:



Porre quindi particolare attenzione quando si effettuano operazioni nelle aree limitrofe a tali simboli.

AVVERTENZE GENERALI

3.1 INCIDENTI GRAVI



Nel caso in cui si verificano incidenti gravi che coinvolgono il dispositivo, l'utilizzatore è tenuto a darne tempestiva comunicazione al fabbricante ed all'autorità competente dello stato membro in cui è installato il dispositivo.

3.2 SIMBOLI PRESENTI SULLE ETICHETTE



Seguire le istruzioni per l'uso



Dispositivo Medico



Marcatura CE



Smaltire in maniera appropriata



Fabbricante



Data di produzione



Uso solo interno



Peso massimo consentito paziente



Identificazione del paese di produzione in codice ISO 3166-1 alpha-3 (Italia)



Identificativo Unico del Dispositivo



Riferimento univoco del modello



Numero di serie dell'apparecchiatura

3.3 SIMBOLI PRESENTI NEL MANUALE



Attenzione! Questo simbolo indica di prestare particolare attenzione alle indicazioni riportate al suo fianco. Generalmente sono indicazioni di sicurezza.

3.4 SIMBOLI PRESENTI SULL'IMBALLO



Fragile



Mantenere questo lato in alto



Riciclabile



Non utilizzare lame taglienti per aprire

AVVERTENZE GENERALI



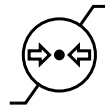
Mantenere asciutto



Intervallo di temperatura di stoccaggio. Corredato da indicazione di valore minimo e valore massimo consentiti



Intervallo di umidità di stoccaggio. Corredato da indicazione di valore minimo e valore massimo consentiti



Intervallo di pressione atmosferica di stoccaggio. Corredato da indicazione di valore minimo e valore massimo consentiti

3.5 CONTROINDICAZIONI ED EFFETTI COLLATERALI

Non sono noti particolari effetti collaterali o controindicazioni. Leggere sempre le avvertenze prima dell'uso.

3.6 RESTRIZIONI D'USO

Utilizzare sempre in maniera conforme alla destinazione d'uso prevista e con pazienti che rispettino le prescrizioni di peso riportate sull'etichetta di prodotto.

Non utilizzare mai il dispositivo nelle seguenti condizioni:

- L'apparecchiatura non deve essere utilizzata:
 - Con manomissioni e/o modifiche sul prodotto originale
 - Senza aver effettuato tutte le previste regolazioni e messe a punto dedicate all'utilizzatore
- Le parti in legno e le parti plastiche dell'apparecchiatura possono incendiarsi se messe in contatto con fiamme libere.
- Non versare liquidi sull'apparecchiatura.
- Non regolare il corrimano con il paziente in carico.
- Le parti meccaniche regolabili o in movimento possono causare lesioni.
- Non utilizzare il carrello deambulatore senza aver installato i fine corsa di sicurezza ai corrimani.

4 CONFIGURAZIONE DISPOSITIVI

Tutti i sistemi di barre parallele sono dotati di corrimano e sono stati pensati per l'esecuzione di esercizi terapeutico-riabilitativi e di terapia fisica.

Essi differiscono tra loro per:

- Lunghezza
- Regolazioni in altezza e carico di lavoro
- Ingombri
- Numero di sezioni e regolazioni

Il codice del prodotto, riportato sull'etichetta del prodotto stesso, serve ad identificare tutte le caratteristiche della configurazione del dispositivo.

È possibile identificare i seguenti codici.

CODICE	MODELLO
01329	PARALLELA STANDARD 2,5M
01328	PARALLELA STANDARD 3M

CODICE	MODELLO
01325	PARALLELA PLUS 2M
01326	PARALLELA PLUS 3M
01391	PARALLELA PLUS 2M BIMBO
02996	PARALLELA PLUS 3M BIMBO
01327	PARALLELA PLUS 3M TILT

5 CONTENUTO DELLA CONFEZIONE E CARATTERISTICHE DEL PRODOTTO

Il prodotto è disponibile in varie configurazioni a seconda dei moduli utilizzati.

5.1 CONTENUTO DELLA CONFEZIONE

Il pacco contiene

- Questo manuale di istruzioni
- Barre Parallele
- Viteria e utensili per il montaggio

5.2 DISIMBALLO

Il prodotto viene consegnato in un idoneo imballaggio di cartone in maniera tale che possa essere ricevuto integro e funzionante. Per aprire l'imballo ed estrarre il suo contenuto porre attenzione alle avvertenze ed ai simboli riportati sull'imballo stesso.

Smaltire gli imballi ed il materiale di risulta in maniera consona e seguendo le informazioni riportate sull'imballo e sul presente manuale.



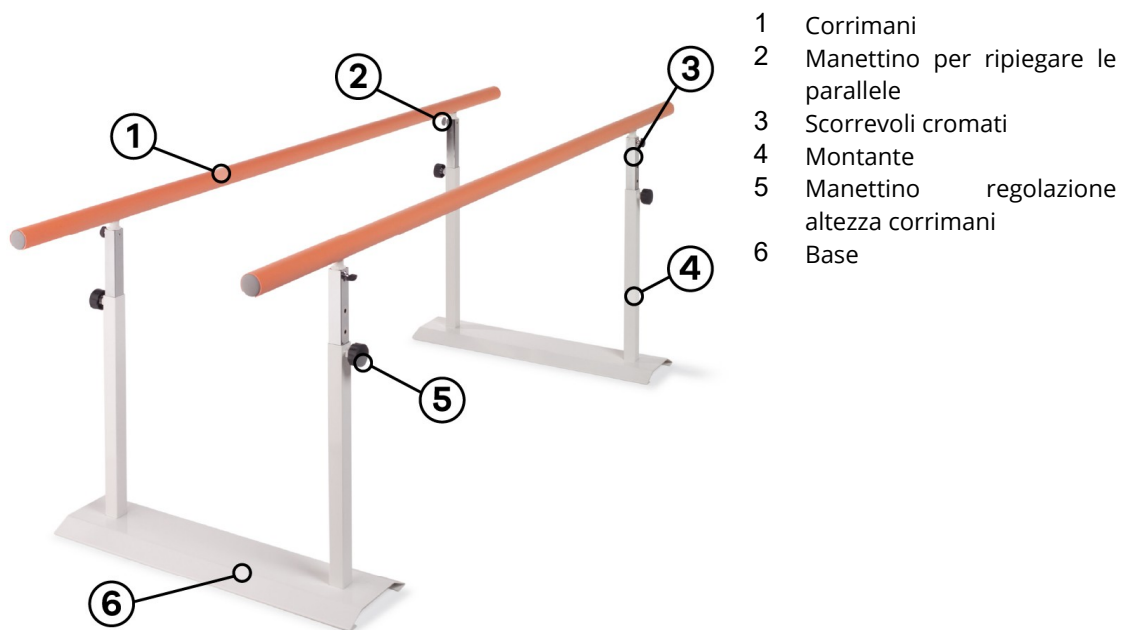
L'attrezzatura è pesante: le operazioni di trasporto, disimballaggio e messa in servizio devono essere eseguite da più persone
Fare attenzione all'apertura dell'imballo se si utilizzano lame.

5.3 PRODOTTO

5.3.1 PARALLELE STANDARD

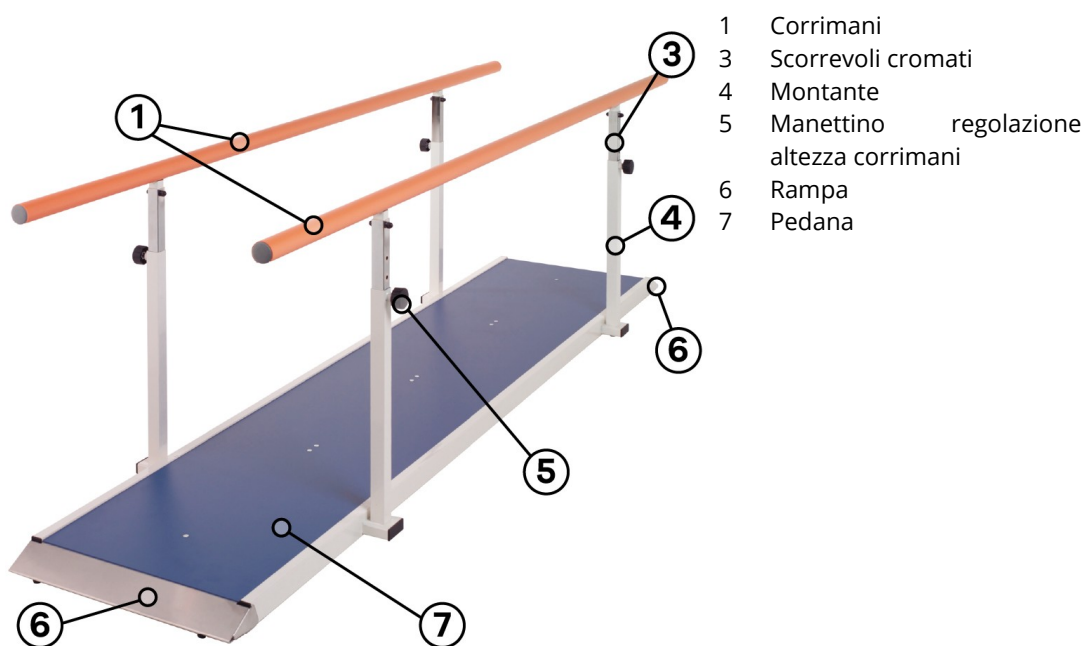
CONTENUTO DELLA CONFEZIONE E CARATTERISTICHE DEL PRODOTTO

5.3.1.1 01329



C - Sacchetto ferramenta con 4 manettini

5.3.1.2 01328



CONTENUTO DELLA CONFEZIONE E CARATTERISTICHE DEL PRODOTTO



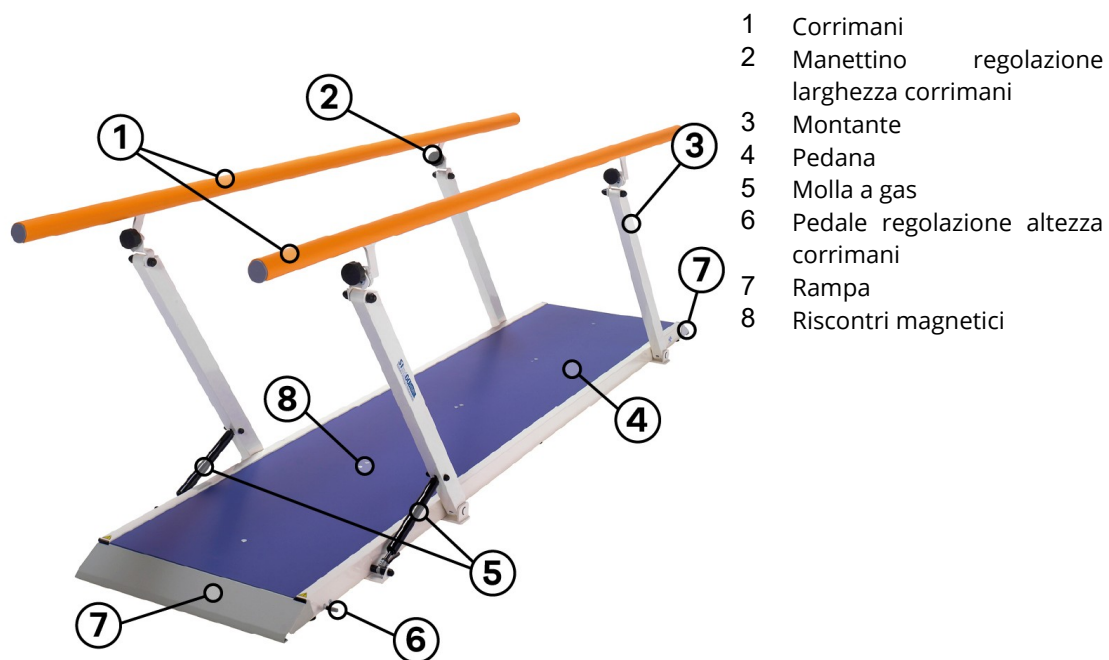
C - Sacchetto ferramenta



N - Sacchetto parti di ricambio

5.3.2 PARALLELE PLUS

5.3.2.1 01325 - 01326 - 01391 - 02996



N - Sacchetto parti di ricambio



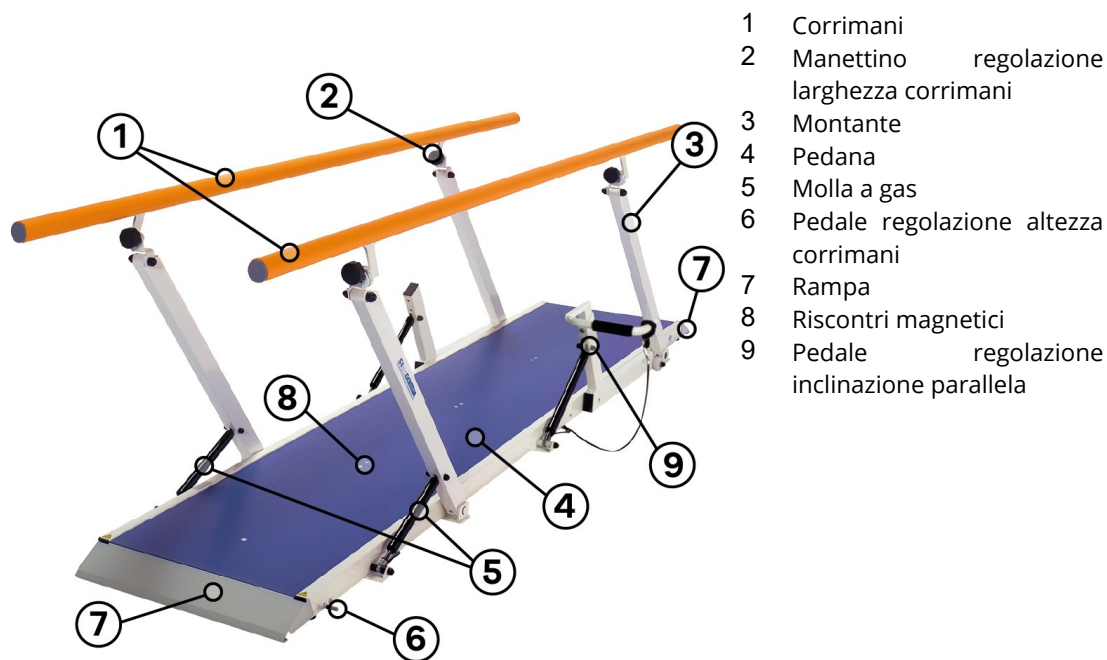
C - Sacchetto ferramenta



N - Distanziali

CONTENUTO DELLA CONFEZIONE E CARATTERISTICHE DEL PRODOTTO

5.3.2.2 01327



N - Sacchetto parti di ricambio



C - Sacchetto ferramenta



N - Distanziali



O - Sacchetto parti di ricambio kit
aggiustamento angolo



G - Sacchetto ferramenta per kit
aggiustamento angolo



I - Adesivi di sicurezza

6 MONTAGGIO E PRIMO UTILIZZO

6.1 MONTAGGIO

Il dispositivo viene consegnato smontato. Il montaggio può essere effettuato anche da personale non tecnico.

MONTAGGIO E PRIMO UTILIZZO

6.1.1 PARALLELE STANDARD

Schema di montaggio per modelli di [Parallele Standard](#) ¹⁰

6.1.1.1 CORRIMANO E RAMPA

1. Estrarre tutti i componenti dall'imballo.
2. Aprire il sacchetto ferramenta [C] e controllare che il contenuto rispecchi quanto riportato nella figura sottostante

	C1	Vite M12x60	4 pcs
	C2	Vite M6x40	2 pcs
	C3	Dado M6	6 pcs
	C4	Copri dado M8	8 pcs
	C5	Rondella	4 pcs
	C6	Chiave 17/19	1 pcs
	C7	Vite TE M8x45	4 pcs
	C8	Chiave 13/10	2 pcs
	C9	Dado autobloccante M8	4 pcs

3. Posizionare la piattaforma di camminamento su di un lato.
4. Installare e fissare con l'apposita ferramenta i montanti verniciati (completare il serraggio nella fase successiva) e le rampe.
5. Mettere in posizione di utilizzo la pedana.
6. Installare e fissare come da schema i gli scorrevoli cromati ed i corrimani con apposita ferramenta, bloccare i manettini.

	1	C4	Copri dado M8
	2	C9	Dado autobloccante M8
	3	M	Manettino
	4	C5	Rondella
	5	C1	Vite TE M12x60
	6	C2	Vite TE M6x40
	7	C3	Dado M6
	8	C7	Vite TE M8x45

7. Riposizionare su un fianco la parallela e serrare con decisione i montanti verniciati precedentemente montati.

MONTAGGIO E PRIMO UTILIZZO

6.1.2 PARALLELE PLUS

Schema di montaggio per modelli di [Parallele Plus](#) ¹²

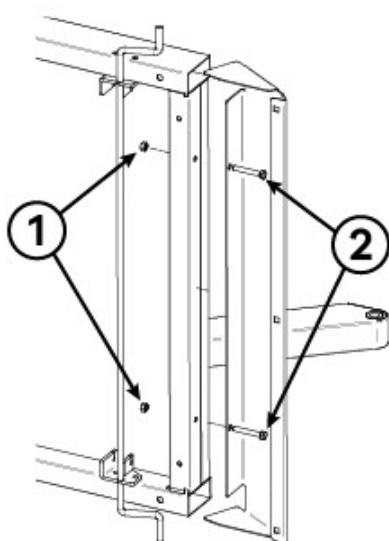
6.1.2.1 RAMPA

1. Estrarre l'apparecchiatura, le rampe e i sacchetti ferramenta dall'imballo.
2. Mettere da parte il sacchetto con le parti di ricambio [N] e conservarlo in un luogo precisato per un possibile uso futuro.
3. Aprire il sacchetto ferramenta [C] e controllare che il contenuto corrisponda a quanto riportato nella figura sotto:

	C1	Chiave 17/19	2 pcs
	C2	Chiave 13/10	2 pcs
	C3	Copri dado M8	6 pcs
	C4	Rondella di plastica	4 pcs
	C5	Copri dado M12	8 pcs
	C6	Vite M12x65	4 pcs
	C7	Vite M6x40	4 pcs
	C8	Dado autobloccante M12	4 pcs
	C9	Vite M8x50	2 pcs
	C10	Vite M8x90	2 pcs
	C11	Dado autobloccante M8	4 pcs
	C12	Dado M6	4 pcs

Se il contenuto della confezione differisce da quanto sopra riportato, contattare la nostra assistenza tecnica

4. Posizionare la piattaforma su di un lato.
5. Installare le rampe come mostrato (Fig. 1).



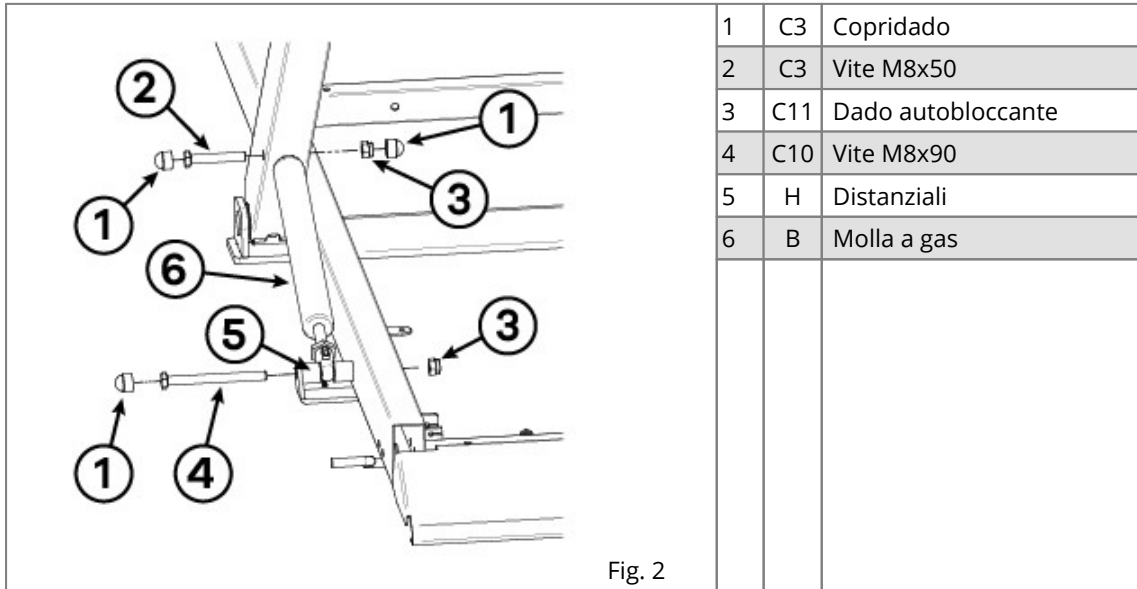
- 1 C12 Dado
- 2 C7 Vite M6x40

Fig. 1

MONTAGGIO E PRIMO UTILIZZO

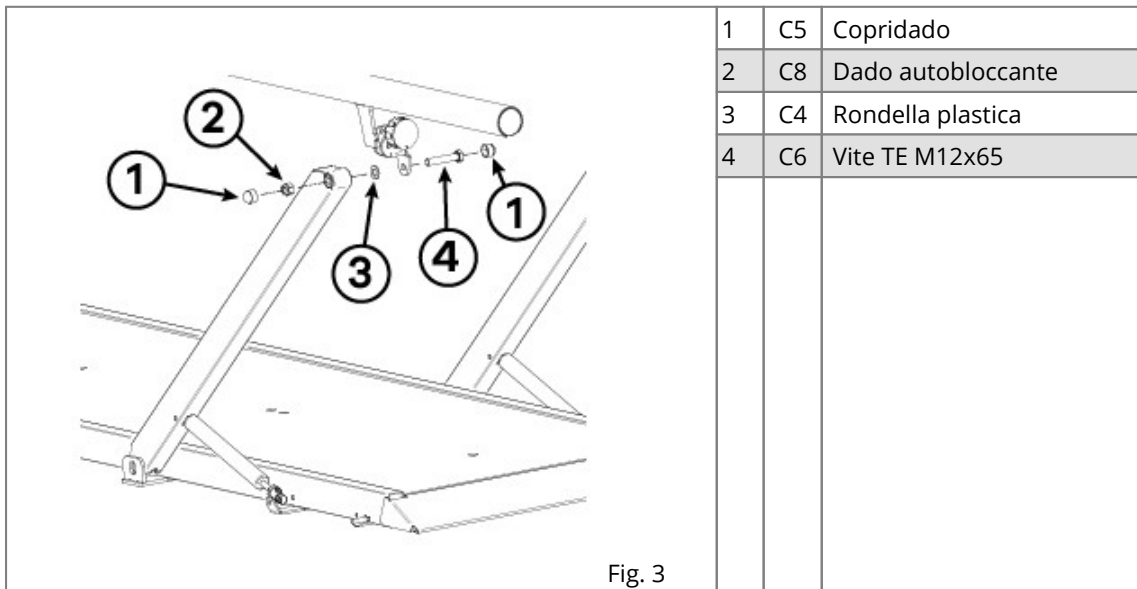
6.1.2.2 MOLLA A GAS CORRIMANI

6. Installare le molle a gas sui montanti da entrambi i lati: serrare il dado autobloccante lasciando i distanziali liberi di ruotare.
7. Mettere la pedana in posizione di utilizzo.



6.1.2.3 CORRIMANO

8. Installare i corrimani con l'apposita ferramenta: serrare il dado autobloccante senza impedire la regolazione fluida dell'altezza.



6.1.2.4 MOLLA A GAS REGOLAZIONE INCLINAZIONE

1. Estrarre l'apparecchiatura, le rampe e i sacchetti ferramenta dall'imballo.
2. Mettera da parte il sacchetto con le parti di ricambio [N] ed [O] e conservarli in un luogo precisato per un possibile uso futuro

MONTAGGIO E PRIMO UTILIZZO

3. Aprire il sacchetto ferramenta [G] e controllare che il contenuto corrisponda a quanto riportato nella figura sotto:

	G1	Vite M8x30	2 pcs
	G2	Vite M8x40	2 pcs
	G3	Copri dado M8	8 pcs
	G4	Vite M8x90	2 pcs
	G5	Vite M8x80	2 pcs
	G6	Dado M8	6 pcs
	G7	Rondella	2 pcs
	G8	Chiave 6	1 pcs
	G9	Distanziale	9 pcs

Se il contenuto della confezione differisce da quanto sopra riportato, contattare la nostra assistenza tecnica

4. Seguire le istruzioni da 3) a 8) del capitolo precedente
 5. Montaggio del kit di regolazione dell'angolo:
 a. Installare le molle a gas ed il tilt di regolazione dell'angolo come mostrato in figura 4. Le viti devono essere libere di ruotare

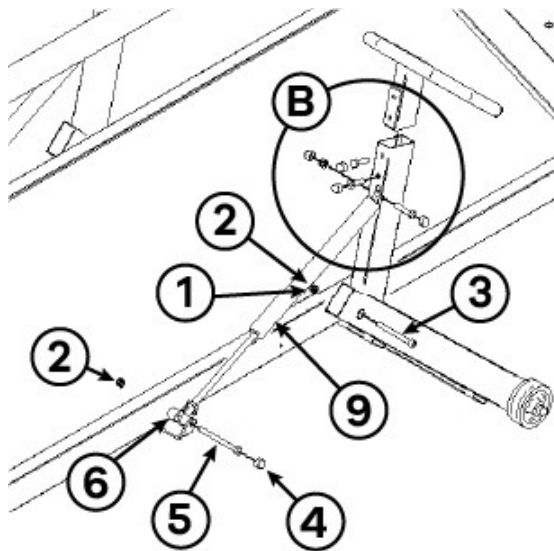


Fig. 4

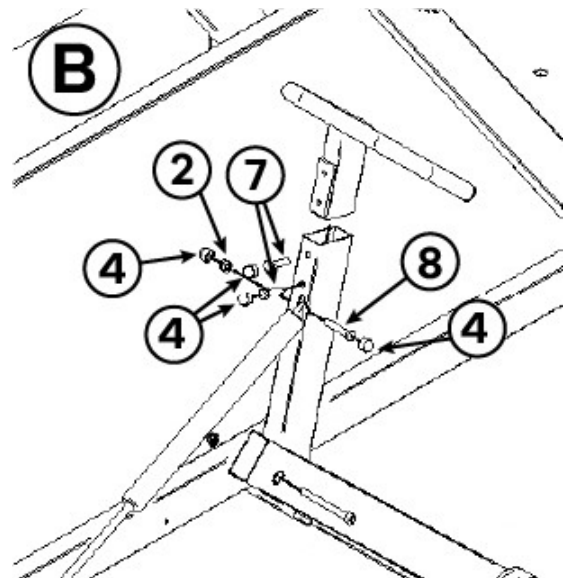


Fig. 4_B

1	G7	Rondella
2	G6	Dado M8
3	G5	Vite M8x80
4	G3	Copri dado M8
5	G4	Vite M8x90
6	G9	Distanziale
7	G1	Vite M8x30
8	G2	Vite M8x40
9	F	Molla a gas

MONTAGGIO E PRIMO UTILIZZO

6.1.2.5 POSIZIONAMENTO ADESIVI

6. Incollare le etichette [I] per delimitare l'area di lavoro in sicurezza come in figura 5

A: Lato regolazione altezza corrimani

B: Lato regolazione inclinazione pedana

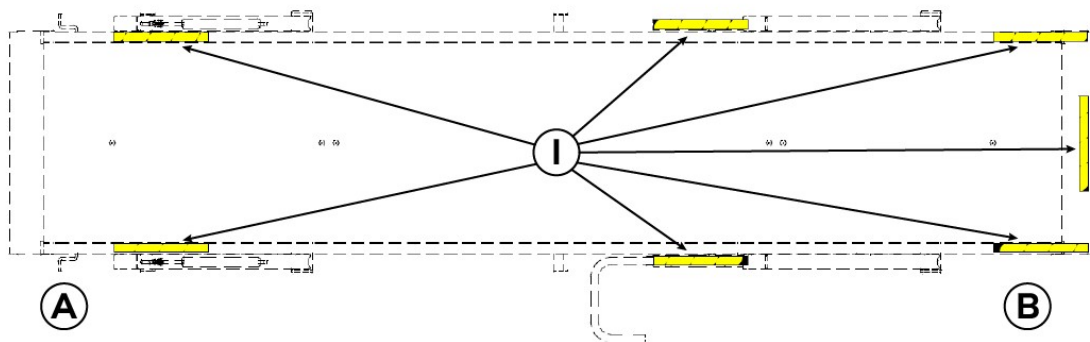


Fig. 5

7 USO

7.1 AVVERTENZE PRIMA DELL'USO

Prima di ogni uso assicurarsi che:



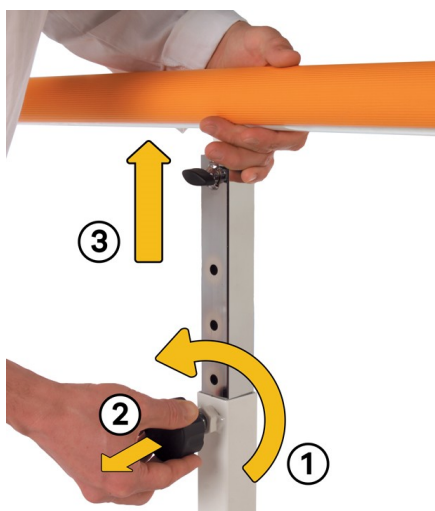
- Il prodotto non presenti evidenti segni di manomissione o danneggiamento
- Il prodotto sia stato igienizzato nelle parti a contatto con l'utilizzatore
- Siano state valutate le condizioni fisiche e cliniche dell'utilizzatore e che queste siano ritenute consone all'utilizzo del dispositivo
- L'ambiente d'uso sia consono con quanto previsto nel presente libretto di istruzioni
- Non ci siano particolari pericoli nelle zone limitrofe al dispositivo (mensole, ostacoli, materiali infiammabili, etc...)

7.2 USO DEL DISPOSITIVO

7.2.1 REGOLAZIONE ALTEZZA CORRIMANI

7.2.1.1 PARALLELE STANDARD

Regolazione altezza corrimani [Parallele Standard](#) ¹⁰



- Allentare di due giri i manettini (1) e tirali verso l'esterno (2). Portare in posizione il corrimano (3) - massimo 2 scatti per volta -, rilasciare il manettino in maniera che scatti dentro uno dei fori di regolazione.
- Completare il serraggio del manettino.

7.2.1.2 PARALLELE PLUS

Regolazione altezza corrimani [Parallele Plus](#) ¹²



- Impugnare i corrimano, sbloccare la posizione premendo il comando a pedale (1) - si ottiene lo stesso effetto tra pedale destro o sinistro -
- Accompagnare i corrimani all'altezza desiderata. e rilasciare il pedale per mantenere la posizione.

7.2.2 REGOLAZIONE LARGHEZZA CORRIMANI

La regolazione della larghezza dei corrimani è presente solo per le [Parallele Plus](#) ¹²



- Svitare uno dei due volantini (1), del singolo corrimano, fino a che il perno dello stesso volantino sia completamente fuori dalla lama a tre fori.



- Sull'altro volantino (dello stesso corrimano) basta intervenire allentandolo dalla condizione di bloccaggio e tirando l'impugnatura per estrarre il perno (2) dalla lama a 3 fori; in questa fase con una mano eseguire questa operazione e con l'altra afferrare il corrimano che, libero di muoversi, può essere posizionato in una nuova condizione di larghezza, lasciando che il perno rientri nel foro desiderato.
- Serrare quindi questo volantino e, riportandosi sull'altro volantino, riavvitare e serrare.
- I corrimani regolati sul foro centrale consentono di utilizzare il carrello 01380

7.2.3 REGOLAZIONE INCLINAZIONE PARALLELA

La regolazione dell'inclinazione della parallela è presente solo per il modello [01327](#) ¹³

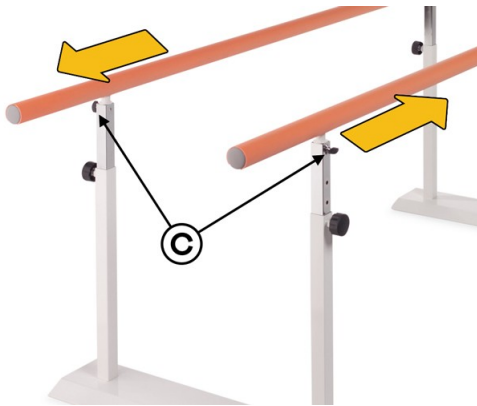


Questa procedura va effettuata senza nessun carico sulla parallela

- Premere la levetta di comando (1) per azionare la molla a gas e contemporaneamente tirare su la parallela con l'apposita maniglia (2) verso l'alto fino ad arrivare all'altezza desiderata.
- Per abbassare la parallela bisogna fare il procedimento inverso e quindi premere la levetta di comando (1) e tramite la maniglia (2) premere verso il basso per abbassare la parallela.

7.2.4 PARALLELA RICHIUDIBILE

Solo per il modello Parallela Standard [01329](#) ¹¹



1. Allentare i quattro manettini (C) piccoli su tutti i lati della parallela, far traslare i basamenti fino a fine corsa e compattare l'apparecchiatura riducendone l'ingombro al minimo



2. Per riaprirla procedere inversamente e quindi far traslazione i basamenti spingendo i corrimani in direzione opposte fino a raggiungere la larghezza stabilita.
3. Bloccare serrando con decisione i manettini (C).

8 ACCESSORI

È possibile applicare un'ampia serie di accessori.

Per l'elenco completo degli accessori rivolgersi al proprio distributore o fare riferimento al sito www.chinesport.it.



Utilizzare unicamente accessori Chinesport

01330 - OSTACOLO-DIVARICO

Ostacolo-divarico


















08586 - RULLI-SACCHETTI

Rulli-sacchetti



ACCESSORI

<p>08587 - SENSORIALI</p> <p>Sensoriali</p> 	<p>08591 - CONCAVO-CONVESSO</p> <p>Concavo-convesso</p> 
<p>08589 - EMISFERE</p> <p>Emisfere</p> 	<p>01379 - SET PERCORSI TERAPICI</p> <p>Set percorsi terapeutici</p> 
<p>01335 - CARRELLO PORTA PERCORSI</p> <p>Carrello porta percorsi</p> 	<p>01380 - CARRELLO PER PARALLELE</p> <p>Carrello per parallele</p> 
<p>02400 - SACCHETTO ANDATURA DA 1 KG</p> <p>Sacchetto andatura da 1 kg</p> 	<p>02410 - SACCHETTO ANDATURA DA 2 KG</p> <p>Sacchetto andatura da 2 kg</p> 
<p>02420 - SACCHETTO ANDATURA DA 3 KG</p> <p>Sacchetto andatura da 3 kg</p> 	<p>02430 - SET 12 SACCHETTI ANDATURA</p> <p>Set 12 sacchetti andatura</p> 
<p>02500 - SACCHETTO MOTORIO DA 0,3 KG</p> <p>Sacchetto motorio da 0,3 kg</p> 	<p>02510 - SET SACCHETTI MOTORI</p> <p>Set sacchetti motori</p> 
<p>08585 - SET SACCHETTI SENSORIALI</p> <p>Set sacchetti sensoriali</p> 	<p>AC0550 - BARRA FINE CORSA</p> <p>Barra fine corsa</p> 

AC1257 - KIT ANTISCIVOLO PARALLELE	
Kit antiscivolo parallele 	

9 MANUTENZIONE E VITA UTILE

Gli interventi di manutenzione devono essere eseguiti da tecnici specializzati o persone con conoscenza del contenuto del presente libretto istruzioni.

Verificare le condizioni di sicurezza dell'apparecchio dopo ogni situazione di "trattamento rude" (es.: caduta, urti violenti, versamento di liquidi, etc.) ed ogni qualvolta si abbiano dei dubbi sullo stato di sicurezza dell'attrezzatura.

9.1 MANUTENZIONE ORDINARIA



La manutenzione va effettuata da personale esperto
 Il dispositivo non deve essere sottoposto a manutenzione mentre è in uso
 Nessuna modifica del dispositivo è autorizzata a priori

PERIODICITÀ	OPERAZIONE
Semestrale	Pulizia generale attrezzatura
	Ispezione visiva e funzionale della attrezzatura
	Solidità meccanica, serraggio delle viti, scorrimento e bloccaggio delle regolazioni, degrada del piano di calpestio

9.2 MALFUNZIONAMENTI, MANUTENZIONE STRAORDINARIA E RIPARAZIONI

Gli interventi di straordinaria manutenzione possono essere eseguito solamente dal personale autorizzato dal fabbricante pena la cessazione immediata delle eventuali condizioni di garanzia. Il fabbricante declina ogni responsabilità qualora fossero accertate manomissioni del prodotto originario.

Eventuali malfunzionamenti riscontrati dall'utilizzatore devono essere tempestivamente comunicati al distributore o direttamente al fabbricante e inibiscono l'utilizzo del dispositivo.

Le riparazioni possono essere effettuate solamente da personale tecnico autorizzato dal fabbricante e possono prevedere il ritiro del dispositivo per effettuare le riparazioni necessarie.



Le modifiche al dispositivo non sono consentite

9.3 VITA UTILE

La vita utile del dispositivo è definita all'inizio del presente manuale.
Al termine della vita utile è possibile procedere nei seguenti modi:

1. Dismettere il dispositivo secondo quanto riportato nel paragrafo "smaltimento"
2. Richiedere al fabbricante il ricondizionamento e ricertificazione del dispositivo in maniera tale da poter continuare l'uso

Come riportato nel paragrafo "Avvertenze generali" il fabbricante declina ogni responsabilità in merito all'utilizzo del dispositivo oltre la vita utile stabilita nel presente manuale.

10 PULIZIA

È necessario eseguire le operazioni di pulizia del dispositivo al termine di ogni utilizzo qualora il dispositivo fosse destinato a diversi utilizzatori.

Attenersi alle precauzioni presenti nelle [AVVERTENZE GENERALI](#) ⁷.

10.1 LAVAGGIO

La pedana può essere trattata con panno inumidito di acqua e detergente usuale per pavimenti: asciugare accuratamente, il ristagno d'acqua può danneggiare le pedane.

Il corrimano può essere trattato con disinfettanti non aggressivi

Per le macchie localizzate e più ostinate (olio, grasso, cosmetici, inchiostro, caffè, liquori, chewing-gum ecc.) si consiglia di seguire le seguenti istruzioni: disciogliere tempestivamente la macchia con alcol etilico diluito (liquido incolore) in acqua al 20%, tamponare e trattare successivamente con una soluzione di detergente neutro. Risciacquare bene.

10.2 DISINFEZIONE

Per la disinfezione del prodotto utilizzare disinfestazione a basso contenuto di cloro, quali AMUCHINA® 10% o soluzioni equivalenti con concentrazione di ipoclorito di sodio allo 0.1%.

11 SMALTIMENTO

Il simbolo riportato sull'etichetta dell'apparecchiatura indica che il rifiuto deve essere oggetto di "raccolta separata".



Pertanto, l'utente dovrà conferire il rifiuto ai centri di raccolta differenziata predisposti dalle amministrazioni locali, oppure consegnarlo al rivenditore contro acquisto di una nuova apparecchiatura di tipo equivalente. La raccolta differenziata del rifiuto e le successive operazioni di trattamento, recupero e smaltimento favoriscono la produzione di apparecchiature con materiali riciclati e limitano gli effetti negativi sull'ambiente e sulla salute eventualmente causati da una gestione impropria del rifiuto. Lo smaltimento abusivo del prodotto da parte dell'utente comporta l'applicazione delle sanzioni amministrative di cui all'articolo 50 e seguenti del D.Lgs. n. 22/1997.

SPECIFICHE TECNICHE

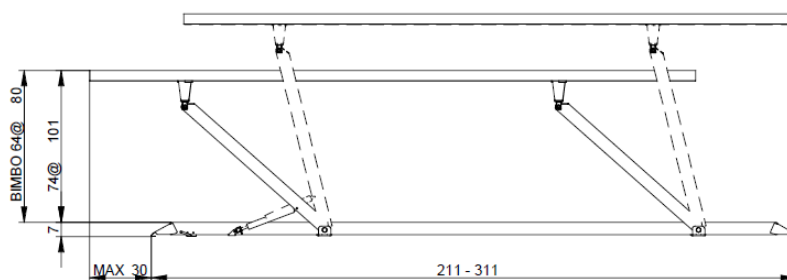
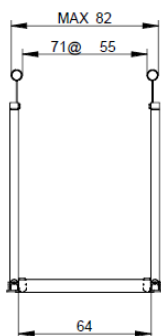
12 SPECIFICHE TECNICHE



Modifiche al dispositivo non consentite.

Parallele Plus ¹²

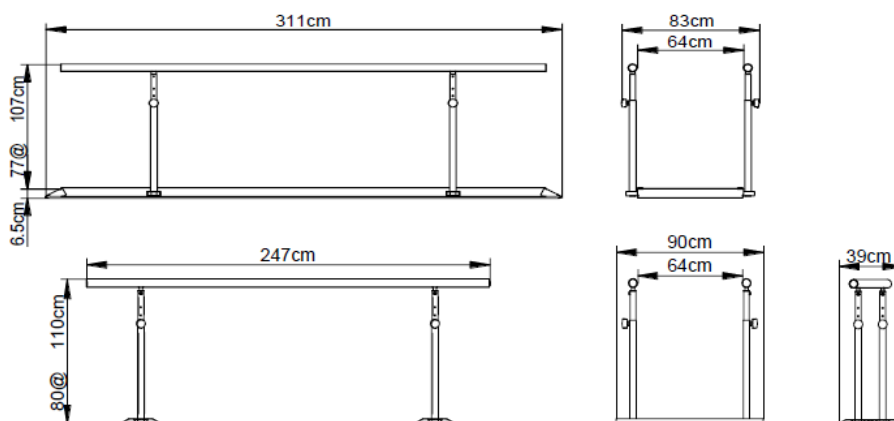
CARATTERISTICHE	01325	01326	01327	01391	02996
Peso	73 kg	99 kg	106 kg	71 kg	97 kg
Dimensioni massime	211 x 104 x 108 h cm	311 x 104 x 108 h cm	311 x 104 x 108 h cm	211 x 104 x 87 h cm	311 x 104 x 87 h cm
Portata su singolo corrimano	135 kg				
Portata su pedana inclinata	150 kg				
Regolazione altezza corrimani	74 ÷ 101 cm			64 ÷ 80 cm	
Regolazione larghezza corrimani	55 ÷ 71 cm				



Parallele Standard ¹⁰

CARATTERISTICHE	01328	01329
Peso	85	43
Dimensioni massime	311 x 83 x 114 h cm	247 x 90 x 110 h cm
Portata su singolo corrimano	135 kg	
Regolazione altezza corrimani	77 ÷ 107 cm	80 ÷ 100 cm
Regolazione larghezza corrimani	-	0 ÷ 64 cm

SPECIFICHE TECNICHE



13 PARTI DI RICAMBIO








Contattare il rivenditore od il servizio di assistenza tecnica del fabbricante per ottenere informazioni in merito alle parti di ricambio. Utilizzare solo parti di ricambio originali fornite dal fabbricante o dai distributori autorizzati.

Utilizzare esclusivamente ricambi originali. Per la lista ricambi contattare gli uffici CHINESPORT S.p.a Le [Parallele plus](#) ¹² sono forniti con alcuni pezzi di ricambio come segue:

Sacchetto ricambi [N]			
	C3	Copri dado M8	1 pcs
	C4	Rondella di plastica	2 pcs
	C5	Copri dado M12	2 pcs
	C6	Vite M12x65	1 pcs
	C7	Vite M6x40	1 pcs
	C8	Dado autobloccante M12	1 pcs
	C9	Vite M8x50	1 pcs
	C10	Vite M8x90	1 pcs
	C11	Dado autobloccante M8	1 pcs
	C12	Dado M6	1 pcs

Sacchetto ricambi [O]. Solo per 01327			
	G1	Vite M8x30	1 pcs
	G2	Vite M8x40	1 pcs
	G3	Copri dado M8	1 pcs
	G4	Vite M8x90	1 pcs
	G5	Vite M8x80	1 pcs
	G6	Dado M8	1 pcs
	G7	Rondella	1 pcs
	G9	Distanziale	1 pcs
	G10	Distanziale HD Ø 25	1 pcs

Le [Parallele Standard](#) ¹⁰ sono forniti con alcuni pezzi di ricambio come segue:

Sacchetto ricambi. Solo per 01328			
	G1	Vite M12x60	1 pcs
	G2	Vite M6x40	1 pcs
	G3	Dado M6	1 pcs
	G4	Copri dado M8	2 pcs
	G5	Rondella	2 pcs
	G7	Vite M8x45	1 pcs
	G9	Dado autobloccante M8	1 pcs

14 GARANZIA

14.1 CONDIZIONI GENERALI

Tutti i prodotti Chinesport sono garantiti da difetti di materiali o di fabbricazione per un periodo di 24 mesi dalla data di vendita del prodotto, salvo eventuali esclusioni, limitazioni o condizioni definite in fase di fornitura del prodotto stesso.

La garanzia non è da intendersi valida in caso di uso improprio, manomissione del dispositivo, abuso o modifica del prodotto o per qualsiasi uso od operazione non esplicitamente riportate nel presente manuale.

La garanzia non è valida nel caso in cui il dispositivo non sia stato oggetto di una corretta e documentata manutenzione secondo quanto riportato nel presente manuale o nel caso in cui non siano rispettate le indicazioni in merito a stoccaggio, pulizia ed igienizzazione.

Il fabbricante non è responsabile per i danni o le lesioni o qualsiasi situazione causata da un'errata installazione o configurazione del dispositivo o da un uso dell'apparecchiatura non aderente a quanto riportato e previsto nei manuali di installazione, montaggio ed uso.

Il fabbricante non garantisce i propri prodotti contro difettosità o danni in presenza di condizioni straordinarie quali: calamità naturali, manutenzioni e riparazioni non autorizzate, alimentazione elettrica non conforme (dove previsto), utilizzo di parti o componenti o accessori non originali, danni di spedizione non direttamente gestita dal fabbricante, mancata manutenzione, negligenza manifesta da parte dell'utilizzatore o dell'operatore.

La garanzia non copre i materiali di consumo, le batterie ricaricabili, e in generale tutto il materiale soggetto ad usura, i guasti causati da urti, cadute, uso errato o improprio, eventi accidentali, danni causati dal trasporto. Qualora l'apparecchiatura risulti manomessa, la garanzia decade automaticamente.

14.2 RIPARAZIONI IN GARANZIA

Nel caso di una segnalazione di presenza di difetti nei materiali o di fabbricazione, il fabbricante valuta se il difetto è coperto da garanzia.

Le riparazioni in garanzia dovranno essere richieste espressamente e si intendono presso il nostro laboratorio, previa autorizzazione e con rilascio del numero di rientro.

Per i prodotti inviati con l'imballo originale, la spedizione di ritorno sarà effettuata in porto franco.

Per la riparazione in garanzia occorre un documento fiscale dove la data d'acquisto rientri nei tempi di garanzia, (bolla di vendita, fattura d'acquisto, scontrino fiscale).

I costi relativi alla manodopera per la riparazione in garanzia (nel momento in cui si sia accertata la validità delle condizioni di garanzia) sono a carico del fabbricante.

La riparazione di un prodotto o la sostituzione dello stesso non rinnova nè proroga i termini e le

scadenze della garanzia.

14.3 RIPARAZIONI FUORI GARANZIA

I prodotti fuori garanzia possono essere riparati dal fabbricante mediante restituzione previa autorizzazione della stessa da parte del servizio di assistenza tecnica. I costi di riparazione comprensivi di spedizione, materiale e manodopera sono da intendersi a carico del cliente o del rivenditore. Le parti ed i componenti oggetto della riparazione sono da intendersi coperti da garanzia per 24 mesi a decorrere dalla data di ricevimento del dispositivo riparato.

14.4 PRODOTTI NON DIFETTOSI

Nel caso in cui il fabbricante non riscontrasse malfunzionamenti o difettosità di prodotti restituiti si conclude che il prodotto non è da intendersi difettoso. I costi di spedizioni e di gestione del dispositivo verranno addebitati al cliente o distributore.

14.5 RIPARAZIONI A DOMICILIO

In caso di riparazione presso il cliente, occorre richiesta scritta ove siano indicate le generalità complete del richiedente, il tipo di macchina ed il guasto.

Il costo chilometrico del trasferimento del tecnico è da concordare in relazione all'urgenza del cliente.

Nel caso in cui la macchina in oggetto dell'intervento sia in garanzia saranno addebitati solamente i costi del trasferimento.

Il tempo viene conteggiato dalla partenza del tecnico dal nostro laboratorio fino al suo rientro, l'ora di rientro sarà stimata sulla base del tempo impiegato all'andata

14.6 PARTI DI RICAMBIO

È possibile chiedere elenco dettagliato di tutte le parti di ricambio al fabbricante.

Le parti di ricambio vengono vendute a seguito di richiesta di offerta formale al servizio di assistenza tecnica. I tempi di evasione sono correlati alla disponibilità delle parti. Non si accettano resi per le parti di ricambio.

Il pagamento sarà contrassegno, salvo accordi particolari.

REGISTRAZIONI INTERVENTI E MANUTENZIONI

15 REGISTRAZIONI INTERVENTI E MANUTENZIONI

APPARECCHIATURA		DATA INSTALLAZIONE		NUMERO DI SERIE
DATA	OPERAZIONI ESEGUITE	TECNICO	FIRMA	PROSSIMA VERIFICA

NOTE:

.....

.....

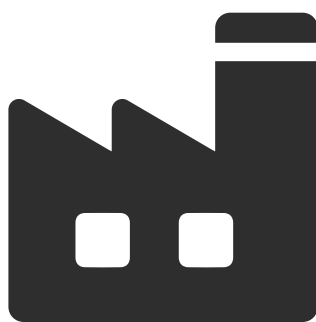
.....

NOTE:

.....

.....

.....



MADE IN ITALY

CHINESPORT SPA
Via Croazia 2
33100 UDINE
Italy