

10. CARATTERISTICHE TECNICHE

Tabella 2. Caratteristiche tecniche del bagno-doccia a rotelle Pacific

Costruttore:	Howard Wright Limited
Modello:	ST2.1
Classe IP:	IP65
Classificazione EEC:	Classe 1, non invasivo
Carico massimo di sicurezza:	200 kg (incluso il peso del paziente, degli accessori e dell'acqua)
Peso del bagno-doccia a rotelle:	100 kg

Dimensioni del bagno-doccia a rotelle

Lunghezza totale:	2165 mm
Larghezza totale:	775 mm
Altezza piattaforma vasca:	1825 mm
Larghezza piattaforma vasca:	480 mm
Distanza tra gli assi delle ruote:	1165 mm
Distanza tra 2 ruote dello stesso asse:	690 mm
Diametro ruota orientabile:	125 mm

Regolazioni

Altezza totale massima (lati alzati, incluse le maniglie):	1155 mm
Altezza massima (lati alzati, escluse le maniglie):	1080 mm
Altezza totale minima (lati abbassati, incluse le maniglie):	600 mm
Altezza minima (lati abbassati, escluse le maniglie):	525 mm
Altezza max piattaforma di s. del paz. (lato scarico):	870 mm
Altezza max piatt. di s. del paz. (lato capo del paz.):	900 mm
Profondità max della vasca (lato scarico):	210 mm
Profondità massima della vasca (lato capo del paz.):	180 mm

Distanze

Distanza tra le ruote orientabili sotto la parte inferiore del bagno-doccia a rotelle (per chi deve sollevare il paziente):	
Distanza minima dal pavimento:	70 mm
Distanza massima dal pavimento:	125 mm

Caratteristiche elettriche

Alimentazione elettrica:	batteria ricaricabile 24 V c.c. 2,9 Ah
Alimentazione caricabatteria:	110 o 240 V c.a. 50 - 60 Hz 650 mA (max)
Tempo di carica della batteria:	6 ore (max)

Numero di cicli di carico completi:	circa 30
(utilizzando una batteria nuova interamente caricata)	

Tempo di sollevamento o abbass. piatt. di s. del paziente:	30 s
Tempo di sollevamento o abbassamento lati della vasca:	30 s

Caratteristiche standard:

- comandi LINAK con 2 attuatori, centralina di controllo, pulsantiera e batteria. (IP65 approvato secondo EN 60601-1)
- Cavo di alimentazione caricabatteria a commutazione e staffe per montaggio a parete.
- La parte superiore imbottita della vasca, senza giunzioni, è in materiale poliviniluretano elastico, rinforzato con tessuto, con un'imbottitura in espanso per un maggiore comfort del paziente.
- Tubo di scarico (diametro interno: 50 mm).
- Foro di scarico di plastica e tappo (diametro interno: 50 mm).
- Ruote orientabili: 125 mm (in materiale sintetico, con cuscinetti sigillati).
Bloccaggio della singola ruota su 3 ruote.
Bloccaggio direzionale sulla quarta ruota.
- Maniglie di spinta a entrambe le estremità.
- Sponda paracolpi e gomma parac. su tutta la parte esterna.
- Cuscino impermeabile.

Accessori:

- Batteria di riserva (non in dotazione)

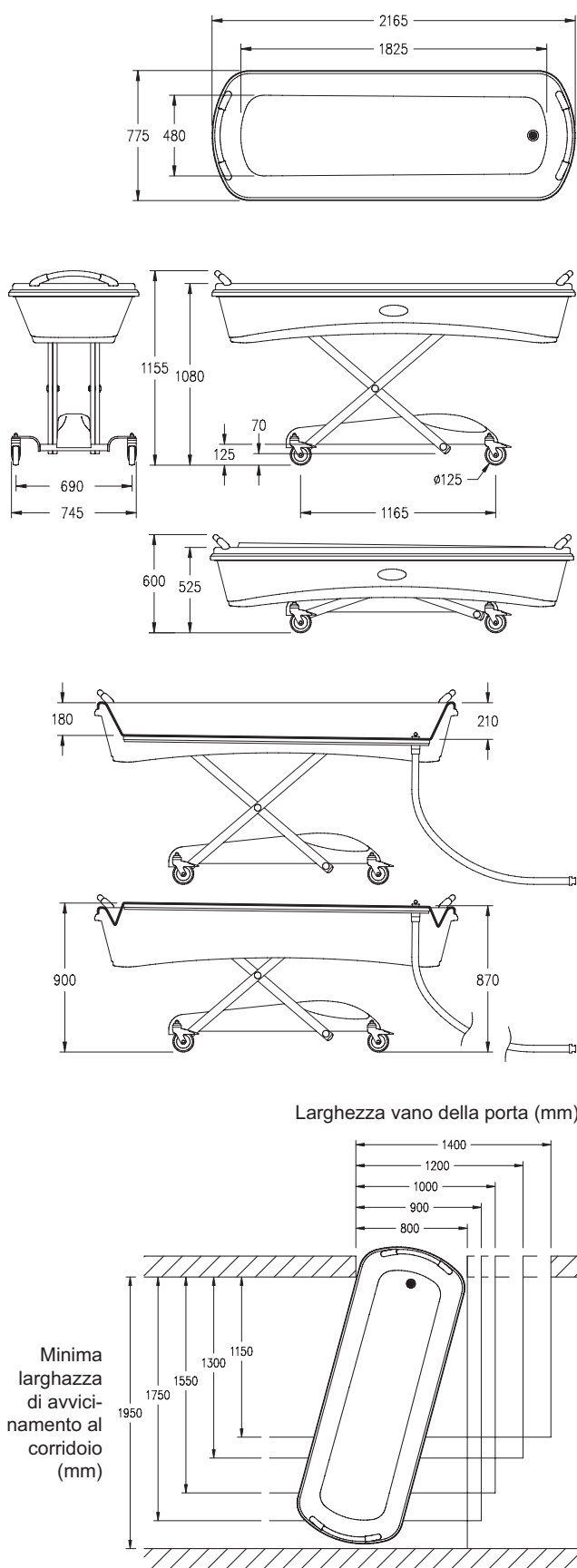


Figura 18. Caratt. tecniche del bagno-doccia a rotelle Pacific