

TOORX
FITNESS IN MOTION

MANUALE D'ISTRUZIONI

OPTIMA  LINE



iConsole App Manual

DOWNLOAD 

www.toorx.it/iconsole

BRX3000



Istruzioni originali in lingua italiana.
Leggere il manuale con la massima attenzione e tenerlo sempre a portata di mano vicino al prodotto.

Codice : GRLDTOORXBRX3000

Revisione : 01

Edizione : 07/18



INDICE DEGLI ARGOMENTI

1.0	AVVERTENZE DI SICUREZZA	pag. 3
1.1	USO PREVISTO E CONTROINDICATO - CONVENZIONI	pag. 4
1.2	TARGHE ADESIVE SUL PRODOTTO	pag. 5
1.3	CARATTERISTICHE TECNICHE.....	pag. 6
2.0	LOCALE DI INSTALLAZIONE DEL PRODOTTO.....	pag. 7
2.1	DISIMBALLO - CONTENUTO SCATOLA	pag. 8
2.2	ASSEMBLAGGIO DEL PRODOTTO.....	pag. 10
2.3	LIVELLAMENTO	pag. 10
2.4	COLLEGAMENTO ELETTRICO.....	pag. 10
3.0	PROGRAMMA DI ALLENAMENTO	pag. 16
3.1	USO DEL TRASMETTITORE A FASCIA (OPTIONAL)	pag. 17
3.2	CONSIGLI PRATICI E SUGGERIMENTI D'USO	pag. 18
3.3	FUNZIONI DELLA CONSOLE - DISPLAY	pag. 19
3.4	FUNZIONI DELLA CONSOLE - PULSANTI	pag. 20
3.5	ACCENSIONE - PROGRAMMA MANUALE.....	pag. 21
3.6	PROGRAMMA MANUALE - PROGRAMMI PREDEFINITI.....	pag. 22
3.7	PROGRAMMI HRC	pag. 23
3.8	PROGRAMMA WATT	pag. 24
3.9	PROGRAMMA UTENTE.....	pag. 24
3.10	FUNZIONE BODY FAT	pag. 25
3.11	FUNZIONE RECOVERY	pag. 26
3.12	CONNESSIONE BLUETOOTH	pag. 26
4.0	MANUTENZIONE	pag. 27
5.0	MESSA FUORI SERVIZIO - SMALTIMENTO.....	pag. 28
6.0	CATALOGO RICAMBI - ORDINE PARTI DI RICAMBIO.....	pag. 28
6.1	TAVOLA RICAMBI	pag. 29
6.2	LISTA DELLE PARTI.....	pag. 30
7.0	GARANZIA CONVENZIONALE	pag. 31

COMPORAMENTI AMMESSI

- Prima del montaggio e dell'impiego, leggere con la massima attenzione questo manuale d'istruzioni e gli eventuali altri fogli di istruzione allegati.
- Usare l'attrezzo soltanto all'interno di ambienti domestici oppure in ambienti di tipo commerciale che prevedono un uso promiscuo e non continuativo, cosiddetto Light Commercial, quali per esempio: circoli privati, hotel, Centri benessere. Le istruzioni sull'uso corretto del prodotto e le avvertenze d'impiego devono essere spiegate a tutte le persone alle quali viene permesso di usare questo attrezzo.
- Usare l'attrezzo solo su una superficie piana e ricoprire il pavimento o la moquette sotto l'attrezzo per evitare danneggiamenti.
- Assicurarsi che chi usa l'attrezzo abbia capito bene le istruzioni, sorvegliando le prime fasi dell'allenamento. Il manuale d'istruzioni deve trovarsi sempre vicino all'attrezzo per una rapida consultazione, in caso di necessità.
- Assicurarsi che l'attrezzo venga usato solo da persone di età superiore a 16 anni, e da persone che siano in buone condizioni fisiche.
- Indossare sempre un abbigliamento adeguato all'attività sportiva, che non ostacoli i movimenti. Utilizzare sempre scarpe da ginnastica adatte per la corsa.
- Mantenere saldamente il manubrio di presa con le mani durante l'allenamento. Durante l'esercizio mantenere sotto controllo il battito cardiaco e regolate di conseguenza l'intensità dell'esercizio.
- Quando, durante l'impiego dell'attrezzo, si avvertono giramenti di testa, dolore toracico o sensazione di affanno, interrompere immediatamente l'esercizio e consultare il proprio medico.
- Controllare periodicamente il serraggio della bulloneria nonché l'integrità di tutte le parti dell'attrezzo.

COMPORAMENTI NON AMMESSI

- NON installare l'attrezzo all'interno di centri medici o palestre, questo attrezzo non è progettato per un utilizzo intensivo in attività professionale o per scopi riabilitativi in ambito medico.
- NON appoggiare bicchieri o bottiglie contenenti bevande vicino o sopra all'attrezzo.
- NON rovinare la console e le parti plastiche dell'attrezzo, con oggetti appuntiti, spazzole o spugne abrasive, o sostanze chimiche aggressive.
- NON smontare parti dell'attrezzo, tranne nel caso in cui l'operazione sia specificata nel manuale d'istruzioni.
- NON collocare l'attrezzo in scantinati, terrazzi, cantine, zone umide in genere, non lasciarlo esposto ad agenti atmosferici (pioggia, sole, ecc) .
- NON permettere a bambini o ad animali domestici di avvicinarsi all'attrezzo. È buona regola porre l'attrezzo all'interno di una stanza dedicata e dotata di porta che impedisca l'accesso a chiunque non sia autorizzato ad avvicinarsi a questo tipo di prodotto.
- NON usare mai l'attrezzo se danneggiato o non in perfette condizioni. In caso di guasto e/o cattivo funzionamento dell'attrezzo spegnerlo e non manometterlo. Per l'eventuale riparazione rivolgersi solamente ad un centro di assistenza specializzato.
- NON pedalare mai scalzi e non indossare scarpe con suola in cuoio o altro materiale rigido.
- NON indossare un abbigliamento in materiale sintetico o in misto lana che impedisca la traspirazione durante l'allenamento. L'impiego di indumenti inadeguati può comportare problemi di natura igienica ma anche la possibilità di creare cariche elettrostatiche.

L'attrezzo per uso sportivo descritto in questo manuale permette un allenamento aerobico intenso e sicuro, mobilitando gli arti inferiori, simulando il movimento specifico della bicicletta tradizionale, in maniera da potersi mantenere in forma attraverso un allenamento costante e ad alta intensità per un efficace miglioramento delle capacità cardiovascolari e della forza resistente.

L'attrezzo è progettato e certificato in classe 'S', per un utilizzo collettivo in ambito commerciale (alberghi, centri benessere, associazioni sportive, circoli privati, ecc...) e può essere impiegato anche privatamente in ambito domestico, per tutti coloro che desiderano un prodotto robusto e conforme agli standard di qualità di un prodotto professionale. Grazie a questo attrezzo si può praticare sport in qualunque stagione, senza necessità di spostarsi.

È indispensabile seguire tutte le istruzioni e le avvertenze contenute in questo manuale d'istruzioni per poter essere sicuri di allenarsi in sicurezza, sforzi intensi e prolungati richiedono una buona condizione fisica e per questo motivo occorre valutare le controindicazioni d'uso elencate di seguito.

L'impiego del prodotto è vietato nelle seguenti condizioni:

- **utilizzatore di età inferiore a 16 anni;**
- **utilizzatore di peso superiore al limite indicato nella targa e nei dati tecnici;**
- **utilizzatore in stato di gravidanza;**
- **utilizzatore con diabete;**
- **utilizzatore con patologie legate a cuore, ai polmoni, o ai reni.**

La garanzia sul prodotto e la responsabilità del distributore vengono a decadere nei seguenti casi:

- **uso improprio del prodotto diverso da quello specificato nel manuale d'istruzioni;**
- **mancato rispetto degli intervalli e delle modalità della manutenzione;**
- **manomissione del prodotto**
- **impiego di ricambi non originali;**
- **inosservanza degli avvisi di sicurezza riportati nei pittogrammi e nel manuale d'istruzioni.**

Questo manuale contiene tutte le informazioni per l'installazione, la manutenzione e l'uso corretto del ciclo ergometro. L'utilizzatore del prodotto e gli eventuali altri amici e componenti della famiglia che ne faranno uso, hanno l'obbligo di leggere con la massima attenzione le informazioni contenute in questo manuale per poter così eseguire una installazione sicura e un impiego corretto.

Osservare le indicazioni contenute nel manuale garantisce la massima sicurezza personale ed una maggiore durata del prodotto stesso.

Le avvertenze di sicurezza e le parti di testo rilevanti sono state evidenziate in neretto e sono precedute da simboli qui di seguito illustrati e definiti.



Le informazioni evidenziate da questo simbolo segnalano PERICOLO, prestate la massima attenzione per evitare lesioni personali.



Le informazioni evidenziate da questo simbolo segnalano CAUTELA, prestate la massima attenzione per evitare danni al prodotto

NOTA:

I disegni contenuti nel manuale hanno lo scopo di semplificare e rendere più intuitivi gli argomenti trattati.

Tuttavia, a causa di un costante aggiornamento dei prodotti, è possibile che taluni di questi disegni siano differenti dal prodotto acquistato; in tale eventualità si ricorda che si tratta di aspetti estetici e che la sicurezza e le informazioni sulla stessa restano comunque garantite.

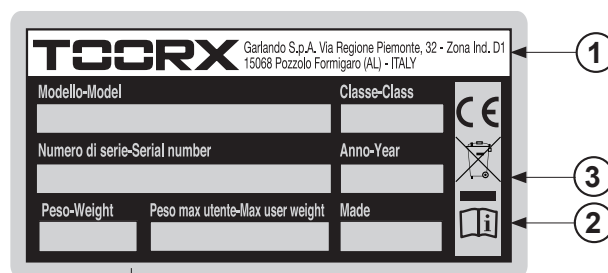
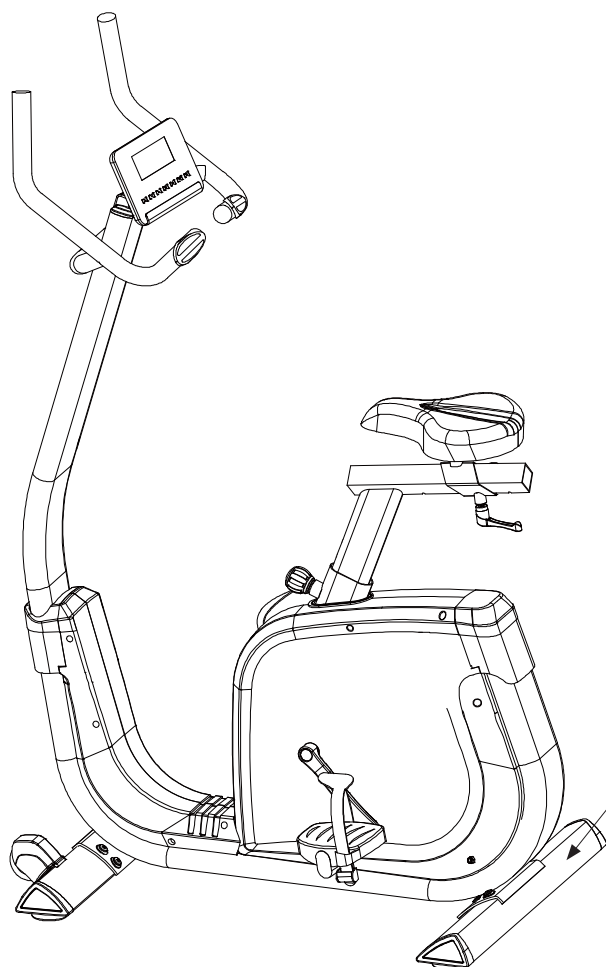
Il costruttore persegue una politica di costante sviluppo ed aggiornamento e può apportare modifiche alle parti estetiche del prodotto senza alcun preavviso.

1.2

TARGHE ADESIVE SUL PRODOTTO

- 1) La Targa di Identificazione del prodotto riporta l'indirizzo del distributore, i dati tecnici principali e il numero di serie.
- 2) Simbolo di richiamo all'obbligo di lettura del manuale d'istruzioni prima di compiere qualsiasi operazione di montaggio o qualsiasi intervento di manutenzione del prodotto.
- 3) Simboli di indicazione di conformità del prodotto alle direttive comunitarie che riguardano il trattamento e lo smaltimento di sostanze pericolose in apparecchiature elettriche ed elettroniche.

La targa di identificazione non deve essere rimossa o manomessa, la sigla del modello di prodotto e il numero di serie devono essere sempre citati in caso di richiesta di parti di ricambio.



REGOLAZIONE DELL'INTENSITÀ	regolazione elettronica a 32 livelli
SISTEMA DI RALLENTAMENTO	freno ad induzione elettromagnetica regolato elettronicamente
INFORMAZIONI CONSOLE	tempo, distanza, calorie, velocità, RPM, pulsazioni, watt
PROGRAMMI DISPONIBILI	programma Manuale, 12 programmi Predefiniti, 4 programmi HRC, programma Watt, programma Utente, funzioni Recovery e Body Fat
INGOMBRI MAX (LXPXH)	960 x 560 x 1430 mm
PESO DEL PRODOTTO	52 kg
PESO MASSIMO UTENTE	160 kg
RILEVAZIONE CARDIACA	sensori di rilevazione pulsazioni cardiache e ricevitore HR wireless (*)
INTERFACCIA BLUETOOTH	per la sincronizzazione con applicazioni dedicate su tablet/smartphone
REGOLAZIONE SELLA	posizionamento verticale e orizzontale
ALIMENTATORE	IN: [240 VAC - 50 Hz] - OUT: [26 VDC - 2.3 A]
CONFORMITA'	Norme : EN ISO 20957-1 - EN ISO 20957-5 (classe SB) Direttive : 2001/95/CE - 2014/30/UE - 2014/35/UE - 2011/65/UE

(*) Il ricevitore HR wireless che equipaggia il prodotto è compatibile con trasmettitore a fascia toracica della Polar® T31 o T34, del tipo non codificato.
Il trasmettitore a fascia toracica non viene fornito con il prodotto, è disponibile su richiesta.

CARATTERISTICHE DELL'AMBIENTE:

- L'ambiente idoneo per l'installazione e la conservazione del prodotto deve essere:
 - un ambiente domestico o commerciale,
 - coperto e sufficientemente ampio,
 - dotato di illuminazione artificiale e naturale adatta,
 - dotato di una o più finestre di aerazione,
 - con temperatura operativa tra 5°C e 32°C,
 - con umidità relativa percentuale tra 20% e 90%.

Il prodotto NON deve essere installato all'aperto o in locali umidi o esposti ad atmosfera salina.

CARATTERISTICHE DEL PAVIMENTO:

- Il suolo idoneo per la collocazione del prodotto deve essere:
 - con pavimentazione perfettamente in piano,
 - con solaio di portata adeguata al peso del prodotto.

La pavimentazione realizzata in materiali di pregio (ad esempio: moquettes o parquet) deve essere protetta con una lastra di gomma o dei ritagli di feltro nelle zone d'appoggio.

REQUISITI DEL LOCALE D'INSTALLAZIONE:

- La zona della stanza nella quale si posiziona il prodotto non deve essere esposta al sole, se presente una grossa superficie finestrata occorre provvedere interponendo una tenda coprente di protezione.

Il prodotto deve essere tenuto lontano anche dai sistemi di condizionamento e riscaldamento dell'aria, per evitare, durante l'allenamento, di essere investiti da fonti di ventilazione.

REQUISITI DI SICUREZZA:

- Qualora il prodotto sia impiegato in ambito privato, all'interno di un ambiente domestico, è preferibile installare l'attrezzo in una camera che disponga di porta con serratura, in modo che non sia accessibile a bambini o animali domestici.

2.1

DISIMBALLO - CONTENUTO SCATOLA

L'imballo è costituito da una scatola in cartone chiusa con punti metallici e nastri di reggiatura.

Per sollevare e spostare la scatola chiedere l'aiuto di altre persone, nel caso di imballi voluminosi e pesanti.

Quando si depone la scatola sul pavimento rispettare l'indicazione "Lato Alto", segnalato dalla freccia apposita stampata sul cartone. Per aprire la scatola, tagliare i nastri di reggiatura con delle forbici, poi con una pinza rimuovere ed eliminare gli eventuali punti metallici di chiusura.



ATTENZIONE

Si consiglia di non danneggiare l'imballo originale e possibilmente di conservarlo; questo nell'eventualità che il prodotto presenti dei difetti e sia necessaria la riparazione o la sostituzione in garanzia.



PERICOLO

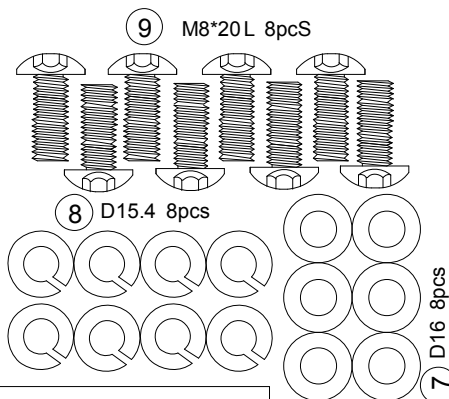
L'imballo è realizzato in materiale riciclabile; per lo smaltimento degli elementi da imballo rispettare le norme locali per il recupero dei materiali riciclabili.

Gli elementi dell'imballo (cartone e sacchetti), non devono essere lasciati alla portata dei bambini, in quanto potenziali fonti di pericolo.

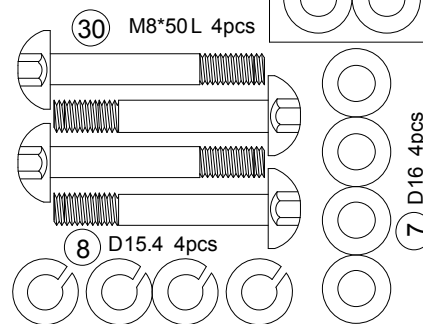
Dopo aver tolto il prodotto dalla scatola, verificate eventuali danni subiti durante il trasporto e controllate la presenza di tutte le parti illustrate.

FERRAMENTA DI MONTAGGIO

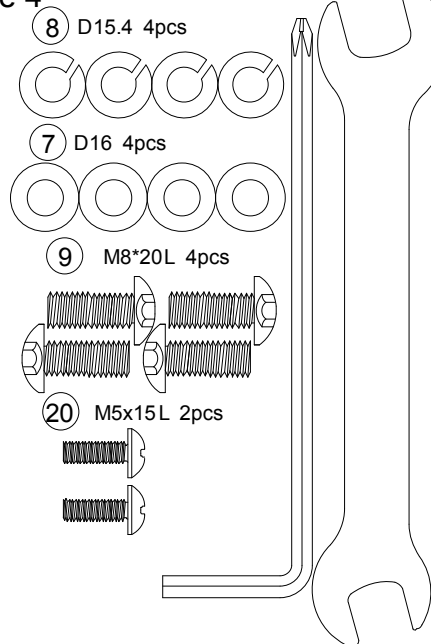
Fase 1



Fase 3

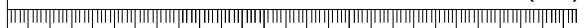


Fase 4

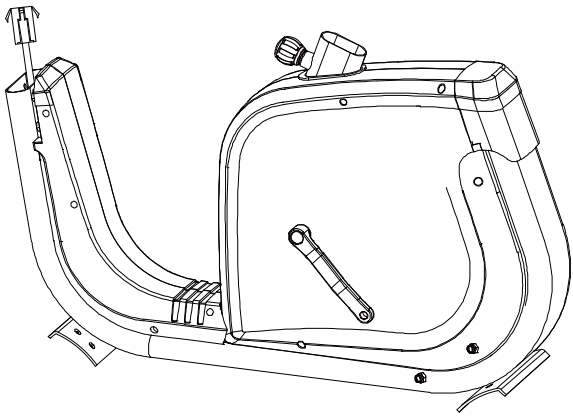
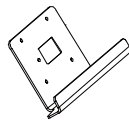

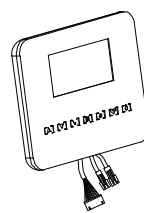

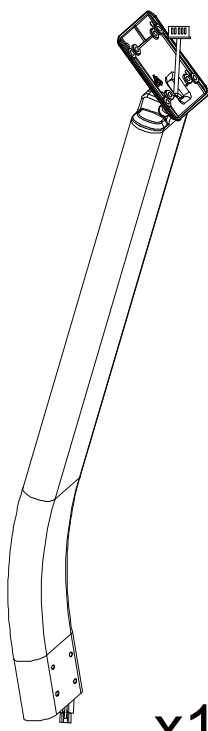
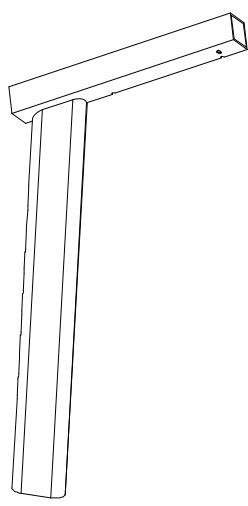
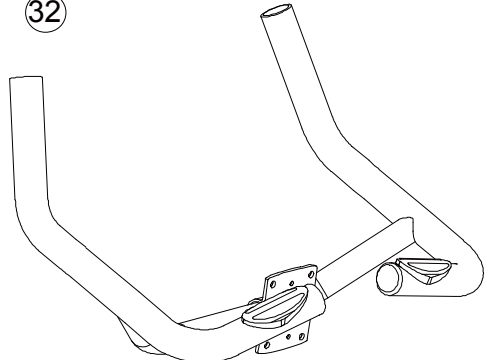
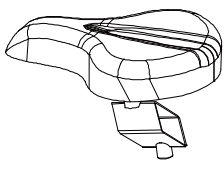
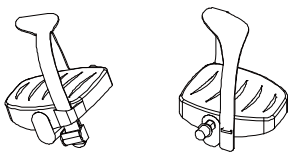

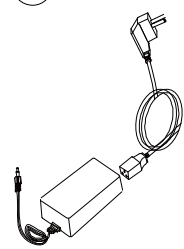
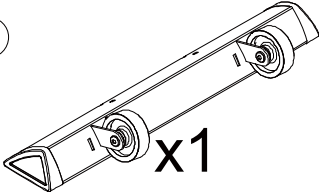

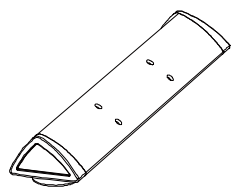


KH-815

(MM)



COMPONENTI DI MONTAGGIO

<p>①</p>  <p>x1</p>	<p>⑥1</p>  <p>x1</p>	<p>②8</p>  <p>x1</p>	
	<p>①7</p>  <p>x1</p>	<p>⑥5</p>  <p>x1</p>	
<p>②9</p>  <p>x1</p>	<p>⑥6</p>  <p>x1</p>	<p>③2</p>  <p>x1</p>	<p>⑩ & ①1</p>  <p>x1</p>
		<p>⑥2 & ⑧8</p>  <p>x1 x1</p>	<p>①5</p>  <p>x1</p>
			<p>⑧1</p>  <p>x1</p>
<p>④</p>  <p>x1</p>	<p>②3</p>  <p>x2</p>	<p>②</p>  <p>x1</p>	

2.2

ASSEMBLAGGIO DEL PRODOTTO

Dopo l'apertura dell'imballo originale nel luogo scelto per l'installazione del prodotto, per agevolare le operazioni di assemblaggio, predisporre nella stanza una zona libera da elementi d'arredo, quindi rimuovere tutto il materiale contenuto nell'imballo e distenderlo sul pavimento, pronto per essere montato.

Il materiale di ferramenta e gli attrezzi necessari per il montaggio sono contenuti all'interno di una busta.

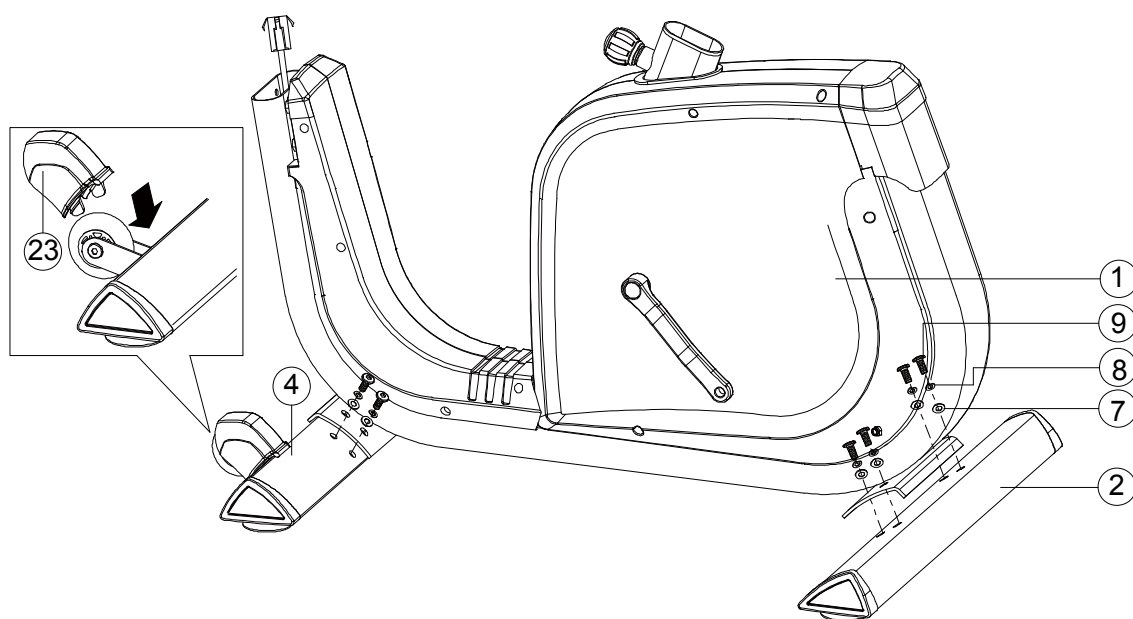
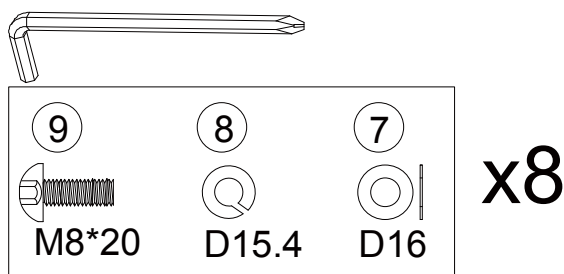


Allontanare bambini e animali domestici durante le operazioni di assemblaggio.

Montaggio barre di appoggio

- Fissare la barra di appoggio posteriore **2** al corpo centrale **1** serrando quattro viti **9** [M8x20 mm] correate da quattro rondelle spaccate **8** [Ø15.4 xØ8.2 mm] e da quattro rondelle piane **7** [Ø16xØ8.5 mm].
- Fissare la barra di appoggio anteriore **4** al corpo centrale **1** serrando quattro viti **9** [M8x20 mm] correate da quattro rondelle spaccate **8** [Ø15.4 xØ8.2 mm] e da quattro rondelle piane **7** [Ø16xØ8.5 mm]. Accoppiare con una leggera pressione due copri-ruota **23** sulle due ruote di spostamento poste sulla barra anteriore **4**.

Per il serraggio delle viti impiegare la chiave esagonale fornita nella confezione.



Montaggio sella

- Infilare il morsetto di bloccaggio sella **10** nel perno reggisella della slitta **11**, quindi bloccare il morsetto serrando i due dadi sotto la sella, da ambo i lati tramite la chiave fornita in dotazione.

Nota: *il reggisella è compatibile con selle commerciali comunemente impiegate nelle biciclette.*

Per il massimo comfort d'impiego o per una maggiore rigidità, l'utilizzatore ha la possibilità di sostituire la sella che equipaggia il prodotto con altre selle commerciali a seconda delle proprie esigenze.

- Inserire la slitta reggisella **11** nel tubolare quadro all'estremità del tubo di regolazione altezza sella **66** e bloccarlo in posizione serrando una leva a ripresa **15**.

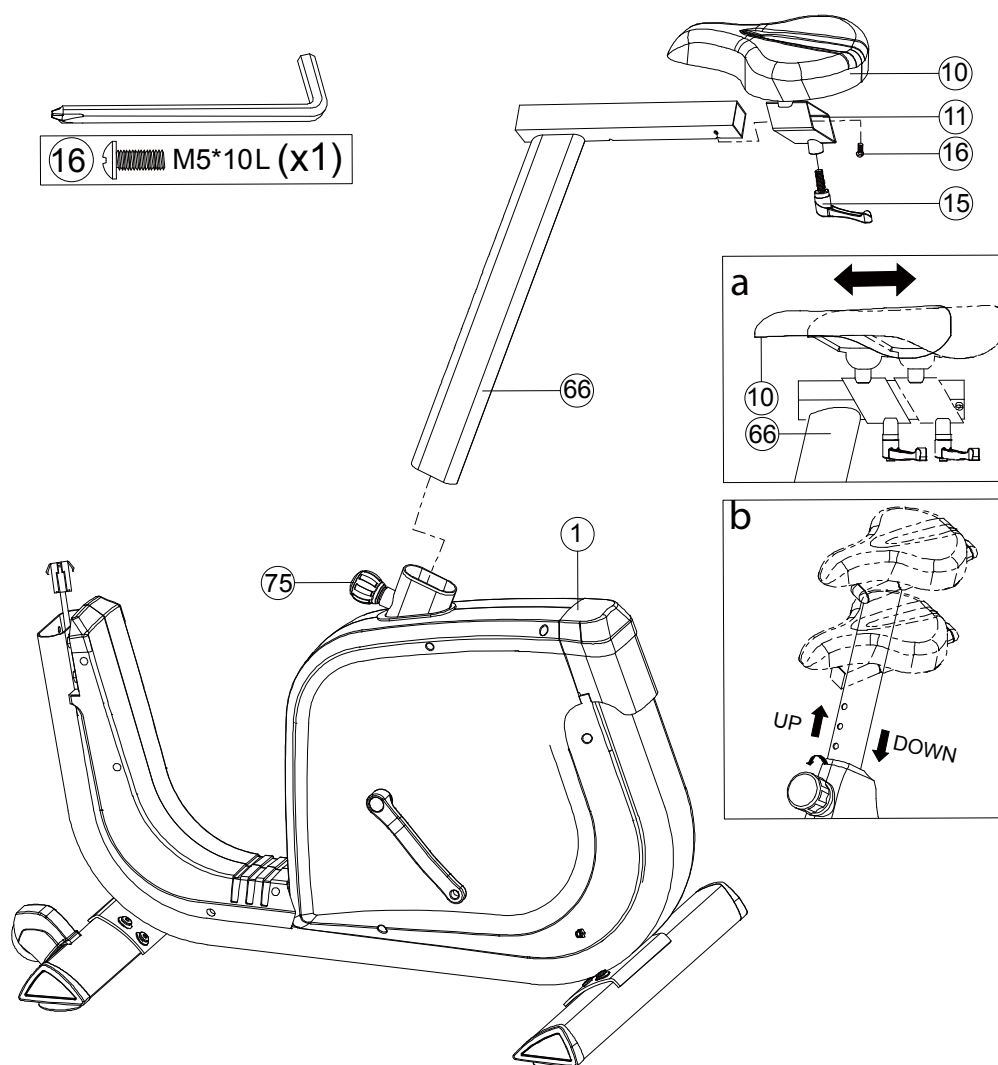
- Avvitare una vite di fine-corsa **16** [M5x10 mm] all'estremità del tubolare quadro.

- Svitare e tirare la manopola **75**, quindi inserire il tubo di regolazione altezza sella **66** nel punto di innesto sul corpo centrale.

Per regolare la posizione verticale della sella a seconda dell'altezza dell'utilizzatore), tirare la manopola **75** quindi sollevare o abbassare la sella posizionandola sul foro più idoneo del tubo di supporto (sopra all'ultimo foro del livello minimo) quindi rilasciare la manopola **75** fino a bloccare il tubo in posizione.



MAI regolare la posizione verticale della sella oltre al limite indicato della tacca di riferimento escursione massima stampata sul tubo di regolazione altezza sella.



Montaggio tubo di supporto manubrio

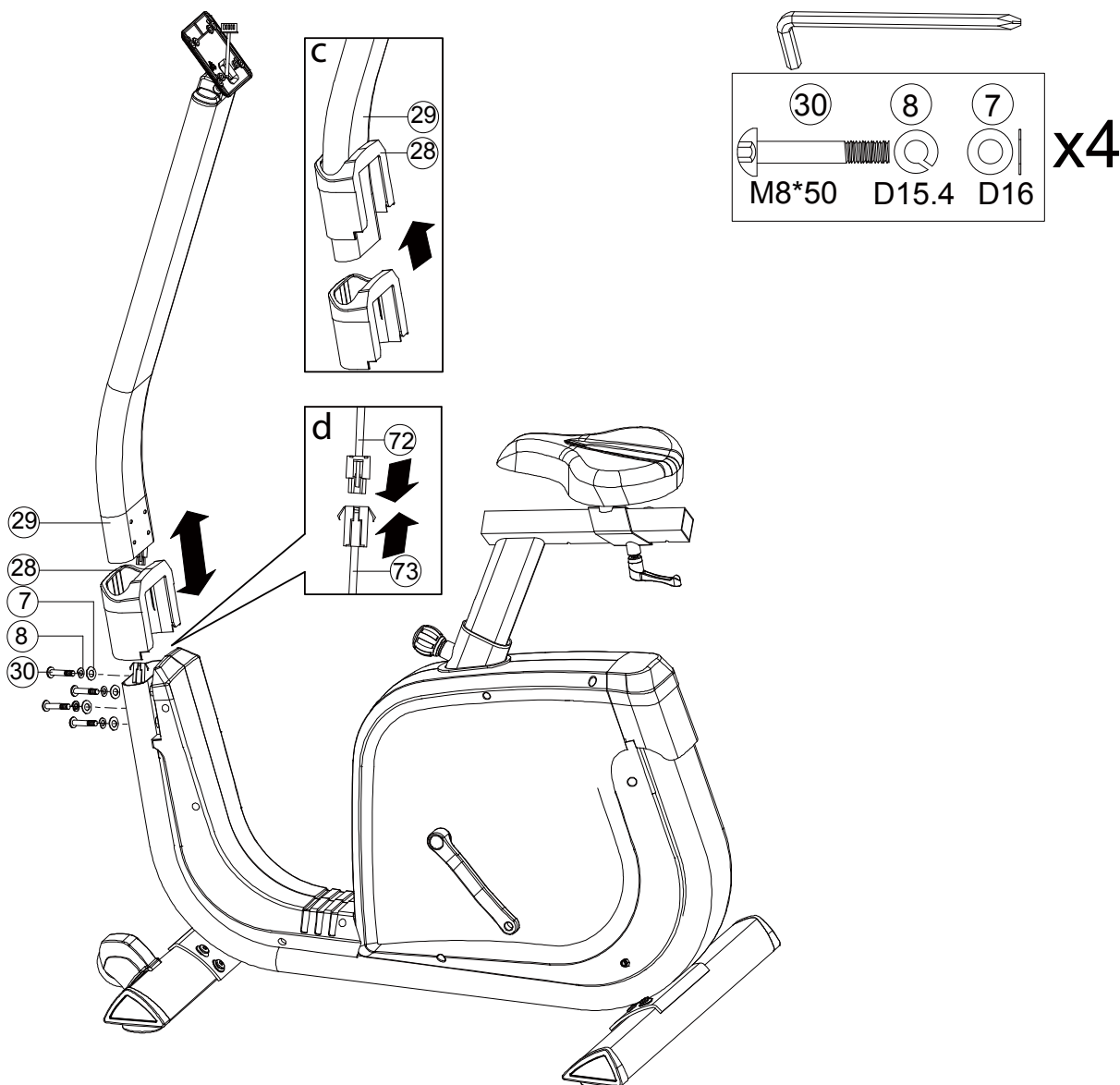


Nell'operazione di fissaggio del tubo di supporto manubrio al corpo principale, il cablaggio elettrico di collegamento può venire tagliato tra i tubolari o schiacciato dai bulloni; prestare massima attenzione.

c. Avvicinare il tubo di supporto console **29** al punto di innesto sul corpo principale, quindi dalla parte inferiore infilare il rivestimento anteriore carena **28**, rispettando l'orientamento come mostrato nell'illustrazione sotto riportata.

d. Collegare il connettore del cablaggio console superiore **72**, proveniente dal tubo di supporto console **29**, alla relativa presa **73** in uscita dal corpo principale.

- Infilare il tubo di supporto console **29** nel punto di innesto predisposto sul corpo principale e fissarlo serrando dalla parte anteriore quattro bulloni **30** [M8x50 mm] corredati di rondella spaccata **8** [Ø15.4 x Ø8.2 mm] e rondella piana **7** [Ø16xØ8.5 mm].
- Abbassare il rivestimento anteriore carena **28** in maniera da coprire la giunzione dei tubolari e le teste dei bulloni di fissaggio.

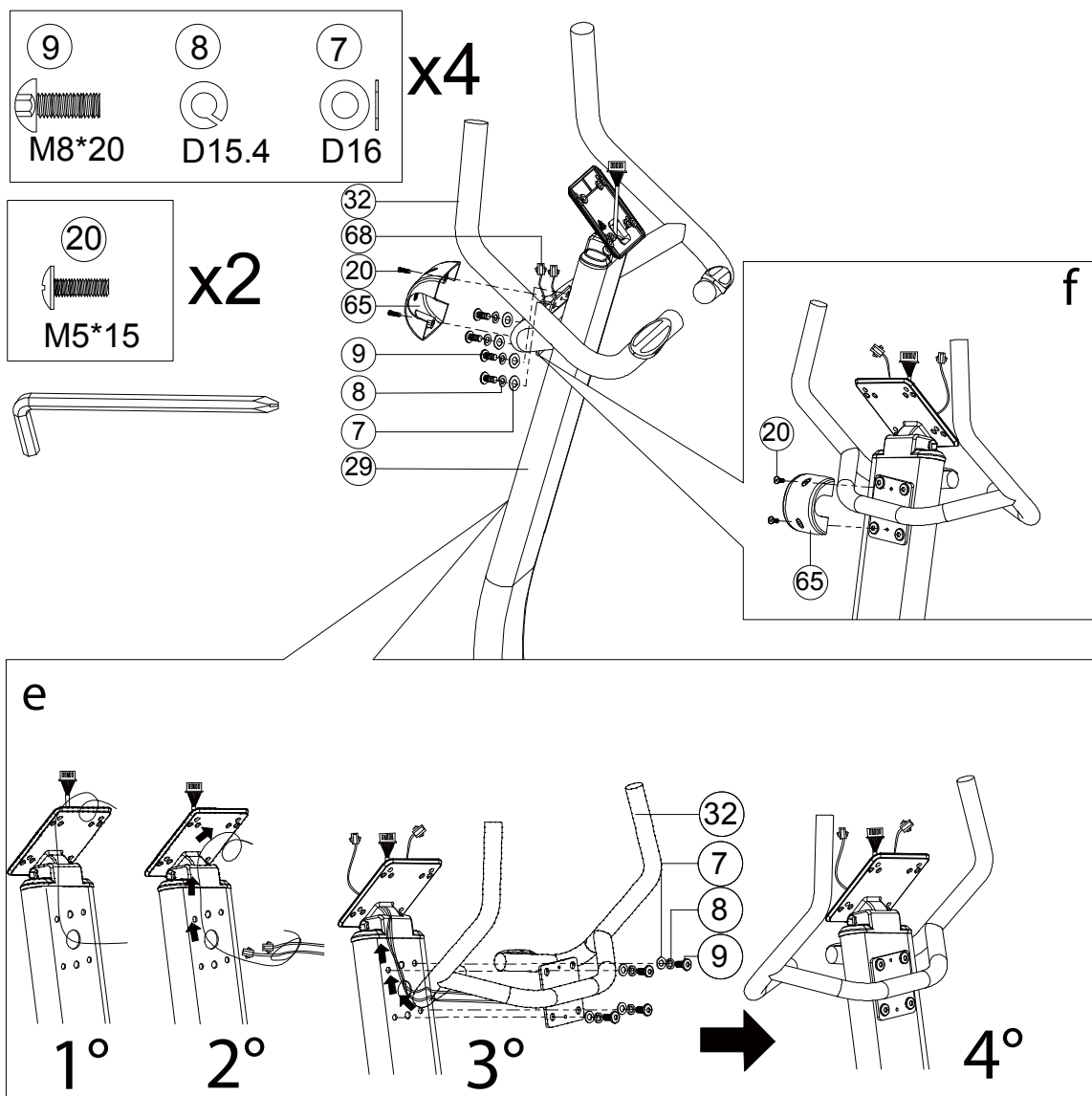


Montaggio manubrio

f. Avvicinare il manubrio **32** alla sede di fissaggio e prima di tutto spingere i due connettori dei sensori di rilevazione pulsazioni cardiache nel foro al centro della sede di fissaggio fino a farli fuoriuscire dal foro superiore del tubo di supporto manubrio, assieme al connettore del cablaggio superiore (vedi operazioni illustrate 1°÷4°).

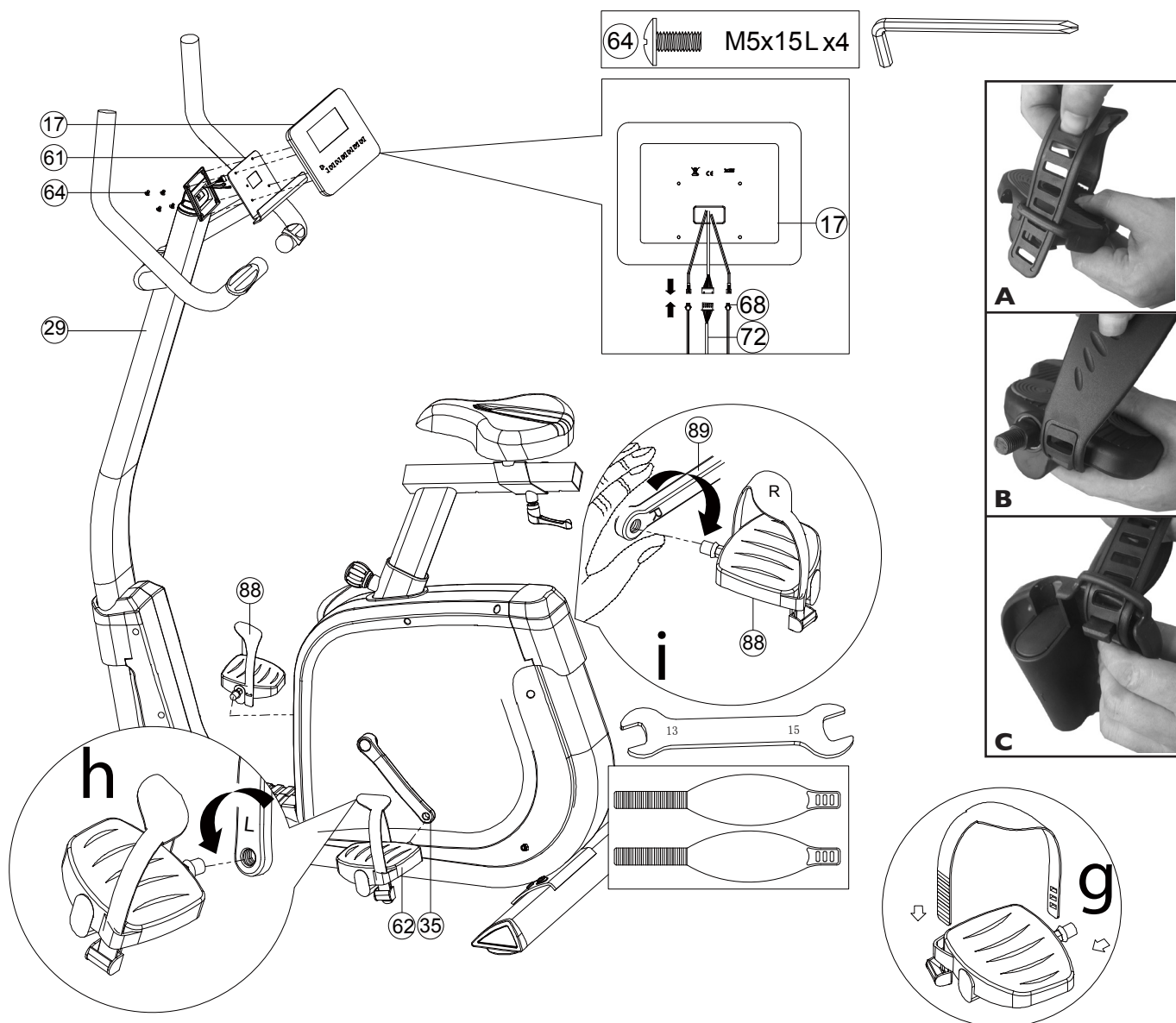
Note: per fare fuoriuscire i connettori dei sensori rilevazione pulsazioni cardiache dal foro superiore del tubo di supporto si consiglia di guidarli con un filo di ferro semirigido arrotolato sugli stessi e fatto passare attraverso il foro superiore.

- Fissare il manubrio **32** al tubo di supporto console **29** serrando adeguatamente quattro bulloni **9** [M8x20 mm] corredati di rondella spaccata **8** [Ø15.4 xØ8.2 mm] e rondella piana **7** [Ø16xØ8.5 mm].
- e. Fissare il rivestimento attacco manubrio **65** al tubo di supporto console **29** serrando due viti **20** [M5x15 mm].



Montaggio console e pedali

- Avvicinare la console **17** alla sede di fissaggio e collegare il connettore del cablaggio superiore **72** e i due connettori **68** del cablaggio dei sensori di rilevazione pulsazioni cardiache ai rispettivi connettori in uscita dalla console **17** facendoli passare attraverso la finestra della piastra di alloggiamento **61**.
- Posizionare la console **17** sulla piastra di alloggiamento **61** all'estremità del tubo di supporto console **29**, spingere i cavi di collegamento all'interno del tubo facendo attenzione che non rimangano schiacciati tra la piastra e la console, quindi allineare i fori di fissaggio e fissarla serrando quattro viti **64** [M5x15 mm].
- h.** Avvitare il pedale sinistro **62**, contrassegnato con la lettera **(L)**, alla pedivella di sinistra **35**, ruotando la chiave in senso antiorario.
- i.** Dal lato opposto, avvitare il pedale destro **88** contrassegnato con la lettera **(R)**, alla pedivella di destra **89**, ruotando la chiave in senso orario.
- g.** Qualora non fossero montate, agganciare le cinghie blocca-piede in gomma ai pedali destro e sinistro, agganciando le asole nei pioli predisposti; rispettare il verso di montaggio della cinghia (vedi figura **A-B-C**).



Livellamento

- Per compensare eventuali dislivelli del pavimento il prodotto è dotato di quattro piedini regolabili **3** posti sotto la barra di appoggio anteriore e quella posteriore.
- A questo punto l'assemblaggio del prodotto è concluso. Prima dell'impiego leggere le restanti parti del manuale per apprendere tutte le informazioni sull'uso in sicurezza del prodotto.



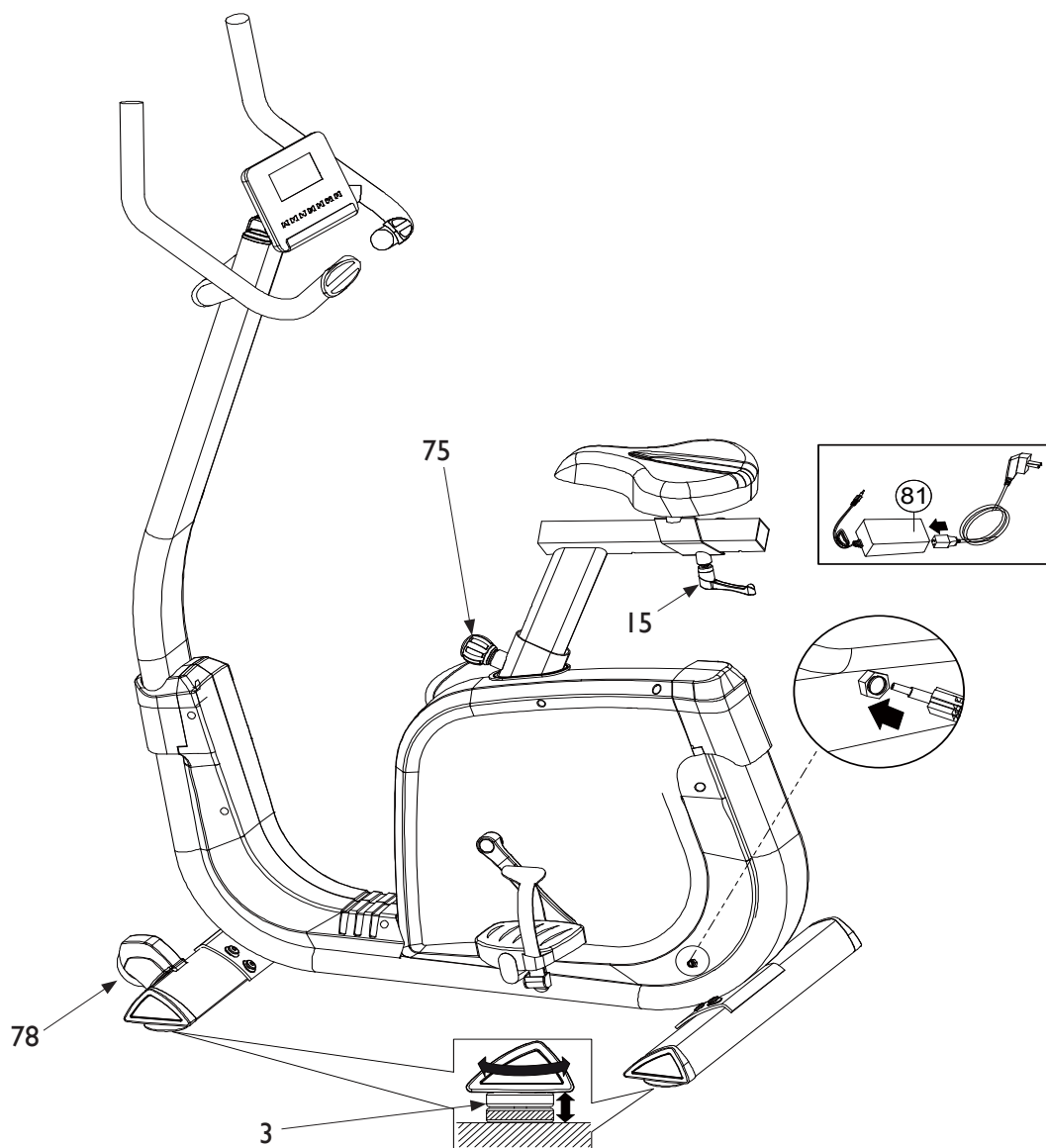
Assicurarsi sempre del buon bloccaggio della sella prima di salirvi sopra controllando il serraggio della manopola **75 e della leva a ripresa **15**.**

Spostamento del prodotto

- Le due estremità della barra di appoggio anteriore sono equipaggiate con delle ruote **78**. Per i piccoli spostamenti all'interno della stanza afferrare le estremità del manubrio e bloccare con il piede la barra di appoggio anteriore, quindi inclinare l'attrezzo fino a portarlo in equilibrio sulle ruote. Spingere l'attrezzo in avanti facendolo scorrere sulle due ruote fino al punto desiderato, dopodichè abbassarlo delicatamente facendo forza sulle braccia.

Collegamento elettrico

- Collegare l'apposito alimentatore di rete **81** fornito in dotazione, collegare poi lo spinotto nella presa di alimentazione che si trova a lato dell'attrezzo.



Prima di cominciare ad utilizzare il prodotto è consigliato consultare il proprio medico per una verifica delle condizioni fisiche e per valutare con lui particolari precauzioni conseguenti alla pratica di questa attività fisica.

Per coloro che iniziano ad utilizzare il prodotto senza alcun allenamento, è necessario un approccio tranquillo, limitando le sedute di utilizzo a non più di tre settimanali e mantenendo dei tempi e delle velocità minime, sia per prendere confidenza con i comandi della console che per distaccarsi lentamente dalla sedentarietà.

Per coloro che già praticano attività sportiva ed intendono utilizzare il prodotto come coadiuvante dei loro esercizi, si consiglia di rivolgersi ad un personal trainer per la programmazione delle sessioni allenanti e la realizzazione della scheda di allenamento.

Monitorando le pulsazioni cardiache durante l'allenamento si può finalizzare la propria attività per 3 obiettivi:

- **dimagrimento:** mantenendo un regime cardiaco tra il **60%** e il **75%** si possono consumare calorie senza dover fare sforzi;
- **miglioramento capacità respiratorie:** mantenendo un regime cardiaco tra il **75%** e l' **85%** si possono allenare i polmoni, lavorando a regime aerobico;
- **miglioramento capacità cardiovascolari:** mantenendo un regime cardiaco tra il **85%** e l' **100%** si può allenare il cuore lavorando, a regime anaerobico.

L'uso del prodotto deve essere coadiuvato in tre fasi.

RISCALDAMENTO: prima di affrontare un allenamento servendosi del prodotto è sempre bene fare alcuni esercizi per il riscaldamento e lo scioglimento dei muscoli, giusto per portare il corpo in temperatura e preparare cuore e polmoni.

ALLENAMENTO: partire a regime ridotto e dopo il riscaldamento aumentare progressivamente l'intensità dell'esercizio fino a quando il battito cardiaco raggiunge il valore di soglia desiderato.

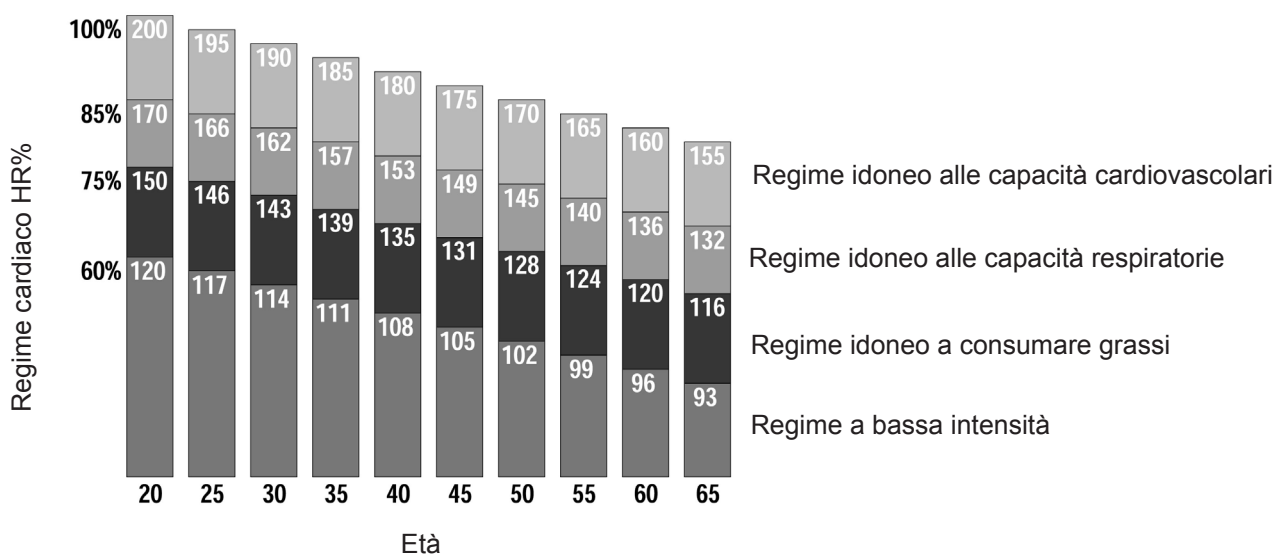
Mantenere costante la frequenza cardiaca nella fase desiderata in base al proprio "obiettivo" (dimagrimento, miglioramento capacità respiratorie oppure miglioramento capacità cardiovascolari).

Durante le prime settimane d'impiego, le sedute di allenamento non devono essere protratte per più di 20 minuti; una volta acquisita confidenza e capacità, le sedute possono essere portate fino a 60 minuti.

RAFFREDDAMENTO: al termine della seduta di utilizzo del prodotto, rilassarsi praticando il defaticamento per alcuni minuti con degli esercizi di stretching.



L'attività in regime di allenamento anaerobico è consentita solo da sportivi professionisti bene allenati.



3.1

USO DEL TRASMETTITORE A FASCIA (OPTIONAL)



- **Prima di utilizzare il trasmettitore a fascia leggere con attenzione le istruzioni di questa pagina e quelle eventuali fornite dal costruttore.**
- **Dopo ogni utilizzo staccare il trasmettitore dalla fascia elastica, pulirli dal sudore e asciugarli accuratamente.**
- **Pulire il trasmettitore con un panno umido e sapone neutro, la fascia elastica deve venire lavata regolarmente, si consiglia il lavaggio in lavatrice, assieme agli indumenti sportivi, ad una temperatura inferiore a 40°.**
- **Fascia e trasmettitore devono essere conservati fuori da cassetti, buste chiuse o altri contenitori, si consiglia di appenderli ad una parete, in modo che sia garantita la perfetta asciugatura.**

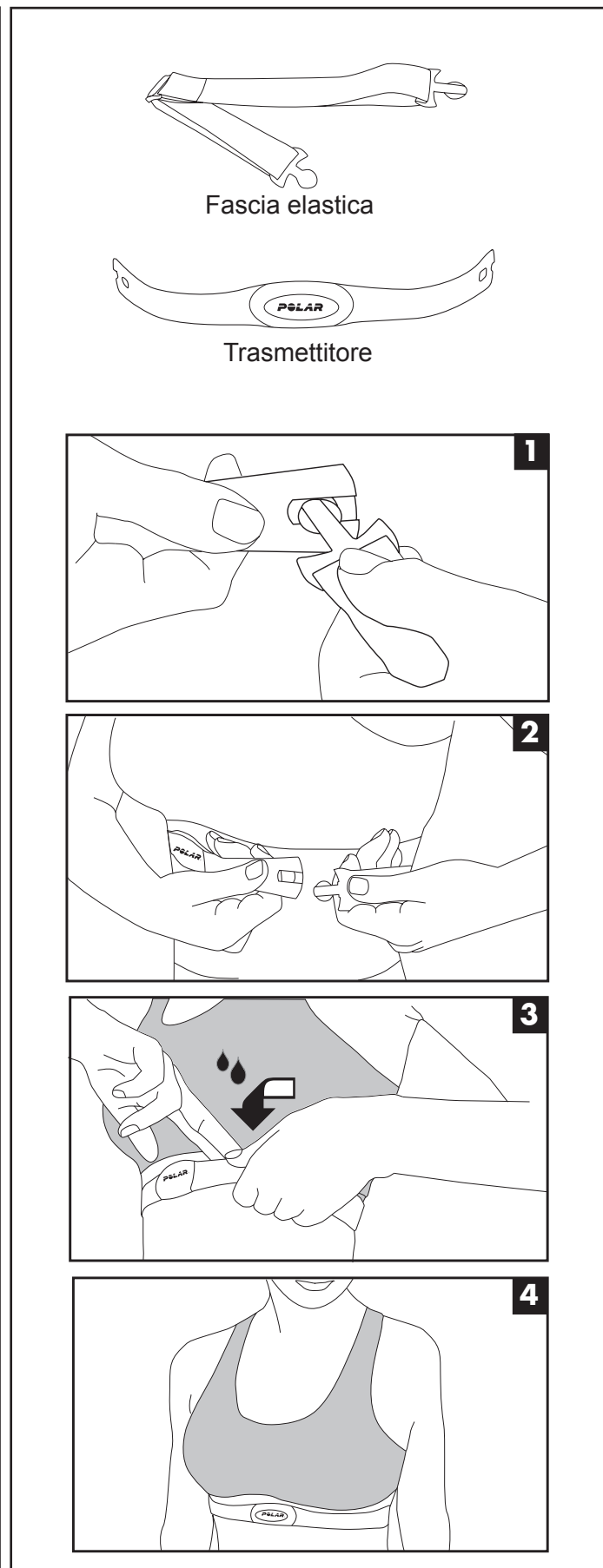
Questo attrezzo incorpora un ricevitore HR wireless compatibile con i trasmettitori a fascia toracica della Polar® T31 o T34 del tipo non codificato.

Il trasmettitore a fascia toracica non viene fornito con il prodotto, è disponibile su richiesta.

- 1) Agganciare un'estremità del trasmettitore alla fascia elastica.
- 2) Regolare la lunghezza della fascia elastica (in base al proprio torace), agendo sull'apposita fibbia.
Posizionare la fascia elastica appena sotto ai pettorali, come mostrato, quindi agganciare l'altro capo della fascia elastica al trasmettitore.
- 3) Sollevare il trasmettitore e inumidire con le dita bagnate d'acqua gli elettrodi posti sul retro.
- 4) Verificare che la superficie con gli elettrodi aderisca bene sulla pelle.

L'indicazione delle pulsazioni cardiache misurate tramite la fascia è soltanto un valore di riferimento utile a monitorare la frequenza del cuore a seconda del regime di allenamento che si intende svolgere e per ottenere un riferimento per il consumo calorico.

In nessun caso la misura rilevata dal trasmettitore può essere considerata come dato medico.



Sedersi sulla sella e afferrare il manubrio per equilibrarsi.



NON salite sulla sella puntando il piede su un pedale, concentrare tutto il peso su un pedale può danneggiare il prodotto.

Posizionate un pedale verso l'alto, mettete poi il piede nel fermapièdi e centrate l'avampiede sopra al centro del pedale. La gamba deve essere leggermente piegata verso il ginocchio. Se la gamba è troppo dritta o il piede non tocca il pedale, bisogna abbassare la posizione della sella.

Se la gamba è troppo piegata, bisogna alzare la posizione della sella.

Regolare la posizione verticale della sella a seconda dell'altezza dell'utilizzatore, attenendosi alle procedure seguenti:

- scendere dall'attrezzo,
- allentare in senso antiorario e tirare la manopola **75**,
- contemporaneamente sollevare o abbassare la sella posizionandola sul foro più idoneo,
- rilasciare la manopola **75** e serrarla in senso orario.

Regolare la posizione orizzontale della sella, la distanza tra manubrio e sella, attenendosi alle procedure seguenti:

- scendere dall'attrezzo ed allentare la leva a ripresa **15** ruotandola in senso antiorario;
- regolare la posizione della slitta sul punto desiderato,
- serrare nuovamente la leva a ripresa **15** avvitandola in senso orario.

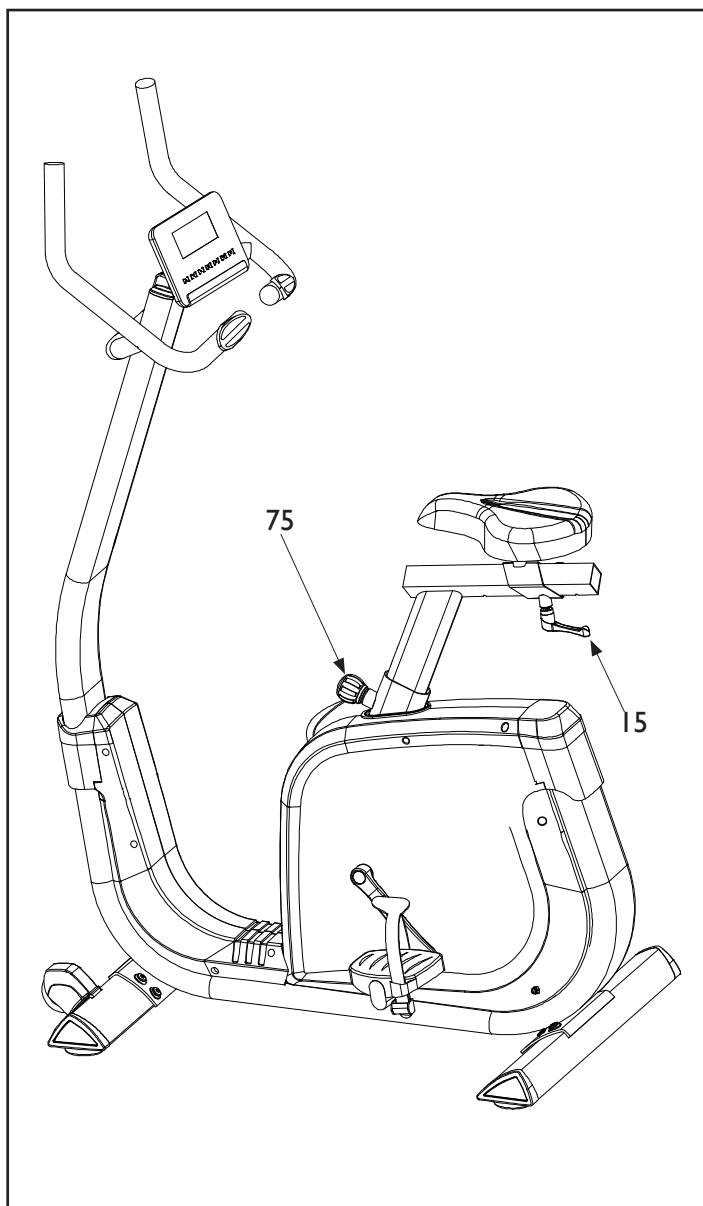


Una posizione troppo alta o troppo bassa della sella obbliga ad un movimento scorretto degli arti; ciò è spesso causa di dolori muscolari.

Disporsi sulla sella con il tronco piegato in avanti, mantenere sempre la schiena ben dritta e appoggiando le mani alle estremità del manubrio, le braccia devono restare leggermente flesse.



Mantenere una buona postura sull'attrezzo è importante, pedalate solamente rimanendo seduti sulla sella.



La console è costituita principalmente da un display a cristalli liquidi che consente la visualizzazione dei seguenti dati:

SPEED - RPM

- La VELOCITÀ istantanea che viene raggiunta durante l'esercizio in km/h.
- Il NUMERO DI ROTAZIONI AL MINUTO DELLE PEDANE che vengono effettuate durante l'esercizio.

TIME

- Il TEMPO di durata dell'esercizio partendo da zero, oppure il conteggio alla rovescia dal tempo impostato come obiettivo fino a zero.

DISTANCE

- La DISTANZA parziale accumulata dall'inizio dell'esercizio, oppure il conteggio alla rovescia della distanza totale impostata come obiettivo fino a zero.

CALORIES

- Il consumo di CALORIE durante l'esercizio espressa in kcal, oppure il conteggio alla rovescia del consumo calorico impostato come obiettivo fino a zero (*).

PULSE

- La FREQUENZA CARDIACA, misurata impugnando i sensori di rilevazione sul manubrio o tramite il trasmettitore a fascia toracica (optional). Il valore viene misurato in bpm (battiti al minuto) (*).

(*) Ricordiamo che la misura fornita è soltanto un dato di riferimento approssimativo e in nessun caso può essere considerato come un dato di riferimento medico.

LEVEL - WATT

- Indica il LIVELLO DI INTENSITA' dell'esercizio riferito alla forza antagonista presentata dai pedali, può essere regolato su differenti livelli, tramite comando elettrico.
- Indica l' ENERGIA espressa in Watt, che viene prodotta nel corso dell'esercizio.

RECOVERY

- Indice di RECUPERO, valore numerico espresso tra sei livelli (F1 ÷ F6) che indica la capacità di recupero del sistema cardiovascolare fornendo un dato sulla propria condizione di forma fisica.

Il **DISPLAY GRAFICO** a matrice svolge funzioni di visualizzazione grafica del profilo dei programmi pre-impostati, permette l'editing dei programmi utente e visualizza il livello di intensità in qualunque modalità d'uso dell'attrezzo.

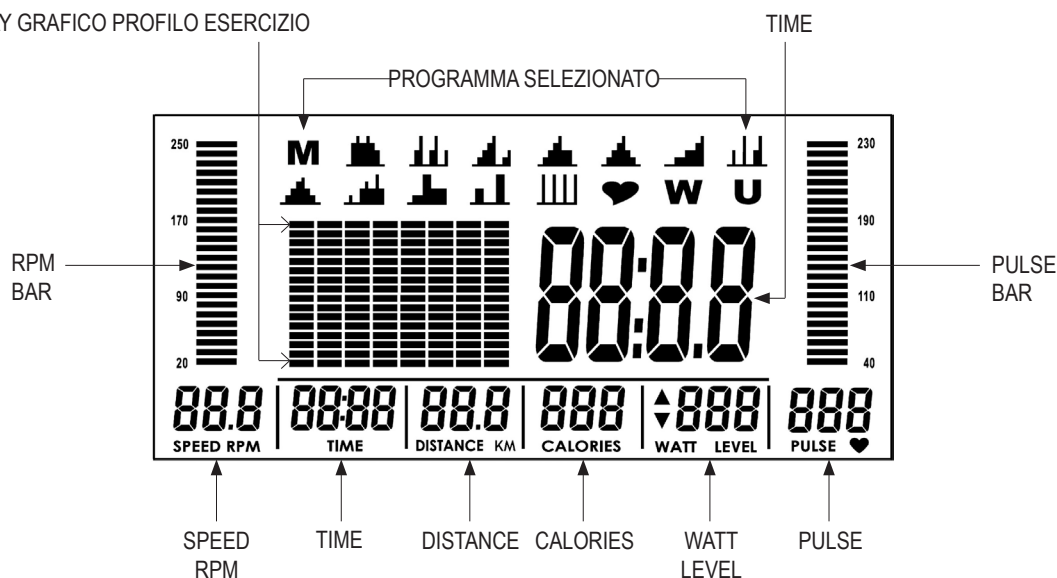
Il **PROGRAMMA SELEZIONATO** viene indicato tramite una serie di icone poste sulla parte superiore del display.

Note:

Qualora non si disponga della fascia toracica opzionale, per visualizzare la lettura del battito cardiaco occorre impugnare con entrambe le mani i sensori di rilevazione pulsazioni posti sul manubrio. La lettura avviene dopo alcuni secondi, nel caso la lettura risulti difficoltosa, inumidire le mani per favorire il contatto con i sensori.

Per accendere la console premere un pulsante qualsiasi. Dopo cinque minuti dal termine dell'esercizio la console si spegne automaticamente.

DISPLAY GRAFICO PROFILO ESERCIZIO



Pulsante ENTER

Prima di cominciare un esercizio:

- premere il pulsante ENTER per confermare la selezione di un programma di allenamento;
- premere ENTER per confermare l'introduzione dei dati e l'impostazione di tutti i parametri di lavoro di un programma.

Pulsante START / PAUSE-STOP

Prima di cominciare un esercizio:

- premere START/STOP per avviare un esercizio in qualunque modalità e far partire quindi il conteggio dei display e le funzioni del programma di allenamento selezionato.

Con esercizio in corso:

- premere il pulsante START/STOP per arrestare immediatamente il conteggio in modalità "PAUSA", mantenere premuto il pulsante per annullare l'esercizio e cancellarne i relativi dati.

Pulsanti UP/DOWN

Prima di cominciare un esercizio:

- agire sui pulsanti UP/DOWN per selezionare uno dei programmi disponibili: Programma Manuale, Programmi predefiniti, Programma Cardio, Programma Watt, Programma Utente;
- agire sui pulsanti UP/DOWN per impostare uno dei parametri di allenamento: Durata, Distanza, Calorie, Pulsazioni, Watt
- agire sui pulsanti UP/DOWN per introdurre tutti i dati dei programmi di allenamento.

Con esercizio in corso:

- agire sui pulsanti UP/DOWN per aumentare o diminuire l'intensità dell'esercizio (32 livelli di regolazione),

Pulsante RESET

Premere il pulsante per cancellare il singolo dato in modalità di impostazione dei dati.

Premere il pulsante in modalità Start o in modalità Pausa per annullare un esercizio in corso.

Pulsante BODY FAT

Quando non viene eseguito alcun esercizio e la console è in modalità Stop, premere il pulsante BODY FAT per avviare la funzione di misura della massa grassa percentuale.

AUTO ON/OFF

Per accendere la console cominciare a pedalare per fornire energia al circuito elettrico.

Dopo alcuni minuti dal termine dell'esercizio (quando si è smesso di pedalare) la console si spegne automaticamente.

Pulsante RECOVERY

- Dopo aver concluso un esercizio premere RECOVERY per avviare la funzione Pulse Recovery.

La funzione RECOVERY permette di ottenere un indice di riscontro dei miglioramenti acquisiti della capacità cardiovascolare, in relazione ai progressi del proprio allenamento. Si suggerisce di effettuare dei test settimanali dopo un esercizio a durata costante di 30 minuti, al termine del quale occorre smettere di pedalare e premere il pulsante RECOVERY mettendo poi le mani sui sensori di rilevazione pulsazioni cardiache.

Dopo un conteggio alla rovescia della durata di 60 secondi sul display verrà visualizzato l'indice di performance rilevato, contraddistinto da sei livelli.

F1 = OTTIMO indice di performance

F2 = ECCELLENTE indice di performance

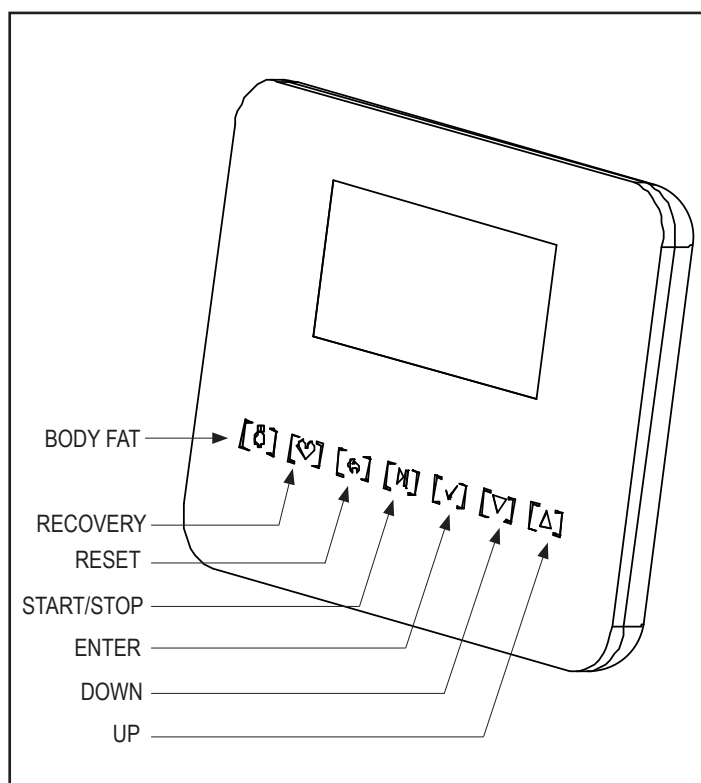
F3 = BUON indice di performance

F4 = DISCRETO indice di performance

F5 = SUFFICIENTE indice di performance

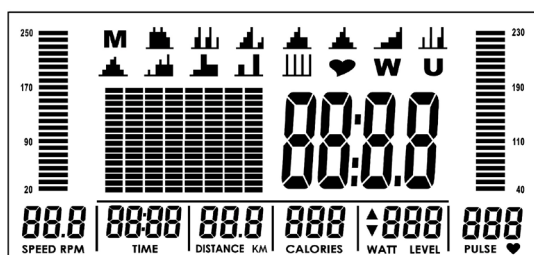
F6 = INSODDISFACENTE indice di performance.

Nel caso i sensori di rilevazione pulsazioni cardiache non rilevano alcun segnale, sul display grafico viene segnalato un errore.



Accensione - Profilo Utente

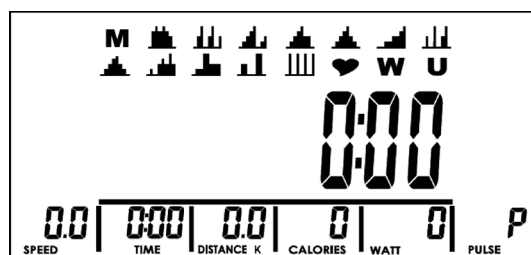
- Inserire lo spinotto dell'alimentatore nell'apposita presa nella parte anteriore dell'attrezzo.
- Inserire la spina di rete dell'alimentatore nella presa a muro più vicina all'attrezzo, viene emesso un avviso acustico e tutti i segmenti del display si accendono per un istante, eseguendo la funzione di autotest.



- Dopo l'accensione viene richiesta l'impostazione dei profili personali relativi all'utilizzatore. È possibile impostare i profili personali di 4 distinti utenti, visualizzati sul display a matrice con le sigle U1, U2, U3, U4. Per selezionare uno dei quattro profili utente agire sui pulsanti UP/DOWN e confermare con ENTER. Alla prima impostazione del profilo occorrerà registrare sulla console i dati personali: maschio/femmina, età, statura e peso secondo la procedura di seguito descritta.
- Dopo aver impostato il profilo personale esso rimane registrato nella memoria della console e può essere richiamato alla successiva accensione, oppure eventualmente può essere reimpostato per un diverso utilizzatore; infine la console visualizza la pagina di *Selezione Programmi* e si predispongono per la modalità manuale Quick Start.

Programma manuale - Quick Start

- La modalità QuickStart è il modo più semplice e veloce per usare subito l'attrezzo. Dopo essere saliti in sella, selezionare il corrispondente profilo personale agendo sui pulsanti UP/DOWN e premere ENTER per confermare.

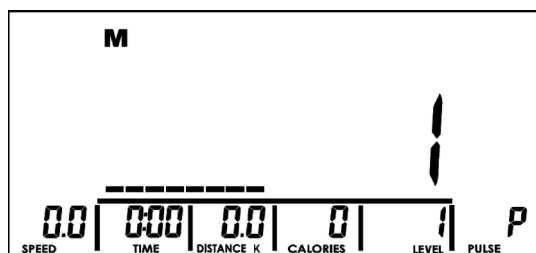


- Premere il pulsante START per partire subito con l'allenamento.
- In modalità QuickStart i display Time, Distance, Calories, cominciano subito il conteggio partendo da zero e per tutta la durata dell'esercizio.
- Nel corso dell'allenamento, per variare l'intensità, agire sui pulsanti UP/DOWN entro una scala di 32 livelli.
- L'esercizio può essere arrestato in modalità Pausa premendo una volta il pulsante START/STOP. La modalità Pausa determina la memorizzazione dei dati dell'allenamento anche quando il display della console si spengono dopo 4 minuti di inattività. Per riprendere l'esercizio dal punto nel quale lo si era lasciato premere nuovamente il pulsante START/STOP oppure premere il pulsante RESET per annullare l'esercizio e cancellare tutti i dati dell'allenamento eseguito.

Nota: il display Pulse visualizza le pulsazioni al minuto quando vengono impugnate le piastre di rilevazione pulsazioni sul manubrio oppure quando viene indossata la fascia toracica (optional).

Programma manuale - Countdown

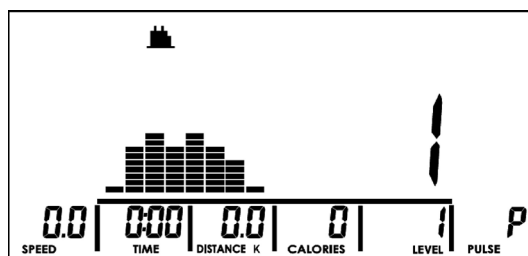
- Dopo essere saliti in sella, selezionare il corrispondente profilo personale agendo sui pulsanti UP/DOWN e premere ENTER per confermare.
- Agire sui pulsanti UP/DOWN fino a selezionare il programma manuale indicato dall'accensione dell'icona 'M' nella parte superiore del display, quindi premere ENTER per confermare.



- Dopo la selezione del programma Manuale agendo sui pulsanti UP/DOWN si può aumentare o diminuire il livello di intensità dell'esercizio, indicata dalla barra sul display grafico che sale premendo il pulsante UP o scende premendo il pulsante DOWN e dal valore corrispondente indicato sul display Watt, quindi premere ENTER per confermare.
- Si può selezionare ora la "Durata" come obiettivo dell'allenamento, mentre continuando a premere ENTER si selezionano i restanti tre obiettivi di allenamento: la Distanza, le Calorie e le Pulsazioni. La selezione di un obiettivo viene evidenziata dall'accensione del display relativo che si presenta in forma lampeggiante; agire sui pulsanti UP/DOWN per impostare l'obiettivo selezionato e premere ENTER per confermare.
- Una volta inseriti tutti i dati, per avviare il programma Manuale premere il pulsante START/STOP.
- Nel corso dell'esercizio il display corrispondente all'obiettivo selezionato (Durata, Distanza, Calorie, Pulsazioni) esegue il conteggio alla rovescia dal valore impostato fino a zero; in qualunque momento è possibile variare il livello di intensità agendo sui pulsanti UP/DOWN.
- Il display PULSE visualizza le pulsazioni al minuto quando vengono impugnati i sensori di rilevazione pulsazioni sul manubrio oppure indossata la fascia toracica optional.
- Per fermare in pausa l'allenamento premere il pulsante START/STOP, per annullare un esercizio e tornare alla condizione iniziale premere il pulsante RESET

Programmi Predefiniti

- Dopo essere saliti in sella, selezionare il corrispondente profilo personale agendo sui pulsanti UP/DOWN e premere ENTER per confermare.
- Agire sui pulsanti UP/DOWN fino a selezionare i programmi Predefiniti (P1÷P12) indicato dall'accensione delle icone con il profilo grafico nella parte superiore del display, quindi premere ENTER per confermare.



- Dopo la selezione di uno dei 12 programmi sul display grafico viene riprodotto il profilo del programma selezionato; agendo sui pulsanti UP/DOWN si può aumentare o diminuire il livello di intensità globale dell'esercizio, indicata dalla posizione del grafico che sale premendo il pulsante UP o scende premendo il pulsante DOWN e dal valore corrispondente indicato sul display Watt, quindi premere ENTER per confermare.
- Impostare la Durata del programma, il display Time si presenterà in forma lampeggiante, agire sui pulsanti UP/DOWN e premere ENTER per confermare.
- Per avviare il programma di allenamento premere il pulsante START/STOP.
- L'intensità viene variata automaticamente dalla console secondo il profilo relativo al programma selezionato, tuttavia, durante l'esercizio, si può variare manualmente il livello di intensità agendo sui pulsanti UP/DOWN, il display Time eseguirà il conteggio alla rovescia della durata impostata fino a zero.
- Il display PULSE visualizza le pulsazioni al minuto quando vengono impugnati i sensori di rilevazione pulsazioni sul manubrio oppure indossata la fascia toracica optional.
- Per fermare in pausa l'allenamento premere il pulsante START/STOP, per annullare un esercizio e tornare alla condizione iniziale premere il pulsante RESET.

Selezionando il programma HRC si sceglie una sessione di allenamento nel quale la console regola automaticamente l'intensità dell'esercizio in funzione della frequenza cardiaca rilevata dai sensori sul manubrio o tramite la fascia toracica optional.

- Dopo essere saliti in sella, selezionare il corrispondente profilo personale agendo sui pulsanti UP/DOWN e premere ENTER per confermare.
- Agire sui pulsanti UP/DOWN fino a selezionare il programma HRC indicato dall'accensione dell'icona a forma di cuore nella parte superiore del display, quindi premere ENTER per confermare.



- Agire sui pulsanti UP/DOWN per selezionare uno dei tre regimi predefiniti oppure impostare la soglia cardiaca desiderata.
 - 55% = regime cardiaco per il dimagrimento.
 - 75% = regime cardiaco per allenamento aerobico.
 - 90% = regime cardiaco per allenamento anaerobico.
 - TAG= impostazione personale della frequenza cardiaca di soglia.
 I primi tre regimi di predefiniti (55%, 75%, 90%) impostano automaticamente il valore di soglia cardiaca in funzione dell'età dell'utilizzatore. Dopo aver selezionato il regime cardiaco desiderato premere il pulsante ENTER per confermare.
- TAG permette di inserire la *frequenza cardiaca di soglia* che si desidera nel modo seguente:
 - sul display lampeggiante 'Pulse' impostare il dato relativo alla frequenza di soglia che si intende mantenere. Agire sui pulsanti UP/DOWN per impostare il dato e premere ENTER per confermare.
- Impostare la Durata del programma HRC, il display Time si presenterà in forma lampeggiante, agire sui pulsanti UP/DOWN e premere ENTER per confermare.
- Per avviare il programma HRC premere il pulsante START/STOP.

- Nel corso dell'allenamento l'intensità viene variata automaticamente dalla console a seconda della frequenza cardiaca rilevata, tuttavia, durante l'esercizio, si può variare manualmente il livello di intensità agendo sui pulsanti UP/DOWN, il display Time eseguirà il conteggio alla rovescia della durata impostata fino a zero.
- Il display PULSE visualizza le pulsazioni al minuto quando vengono impugnati i sensori di rilevazione pulsazioni sul manubrio oppure indossata la fascia toracica optional.
- Per fermare in pausa l'allenamento premere il pulsante START/STOP, per annullare un esercizio e tornare alla condizione iniziale premere il pulsante RESET.

Note

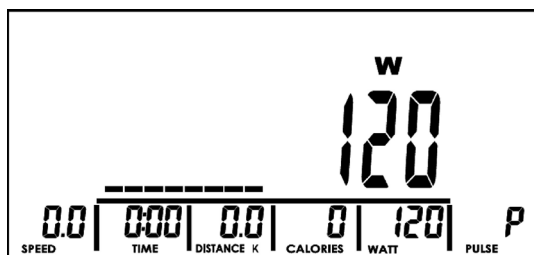
- Nell'esecuzione del programma HRC è consigliato l'utilizzo del trasmettitore a fascia toracica optional, poichè fornisce un dato più accurato rispetto ai sensori di rilevazione sul manubrio.
- Quando non viene rilevato in modo continuo il segnale della frequenza cardiaca, la console arresta l'esercizio e rimanda un messaggio di errore.
- Il valore di soglia cardiaca selezionato ha una isteresi di sicurezza; quando la frequenza cardiaca misurata oltrepassa per più di 30 secondi il valore di isteresi oppure quando la frequenza cardiaca ha già raggiunto il valore di soglia alla minima intensità di lavoro, la console arresta l'esercizio e rimanda un segnale acustico.

3.8 PROGRAMMA WATT

Il programma Watt permette di allenarsi producendo un regime di lavoro costante inversamente proporzionale alla velocità con cui si agisce sulle pedane.

In questo programma l'intensità dell'esercizio viene gestita dalla console e aumenterà negli esercizi a bassa velocità, mentre diminuirà all'aumentare della velocità di esecuzione. Il livello di intensità dipende dall'impostazione del valore di riferimento dei WATT che si impostano secondo le modalità di seguito descritte.

- Dopo essere saliti in sella, selezionare il corrispondente profilo personale agendo sui pulsanti UP/DOWN e premere ENTER per confermare.
- Agire sui pulsanti UP/DOWN fino a selezionare il programma Watt indicato dall'accensione dell'icona 'W' nella parte superiore del display, quindi premere ENTER per confermare.

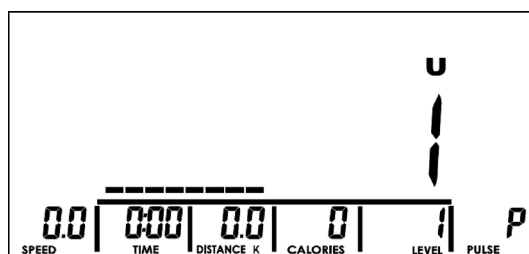


- Si presenta lampeggiante il display 'Watt', nel quale si imposta il dato relativo al livello di intensità dell'allenamento. Agire sui pulsanti UP/DOWN per impostare il dato e premere ENTER per confermare.
- Dopodichè si può selezionare uno dei 4 obiettivi dell'allenamento: Durata, Distanza, Calorie, Pulsazioni; il display relativo si presenterà in forma lampeggiante, premere ENTER per selezionare uno dei 4 obiettivi e agire sui pulsanti UP/DOWN per impostare l'obiettivo selezionato.
- Per avviare il programma premere il pulsante START/STOP; l'intensità di lavoro verrà gestita dalla console, tuttavia, durante l'esercizio, si può variare manualmente il livello di intensità agendo sui pulsanti UP/DOWN.
- Il display PULSE visualizza le pulsazioni al minuto quando vengono impugnati i sensori di rilevazione pulsazioni sul manubrio oppure indossata la fascia toracica optional.
- Per fermare in pausa l'allenamento premere il pulsante START/STOP, per annullare un esercizio e tornare alla condizione iniziale premere il pulsante RESET.

3.9 PROGRAMMA UTENTE

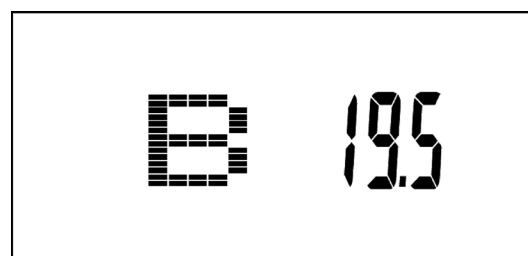
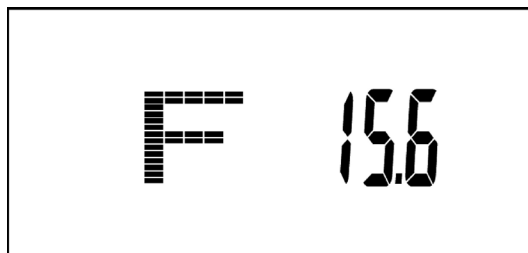
Selezionando il programma USER si sceglie una sessione di allenamento nel quale si ha la possibilità di costruire un programma di allenamento con la variazione dell'intensità programmata a piacere su un profilo grafico costituito da colonne con altrettanti livelli di intensità personalizzabili.

- Dopo essere saliti in sella, selezionare il corrispondente profilo personale agendo sui pulsanti UP/DOWN e premere ENTER per confermare.
- Agire sui pulsanti UP/DOWN fino a selezionare il programma User indicato dall'accensione dell'icona 'U' nella parte superiore del display, quindi premere ENTER per confermare.



- Si presenta lampeggiante la prima colonna del display grafico, nel quale si imposta il dato relativo all'intensità dell'esercizio nella prima sessione di allenamento. Agire sui pulsanti UP/DOWN per impostare il dato e premere ENTER per confermare. Continuare a impostare tutte le colonne nella stessa maniera, una volta completata l'impostazione sul display grafico mantenere premuto ENTER per qualche secondo per confermare quindi viene mostrato il profilo con la variazione di intensità appena programmata e memorizzata e viene richiesta la Durata, il display Time si presenterà in forma lampeggiante, agire sui pulsanti UP/DOWN per impostare la durata del programma.
- Per avviare il programma Utente premere il pulsante START/STOP. Nel corso dell'allenamento l'intensità viene variata automaticamente dalla console secondo il profilo personalizzato impostato, il display Time eseguirà il conteggio alla rovescia della durata impostata fino a zero.
- Il display PULSE visualizza le pulsazioni al minuto quando vengono impugnati i sensori di rilevazione pulsazioni sul manubrio oppure indossata la fascia toracica optional.
- Per fermare in pausa l'allenamento premere il pulsante START/STOP, per annullare un esercizio e tornare alla condizione iniziale premere il pulsante RESET.

- Dopo essere saliti in sella, selezionare il corrispondente profilo personale agendo sui pulsanti UP/DOWN e premere ENTER per confermare.
- Per avviare la procedura di misurazione della massa grassa occorre rimanere fermi sulla sella senza pedalare, quindi premere il pulsante BODY FAT, il display visualizza il profilo utente selezionato "UX" per due secondi poi comincia la misura e occorre stringere con forza e con entrambe le mani i sensori di rilevazione battuto sul manubrio e attendere alcuni secondi affinché la console effettui la misura.
- Nel caso non si intenda utilizzare uno dei 4 profili personali impostati, per introdurre i dati del nuovo utente mantenere premuto il pulsante BODY FAT per qualche secondo e introdurre i nuovi dati: maschio/femmina, età, statura, peso e premere ENTER per avviare la misura.
- Terminata la misura, i display visualizzano i dati di:
 - FAT %= Massa grassa percentuale (vedi tabella sotto)
 - BMI= Indice di massa corporea



NOTE:

Qualora non venga rilevata la frequenza cardiaca, verrà rimandato un errore E-1, in questo caso è necessario ripetere la misura ricordandosi di stringere con forza i sensori sul manubrio. Qualora invece venga rimandato l'errore E-4 occorre ripere la misura poichè i valori rilevati non sono corretti.

Si ricorda che questo dato è solo un indice di riferimento approssimativo e non un riscontro medico, serve per valutare gli eventuali progressi dello stato di forma fisica, nel corso di un programma di allenamento protratto nel tempo.

Age Gender	body shape				
	slim	healthy	fleshy	over wt	obese
FAT%	body 1	body 2	body 3	body4	body 5
Male ≤30 years old	<14%	14%—20%	20. 1%—25%	25. 1%—35%	> 35%
Male > 30 years old	<17%	17%—23%	23. 1%—28%	28. 1—38%	> 38%
Female ≤30 years old	<17%	17%—24%	24. 1%—30%	30. 1—40%	> 40%
Female > 30 years old	<20%	20%—27%	27. 1%—33%	33. 1%—43%	> 43%

Tabella riferita alla misurazione della massa grassa percentuale (FAT%)

Body condition	Thin	Realistic weicht	Overweight	Mild obesity	Moderate obesity	Severely obesity
Body mass index(BMI)	< 18.5	18.5-23	23-25	25-30	30-35	> 35

Tabella riferita alla misurazione dell'indice di massa corporea (BMI).

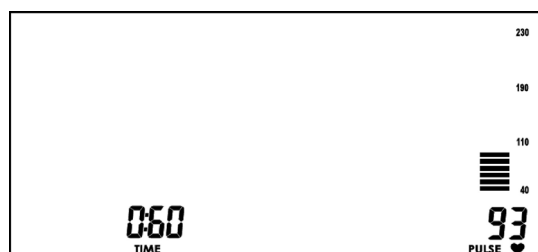
3.11 FUNZIONE RECOVERY

- Dopo aver concluso un esercizio premere RECOVERY per avviare la funzione Pulse Recovery.

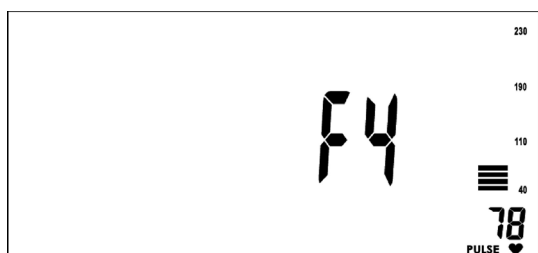
La funzione RECOVERY permette di ottenere un indice di riscontro dei miglioramenti acquisiti della capacità cardiovascolare, in relazione ai progressi del proprio allenamento.

Si suggerisce di effettuare dei test settimanali dopo un esercizio a durata costante di 30 minuti, al termine del quale occorre smettere di pedalare e premere il pulsante RECOVERY con indosso la fascia per la rilevazione della frequenza cardiaca.

Dopo un conteggio alla rovescia della durata di 60 secondi sul display verrà visualizzato l'indice di performance rilevato, contraddistinto da sei livelli (F1 ÷ F6).



- F1 = OTTIMO indice di performance
- F2 = ECCELLENTE indice di performance
- F3 = BUON indice di performance
- F4 = DISCRETO indice di performance
- F5 = SUFFICIENTE indice di performance
- F6 = INSODDISFACENTE indice di performance.



Nel caso la fascia toracica non rilevi alcun segnale, sul display viene segnalato un errore.

- Qualora non venga rilevata la frequenza cardiaca, verrà rimandato un errore, in questo caso è necessario ripetere la misura posizionando meglio la fascia toracica.
- Premere nuovamente il pulsante RECOVERY per uscire dalla funzione e tornare alla pagina principale.

3.12 APP iCONSOLE

Dispositivi supportati:

Apple Devices :

- Sistema minimo richiesto: iOS 8 o superiore
- Bluetooth single 4.0 (BLE) compatibile

Android Devices :

- Sistema minimo richiesto: Android 4.3 o superiore
- Risoluzione: 1280x800 pixel
- Bluetooth single 4.0 (BLE) compatibile

+ Smartphone :

- Sistema minimo richiesto: Android 4.3 o superiore
- Risoluzioni: 480x800 - 720x1280 - 1280x800 pixel
- Bluetooth single 4.0 (BLE) compatibile

Per poter sincronizzare un dispositivo compatibile con la console attivare la comunicazione Bluetooth sul dispositivo e avviare la ricerca selezionando la console (inserire la password di default 0000).

Lanciare la App i-Console sul dispositivo sincronizzato e cominciare a utilizzare l'applicazione per gestire l'attrezzo, una volta caricata l'applicazione la console si spegne.

Sui dispositivi Apple, per riprendere il normale utilizzo, è necessario uscire dall'applicazione e spegnere la connessione bluetooth, quindi spegnere e accendere l'attrezzo.

NOTE:

- Nel caso la console presenti cifre errate o funzioni irregolari, spegnere, staccare l'alimentatore di rete e riaccendere.
- Quando la consolle è collegata ad un tablet via bluetooth il display della consolle si spegne.
- Uscire dalla App i-Console e disconnettere il bluetooth dal tablet prima di riaccendere la consolle.





- **Mantenere l'attrezzo sempre pulito e privo di polvere.**
- **Non utilizzare sostanze infiammabili o nocive per la pulizia. Non usare solventi per pulire le parti di plastica ma soltanto prodotti a base di acqua e panni morbidi.**
- **Solventi quali il petrolio, l'acetone, la benzina, il tetracloride di carbonio, l'ammoniaca e olio contenente sostanze cloriche possono danneggiare e corrodere le parti di plastica.**

PULIZIA DELL'ATTREZZO

- Ogni settimana pulire le superfici esterne, utilizzando una spugna inumidita di acqua e sapone neutro.
- Per pulire la console utilizzare un panno umido e non bagnato senza strofinare con forza.

SOSTITUZIONE PACCO BATTERIE

- Le batterie tampone all'interno della console servono per mantenere in funzione la scheda display e per mantenere i dati in memoria per un certo periodo anche quando si è smesso di pedalare ed il generatore non alimenta la scheda elettronica della console. Il pacco batterie è del tipo ricaricabile ed esso viene mantenuto costantemente in carica durante l'uso quando si pedala.

Con il tempo la carica delle batterie subisce un degrado e sarà necessario sostituire il pacco batterie fornito di fabbrica con il prodotto. Per ordinare delle nuove batterie tampone rivolgersi al servizio di assistenza.

5.0

MESSA FUORI SERVIZIO - SMALTIMENTO



Il simbolo del cestino dei rifiuti con una croce sopra indica che i prodotti commercializzati rientrano nel campo di applicazione della Direttiva europea RoHS per lo smaltimento dei rifiuti di natura elettrica ed elettronica (RAEE).

Questo prodotto NON deve essere smaltito come rifiuto urbano, ma deve essere smaltito separatamente (negli stati dell'Unione Europea), conferendolo negli appositi centri di raccolta preposti per lo smaltimento e il riciclaggio di tali prodotti.



La marcatura CE indica che il prodotto è totalmente conforme alla direttiva RoHS 2011/65/UE e nessuna delle componenti elettriche ed elettroniche incorporate al prodotto contiene livelli superiori a quelli previsti di talune sostanze ritenute pericolose per la salute umana.

Garlando S.p.A. incoraggia il rispetto della natura e della salute umana anche al di fuori dell'Unione Europea e auspica che vengano seguite le regole locali per lo smaltimento e il riciclaggio, utilizzando, quando possibile, la raccolta differenziata delle apparecchiature elettriche ed elettroniche, nonché dei numerosi componenti (quali ferro, rame, plastiche, ecc...) che possono essere recuperati e riutilizzati.

6.0

CATALOGO RICAMBI - ORDINE PARTI DI RICAMBIO

Per ordinare parti di ricambio riferirsi al disegno in esploso che si trova alla pagina seguente.

L'ordine delle parti di ricambio deve riportare le seguenti indicazioni:

1. Marca e modello del prodotto - vedi targhetta prodotto
2. Nome del particolare da sostituire - vedi lista ricambi
3. Numero di riferimento del particolare - vedi disegno esploso
4. Quantità richiesta.
5. Recapito e informazioni per la spedizione - vedi scheda per ordine ricambi, allegata al manuale

Per maggiore chiarezza effettuare l'ordine utilizzando una copia della scheda per ordine ricambi riportata nel cartoncino allegato al presente manuale, assieme al Certificato di Garanzia.

La richiesta delle parti di ricambio deve essere effettuata tramite una richiesta scritta, via fax oppure e-mail ai riferimenti di seguito riportati:

fax: 0143/318594

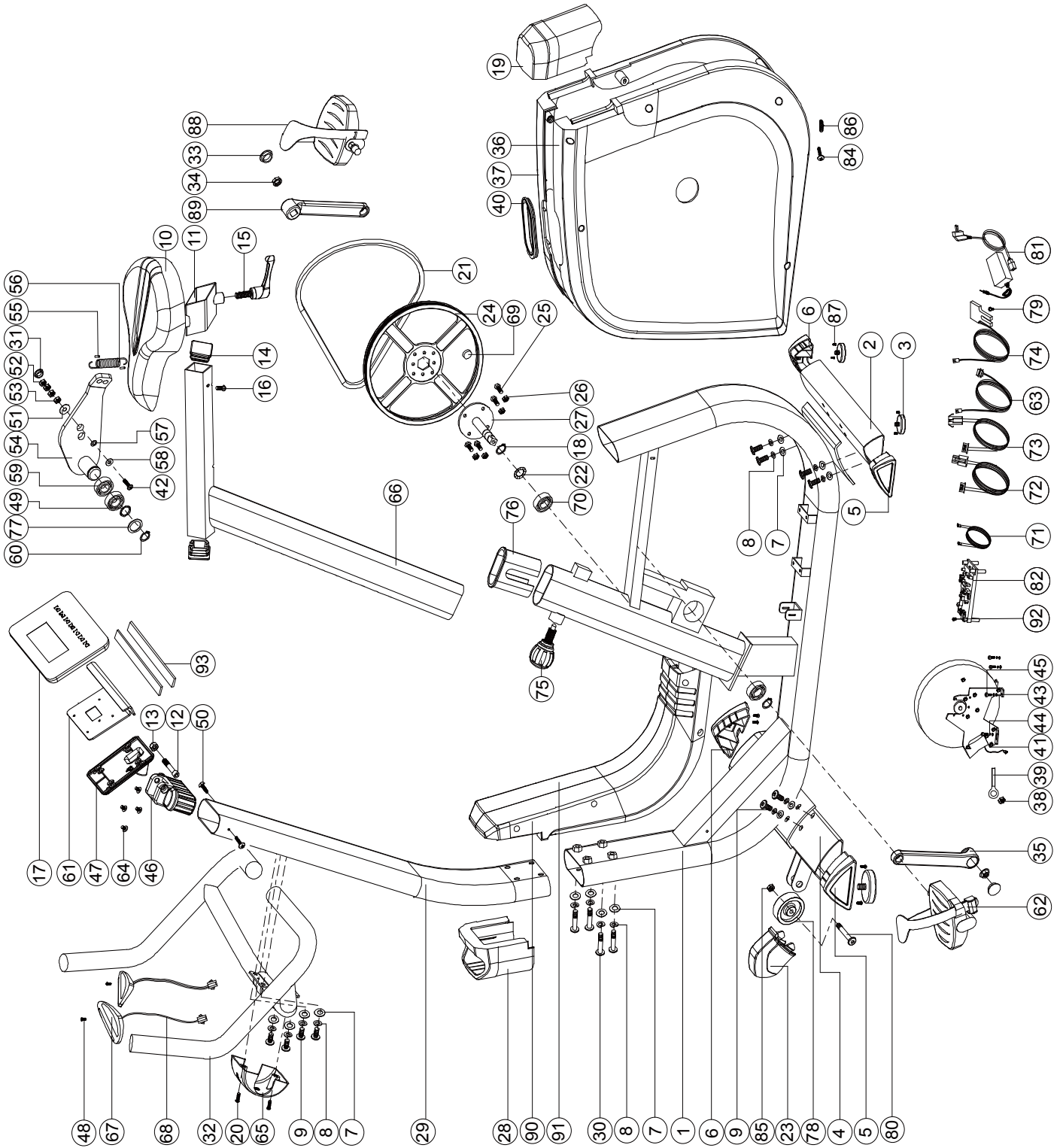
e-mail: assistenza.toorx@garlando.it

Il presente catalogo può presentare talune piccole differenze dal prodotto posseduto; possono mancare eventuali aggiornamenti che il costruttore ha applicato nel contempo. In caso di difficoltà nella comprensione di disegni e descrizioni contattare il Centro Assistenza Tecnica al numero :

0143/318540 dalle ore 9:00 alle 12:00 dal lunedì al venerdì

6.1

TAVOLA RICAMBI



6.2
LISTA DELLE PARTI

Pos.	Descrizione	Q.tà	Pos.	Descrizione	Q.tà
1	Telaio principale	1	55	Copri-dado D3x30L	2
2	Barra di appoggio posteriore	1	56	Molla	1
3	Piedini di livellamento	4	57	Rondella plastica Ø10xØ24x0.4T	1
4	Barra di appoggio anteriore	1	58	Rondella piana Ø28xØ8.5x3T	1
5	Tappo triangolare sx barre di appoggio	2	59	Cuscinetto 99502	2
6	Tappo triangolare dx barre di appoggio	2	60	O-ring S-16	1
7	Rondella piana Ø16xØ8.5x1.2T	16	61	Piastra di alloggiamento console	1
8	Rondella spaccata Ø15.4 xØ8.2x2T	16	62	Pedale sx	1
9	Bullone M8x1.25x20L,8.8	12	63	Cablaggio elettrico 1250L	1
10	Sella	1	64	Bullone M5x0.8x15L	4
11	Slitta di supporto sella	1	65	Rivestimento attacco manubrio	1
12	Vite M8x1.25x45L	1	66	Tubo di regolazione altezza sella	1
13	Dado M8x1.25x8T	1	67	Sensori rilevazione pulsazioni cardiache	2
14	Tappo quadro 38x38x18L	2	68	Cablaggio sensori rilevazione pulsazioni 700L	2
15	Maniglia a ripresa	1	69	Magnete permanente tondo	1
16	Vite M5x0.8x10L	2	70	Cuscinetto 6004-2RS	2
17	Console	1	71	Cavo di collegamento 350L	1
18	O-ring Ø22.5xØ18.5x1.2T	2	72	Cablaggio superiore console 1000L	1
19	Rivestimento posteriore carena	1	73	Cablaggio inferiore console 1800L	1
20	Bullone M5x0.8x15L	2	74	Sensore di velocità cablato 450L	1
21	Cinghia 995J6	1	75	Manopola di regolazione altezza sella	1
22	Rondella ondulata Ø27xØ20.3x0.5T	1	76	Guaina scorrimento tubo reg. altezza sella	1
23	Copri-ruota	2	77	Rondella piana Ø24xØ16x1.5T	1
24	Puleggia	1	78	Ruota di spostamento Ø70.5x23	2
25	Bullone M6x1.0x15L,8.8	4	79	Bullone M5x0.8x12L	1
26	Dado M6x1.0x6T	4	80	Bullone M8x1.25x40L,8	2
27	Albero movimento centrale	1	81	Alimentatore di rete	1
28	Rivestimento anteriore carena	1	82	Centralina elettronica	1
29	Tubo di supporto console	1	84	Vite autofilettante ST4.2x1.4x20L	13
30	Bullone M8x1.25x50L,8.8	4	85	Dado M8x1.25x8T	2
31	Copri-dado Ø29x21L	1	86	Chiavetta Ø6x26.5x7.7	3
32	Manubrio	1	87	Vite autofilettante ST4x1.4x15L	8
33	Copri-dado Ø26x11L	2	88	Pedale dx	1
34	Dado anti-svitamento M10x1.25x10T	2	89	Pedivella dx	1
35	Pedivella sx	1	90	Carena anteriore sx	1
36	Carena sx	1	91	Carena anteriore dx	1
37	Carena dx	1	92	Vite autofilettante ST4.2x1.4x15L	2
38	Dado M6x1x6T	2	93	Striscia adesiva gommata	2
39	Vite di registro M6x1.0x46	1	/	Chiave esagonale M6 + giravite	1
40	Inserito superiore per carena	1	/	Chiave aperta doppia 13/15	1
41	Volano con freno elettronico	1			
42	Bullone M8x1.25x50L,8.8	1			
43	Rondella piana Ø13xØ6.5x1.0T	4			
44	Rondella spaccata Ø10.5xØ6.1x1.3T	4			
45	Vite M6x1.0x15L,8.8	4			
46	Supporto snodato per staffa console	1			
47	Staffa per collegamento console	1			
48	Vite autofilettante ST4x25L	2			
49	Rondella ondulata Ø21xØ16.2x0.3T	1			
50	Vite autofilettante ST4.2x1.4x15L	2			
51	Rondella plastica Ø50xØ10x1.0T	1			
52	Dado M8x1.25x8T	2			
53	Dado autobloccante M8x1.25x6T	2			
54	Piastra di fissaggio	1			

Art.1 DEFINIZIONI

- 1.1 Prodotti:** per Prodotti si intendono i Prodotti Fitness commercializzati da GARLANDO S.p.A. con il marchio TOORX, per l'esercizio fisico del corpo per uso promiscuo e non continuativo, cosiddetto Light Commercial e per un uso esclusivamente sportivo ed assolutamente NON terapeutico e/o riabilitativo.
- 1.2 Garanzia:** per Garanzia si intende la garanzia convenzionale proposta da GARLANDO S.p.A. alle condizioni di seguito riportate.
- 1.3 Difetto di Conformità:** l'inidoneità del Prodotto all'uso per il quale esso è stato specificatamente progettato e realizzato.
- 1.4 Consumatore:** si intende per Consumatore qualsiasi persona fisica o società che acquisti i Prodotti per utilizzo privato (domestico) oppure collettivo (commerciale).
- 1.5 Centro Assistenza Tecnica:** si intende il Centro di Assistenza Tecnica autorizzato ad interventi di riparazione e/o sostituzione del Prodotto da parte di GARLANDO S.p.A., identificato nella persona di Giansanti Cesare o suoi delegati.
- 1.6 Tagliando di Garanzia:** si intende il modulo da compilarsi online sul sito: www.toorx.it o, in caso di impossibilità di utilizzo del servizio online, il modulo cartaceo allegato al presente manuale da compilarsi e spedire a GARLANDO SPA.
- 1.7 Richiesta di Intervento:** si intende la procedura di denuncia di difetto di conformità e richiesta di intervento, effettuata compilando l'apposito modulo sul portale: www.assistenza.garlando.it o, in caso di impossibilità di utilizzo del servizio online, contattando il numero 0143/318540 dalle ore 9 alle ore 12, dal lunedì al venerdì.
- 1.8 Manuale d'Istruzioni:** si intende per Manuale d'istruzioni il libretto consegnato al Consumatore in cui sono descritte le istruzioni, indicazioni ed avvertenze finalizzate a consentire la corretta installazione ed il regolare funzionamento del Prodotto, nonché della sua manutenzione.

Art.2 DURATA DELLA GARANZIA CONDIZIONI DELLA SUA VALIDITÀ E DECADENZE

- 2.1** GARLANDO S.p.A. garantisce l'idoneità del Prodotto all'uso per il quale esso è stato specificamente concepito e progettato, ossia all'uso sportivo, ed in particolare garantisce il Prodotto contro gli eventuali difetti di conformità:
- 24 mesi dalla consegna, in caso di utilizzo privato (acquisto tramite scontrino e impiego in ambiente domestico)
- 12 mesi dalla consegna, in caso di utilizzo commerciale (acquisto tramite fattura e impiego in ambiente collettivo).
La presente Garanzia è l'unica prestata da GARLANDO S.p.A.: nessun terzo, ivi espressamente compresi i rivenditori autorizzati ed i centri assistenza tecnica, possono modificare i termini della Garanzia o rilasciare, in qualsiasi forma, altre dichiarazioni di garanzia.
- 2.2** La presente Garanzia è valida ed efficace con riferimento al Prodotto della GARLANDO S.p.A. acquistato dal Consumatore in Italia esclusivamente presso un rivenditore autorizzato e lascia impregiudicati i diritti riconosciuti al Consumatore dalla Legge italiana e dalle disposizioni delle direttive europee.
- 2.3** Fatto salvo quanto previsto dai successivi punti 2.10, 2.11, 2.12 in tema di denunce di eventuali difetti di conformità, il Consumatore è tenuto a comprovare, mediante documento rilasciato dal rivenditore autorizzato (ad esempio: scontrino fiscale o fattura) la data in cui è stata effettuata la vendita e/o consegna del Prodotto, il nominativo del rivenditore autorizzato e gli estremi identificativi del Prodotto. Ai fini dell'operatività della Garanzia, pertanto, è necessario che la documentazione di cui sopra, unitamente alla presente Garanzia, sia debitamente conservata.
- 2.4** Al fine di permettere la migliore operatività della Garanzia convenzionale, si richiede al Consumatore di provvedere alla compilazione online del Tagliando di Garanzia sul sito: www.toorx.it o, in caso di impossibilità di utilizzo del servizio online, alla spedizione del tagliando di Garanzia cartaceo, debitamente compilato, via posta all'indirizzo GARLANDO SPA - Via Regione Piemonte, 32, Zona industriale, D1 - 15068 Pozzolo Formigaro (AL).
- 2.5** La Garanzia comprende la riparazione o la sostituzione gratuita delle parti componenti il Prodotto, che presentino difetti di conformità regolarmente e tempestivamente denunciati dal Consumatore mediante il tempestivo invio della richiesta di intervento debitamente compilata e sottoscritta, riscontrati dal personale del centro assistenza tecnica ed imputabili ad un'azione o ad un'omissione del produttore. Si provvederà alla sostituzione dell'intero Prodotto, in luogo della riparazione o della sostituzione di singoli componenti, nel caso in cui tali ultimi rimedi siano oggettivamente impossibili o eccessivamente onerosi.
- 2.6** Conformemente alle indicazioni del "Codice del Consumo", si presume che i difetti di conformità manifestatisi entro SEI mesi dalla consegna del Prodotto esistessero già a tale data, a meno che tale ipotesi sia incompatibile con la natura del Prodotto o del difetto di conformità. Decorso tale termine resta onere del Consumatore fornire elementi di prova circa l'esistenza del difetto di conformità al tempo della consegna del Prodotto.
- 2.7** La sostituzione dell'intero Prodotto o di un suo componente non comporta una proroga della Garanzia. La Garanzia avrà termine alla scadenza del periodo previsto riferito alla data di consegna del Prodotto originario.
- 2.8** Nel periodo coperto dalla Garanzia, le prestazioni oggetto della stessa saranno effettuate integralmente ed a titolo completamente gratuito dai centri di assistenza tecnica autorizzati da GARLANDO S.p.A..
- 2.9** Qualora non fosse possibile provvedere alla riparazione direttamente presso il domicilio del Consumatore, nell'eventualità in cui il Prodotto o suoi componenti fossero da sottoporre a riparazione presso la stessa sede di GARLANDO S.p.A. - Via Regione Piemonte, 32, Zona industriale, D1 - 15068 Pozzolo Formigaro (AL), sarà cura e spese del Consumatore provvedere alla spedizione del Prodotto da ripararsi o sostituirsi presso la suddetta sede. In tale eventualità tutti i rischi correlati al trasporto del Prodotto saranno posti a carico del Consumatore ed in ogni caso GARLANDO S.p.A. non risponderà di eventuali danni arrecati al Prodotto o ai suoi componenti dal trasporto effettuato dal Corriere e/o Vettore. Qualora il Consumatore risulti irrimediabile al momento della consegna presso il suo domicilio

del Prodotto riparato o sostituito da parte del Corriere e/o del Vettore incaricato da GARLANDO S.p.A., saranno posti a suo carico i corrispettivi dovuti a Corriere / Vettore relativi alle successive spedizioni, corrispettivi che dovranno essere liquidati al Corriere / Vettore direttamente dal Consumatore all'atto della consegna del Prodotto.

- 2.10** Il Consumatore decade dai diritti di cui alla Garanzia, ove non denunci il difetto di conformità entro il termine di DUE mesi dalla scoperta dello stesso, secondo le modalità descritte all'Art. 1.6 - "Richiesta di Intervento".
- 2.11** Ricevuta la denuncia, e verificata la ricorrenza dei presupposti per l'operatività della Garanzia, il centro di assistenza tecnica prenderà contatto con il Consumatore fissando apposito appuntamento presso il suo domicilio, ove sarà effettuato il relativo intervento entro un congruo termine. A tal fine la congruità del termine è valutata in relazione ai tempi normalmente occorrenti per provvedere all'intervento da parte del centro tecnico di assistenza presso il domicilio del Consumatore e/o alle eventuali occorrenti spedizioni di Prodotti o di componenti o parti di ricambio dei medesimi.
- 2.12** E' obbligo del Consumatore rendersi reperibile presso il proprio domicilio in occasione dell'appuntamento prefissato con il centro di assistenza tecnica. Nell'eventualità in cui tale obbligo non fosse rispettato GARLANDO S.p.A. si riserva di ripetere le spese e competenze da essa corrisposte al proprio centro di assistenza tecnica in relazione all'intervento programmato e non eseguito per fatto imputabile al Consumatore.

Art.3 ESCLUSIONI DELLA GARANZIA

- 3.1** La Garanzia è espressamente **esclusa** nei casi di:
- mancata osservanza delle istruzioni, indicazioni ed avvertenze finalizzate a consentire la corretta installazione/montaggio ed il regolare funzionamento del Prodotto;
 - trascuratezza e/o negligenza nell'uso e nella manutenzione del Prodotto;
 - uso del Prodotto a scopi terapeutici e/o riabilitativi;
 - uso improprio del Prodotto;
 - manomissioni del Prodotto;
 - uso del Prodotto per finalità diverse da quelle per le quali il Prodotto è stato specificatamente concepito/progettato;
 - danni causati dal trasporto o dalla spedizione del Prodotto;
 - riparazione eseguita da centri assistenza non autorizzati da GARLANDO S.p.A.;
 - riparazione del prodotto da parte dell'utilizzatore stesso, tranne il caso in cui l'operazione di riparazione/sostituzione parti è autorizzata direttamente dal centro di assistenza tecnica preposto;
 - difetti di conformità che, per qualsiasi motivo, non possono in alcun modo farsi risalire ad azioni od omissioni del produttore.
- 3.2** Le regole di corretta installazione/montaggio, uso e manutenzione del Prodotto sono contenute nel manuale d'istruzioni, allegato alla presente Garanzia, di cui costituisce parte integrante.
- 3.3** Si intende che l'usura conseguente al normale utilizzo del Prodotto e dei suoi componenti NON può in alcun modo configurare difetto di conformità e non può pertanto essere coperta dalla presente Garanzia.
- Con riferimento al Prodotto TAPIS ROULANT, si specifica che i fenomeni di usura per normale utilizzo riguardano in particolare i seguenti componenti: rulli, piano di corsa, nastro, grip, cinghia, guarnizioni, manopole, parti asportabili, accessori e materiali di consumo in genere.
 - Con riferimento al Prodotto ELLITTICA, si specifica che i fenomeni di usura per normale utilizzo riguardano in particolare i seguenti componenti: pedane, ruote, guarnizioni, manopole, parti asportabili, pattini freno, accessori e materiali di consumo in genere.
 - Con riferimento al Prodotto CICLO ERGOMETRO, si specifica che i fenomeni di usura per normale utilizzo riguardano in particolare i seguenti componenti: pedali, ruote, guarnizioni, manopole, sellino/schienale, manubrio, parti asportabili, accessori e materiali di consumo in genere.
 - Con riferimento al Prodotto INDOOR CYCLE, si specifica che i fenomeni di usura per normale utilizzo riguardano in particolare i seguenti componenti: pedali, ruote, guarnizioni, manopole, sellino, manubrio, pattini freno, parti asportabili, accessori e materiali di consumo in genere.
- 3.4** La Garanzia **NON** copre gli interventi inerenti all'installazione del Prodotto ed all'allacciamento agli impianti di alimentazione.

Art.4 UTILIZZO PREVISTO E UTILIZZO IMPROPRIO DEL PRODOTTO

- 4.1** In considerazione dell'idoneità all'uso esclusivamente sportivo del presente Prodotto, GARLANDO S.p.A. raccomanda il suo utilizzo solo a seguito del rilascio da parte di un medico di apposito certificato di idoneità fisica.
- 4.2** GARLANDO S.p.A. declina ogni responsabilità per eventuali danni che possano, direttamente o indirettamente, derivare a persone, animali domestici e cose in conseguenza dell'inosservanza di tutte le istruzioni, indicazioni ed avvertenze contenute nell'apposito manuale d'istruzioni.
- 4.3** In particolare si dichiara che il Prodotto è assolutamente inidoneo ad uso terapeutico e/o riabilitativo e che l'eventuale verifica di infortuni od insorgenza di patologie correlate a tale indebito utilizzo non potrà in alcun modo essere imputata al produttore.

Art.5 DANNI CAUSATI DAI CENTRI ASSISTENZA TECNICA

- 5.1** GARLANDO S.p.A. non è responsabile per i danni a persone, animali domestici e cose eventualmente causati da uno dei centri di assistenza tecnica, in occasione dell'intervento di riparazione del Prodotto e/o sostituzione dello stesso o di un suo componente; per l'effetto il Consumatore si impegna ad indirizzare eventuali richieste risarcitorie direttamente al centro di assistenza tecnica, rinunciando a qualunque azione e/o pretesa nei confronti di GARLANDO S.p.A.

Art.6 TERMINE FINALE DELLA GARANZIA

- 6.1** Salvo quanto previsto dalle precedenti clausole, trascorso il periodo di ventiquattro oppure dodici mesi di garanzia, ogni intervento di riparazione e/o sostituzione di componenti del Prodotto sarà posto totalmente a carico del Consumatore.



GARLANDO SPA

Via Regione Piemonte, 32 - Zona Industriale D1

15068 - Pozzolo Formigaro (AL) - Italy

www.toorx.it - info@toorx.it