



# GIMA

PROFESSIONAL MEDICAL PRODUCTS

## **LETTINO ELETTRICO PER CENTRI BENESSERE ELECTRIC BEAUTY BEDS FAUTEUIL DE SOIN ESTHÉTIQUE ÉLECTRIQUE CAMILLA DE BELLEZA ELÉCTRICA**

**REF 2246A (28025) - 2246 (28046)**

Fabbricante / Manufacturer / Fabricant / Fabricante:  
SILVERFOX CORPORATION LIMITED  
No. 18, 1st TongLe Road, TangXia Town, Pengjiang District,  
JiangMen City, GuangDong Province, China  
Made in China

Importato da / Imported by / Importé par / Importado por:

**Gima S.p.A.**  
Via Marconi, 1 - 20060 Gessate (MI) Italy  
gima@gimaitaly.com - export@gimaitaly.com  
[www.gimaitaly.com](http://www.gimaitaly.com)



## 1 INFORMAZIONI SU QUESTO MANUALE

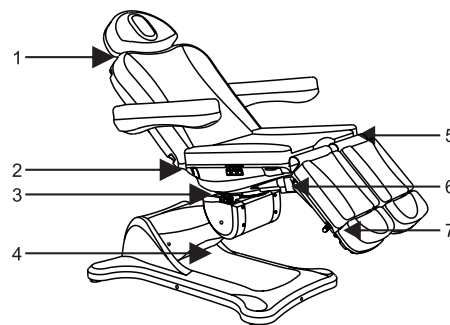
Questo manuale è inteso soltanto come riferimento per l'uso di questo particolare modello. Qualora il manuale venisse utilizzato per altri scopi, non ci faremo carico di alcuna conseguenza e non ci assumeremo alcuna responsabilità. Tutte le informazioni contenute in questo manuale sono protette da copyright e non possono essere copiate e tradotte, nemmeno parzialmente, senza il consenso scritto del produttore.

## 2 AVVISO

- Scollegare il prodotto dall'alimentazione durante la sostituzione di componenti elettrici o durante le procedure di manutenzione e pulizia.
- La spina deve essere inserita in una presa di corrente correttamente installata e messa a terra, per evitare il rischio di incendi e scosse elettriche.
- Non mettersi in piedi su questo apparecchio.
- Posizionare l'apparecchio fuori dalla portata dei bambini e non permettere loro di giocarci. Regolare lo schienale nella posizione più alta al termine dell'utilizzo.
- Si raccomanda di non posizionare l'apparecchio in ambienti umidi, come ad esempio il bagno, per evitare il rischio di scosse elettriche o altri guasti. Inoltre, tenere i comandi lontano dall'acqua.
- Non collocare e utilizzare l'apparecchio in ambienti caratterizzati da rivestimenti di verniciatura o fornitura di ossigeno.
- I bambini e le persone che hanno impedimenti fisici, disturbi tattili, disturbi mentali, esperienza o senso comune insufficiente, sono autorizzati ad utilizzare l'apparecchio soltanto se hanno ricevuto una formazione adeguata o sotto la sorveglianza di personale che sia ritenuto responsabile della loro sicurezza personale.
- Si prega di contattare il distributore, il centro assistenza o il personale dotato delle competenze e dell'esperienza adeguate per effettuare le riparazioni in caso di spina danneggiata o di pericolo.
- Assicurarsi che non vi sia alcun oggetto accessibile lungo il tragitto, durante qualsiasi utilizzo del lettino.
- Il lettino deve essere utilizzato unicamente da professionisti qualificati.

## 3 PRECAUZIONI ALL'USO

- L'apparecchio deve essere utilizzato da una persona esperta che abbia familiarità con la struttura, le prestazioni e le istruzioni del prodotto. Inoltre, si raccomanda di eseguire regolarmente gli interventi di manutenzione previsti.
- Leggere attentamente questo manuale prima di procedere all'installazione, all'uso e alla regolazione del prodotto. Mantenere il prodotto in buone condizioni.
- Questo prodotto non deve essere utilizzato caricandolo lateralmente o su un singolo punto.
- Attenersi alle istruzioni per un uso sicuro, non sovraccaricare il prodotto durante l'uso, e assicurarsi che i dispositivi di protezione di sicurezza del prodotto siano integri ed affidabili, in modo da eliminare tempestivamente ogni fattore di rischio.
- Stringere regolarmente i bulloni e i dadi per evitare possibili guasti causati da parti allentate che possono spostarsi, generare vibrazioni o cadere.
- Durante la manutenzione, l'operatore non deve smontare alcuna parte del lettino a sua discrezione.
- Questo prodotto non può essere utilizzato in caso di guasto. Se viene rilevato un fenomeno o un rumore anomalo, sospenderne immediatamente l'uso ed eseguire un'ispezione accurata, riprendendo il lavoro solo dopo la risoluzione di eventuali problemi.
- L'operatore deve conoscere le precauzioni descritte in ogni sezione del manuale, al fine di garantire la sicurezza della persona e del prodotto.
- Il lettino elettrico per centri benessere è dotato di un cavo di alimentazione a tre fili. Il cavo di alimentazione deve essere inserito in una presa a tre fori che sia correttamente installata e messa a terra. Ciò non solo previene il rischio di scosse elettriche, ma assicura anche il corretto funzionamento del lettino.
- Si raccomanda di utilizzare l'apparecchio nel rispetto delle istruzioni di sicurezza riportate sull'etichetta di avvertimento applicata sui prodotti.
- Quando si solleva l'intero lettino, il pulsante deve essere tenuto continuamente premuto fino a quando il lettino non raggiunge la posizione desiderata.
- Si noti che il lettino deve essere utilizzato in modo continuativo al massimo per 2 minuti, e poi deve essere lasciato riposare per 18 minuti, se si utilizza il motore.
- La manutenzione deve essere eseguita da professionisti qualificati.
- Dopo ogni trattamento, utilizzare un reagente neutro per eliminare la polvere, le macchie sulla pelle o sui pezzi di legno.
- Quando si regola lo schienale, il cuscino del sedile, il poggiatesta o si solleva l'intero lettino con il comando manuale o con il comando a pedale integrato, tenere le mani, i piedi e la testa lontano dall'apparecchio. (Vedere immagine di destra)

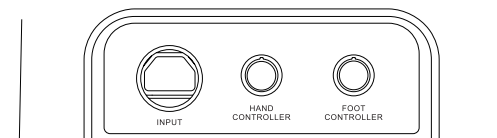


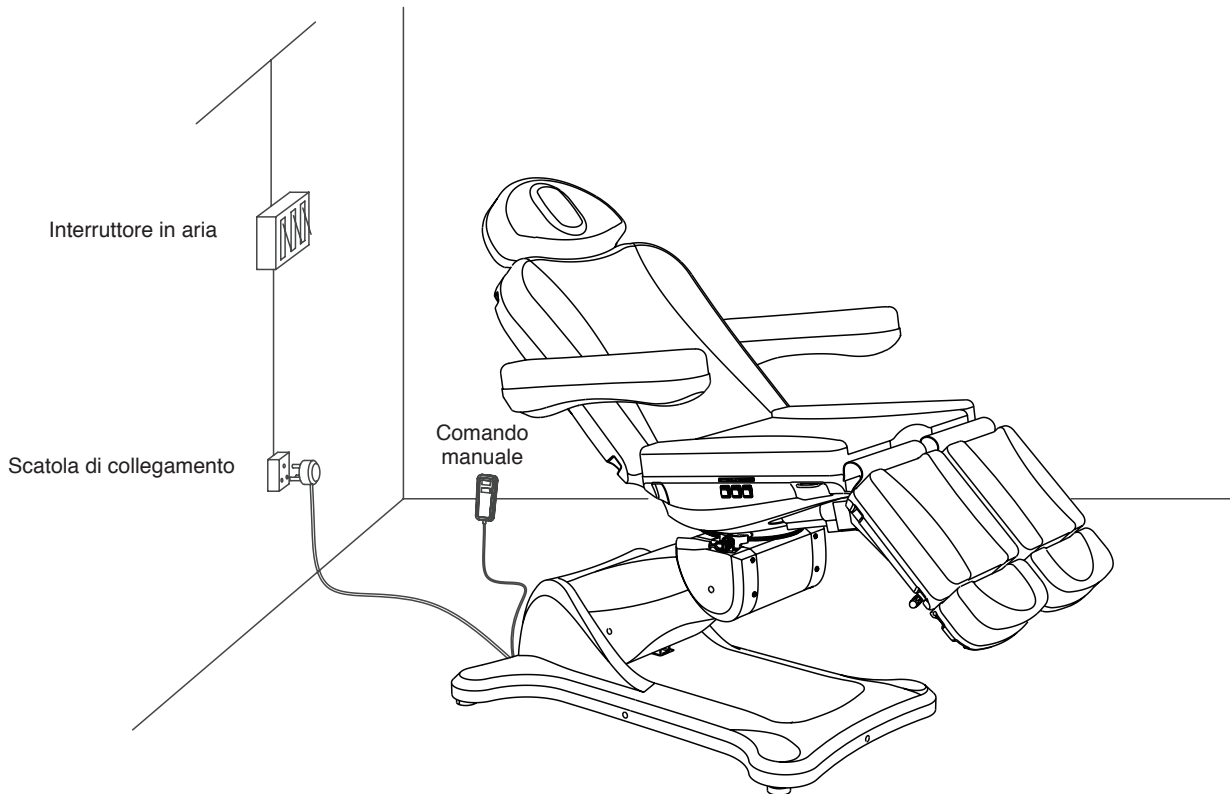
## 4 AMBITO DI APPLICAZIONE

Questi lettini elettrici per centri benessere sono adatti per trattamenti di bellezza, massaggi e manicure.

## 5 INSTALLAZIONE

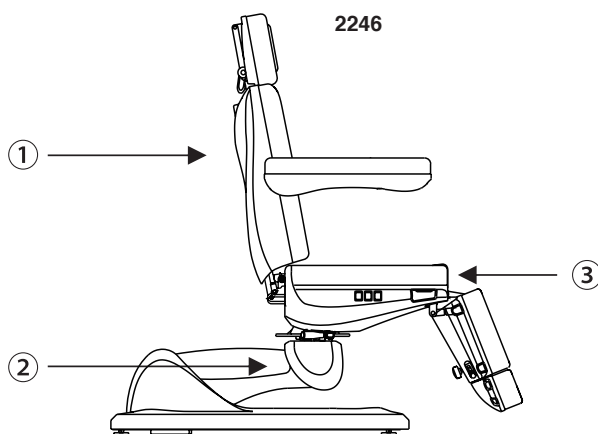
1. Collocare il lettino in una posizione appropriata, tenendo conto della disposizione generale, della luce solare o delle luci artificiali e delle condizioni operative del salone o dell'abitazione. Conservarlo in un ambiente pulito, asciutto e fresco.
2. Aprire il cartone di imballaggio per verificare se il lettino è intatto e se gli accessori o i pezzi di ricambio sono completi. Si prega di contattare il distributore o il produttore per qualsiasi tipo di problema.
3. Installazione  
Posizionare il lettino nella posizione corretta. Si noti che non è necessario installare alcuna vite supplementare sul pavimento per fissare il lettino, in quanto nel design originale sono state prese in considerazione le prestazioni di stabilità. Tuttavia, assicurarsi che il lettino sia posizionato su una superficie piana e solida, in modo da evitare qualsiasi incidente. Se il lettino ruota o si inclina a causa del terreno accidentato, regolare i quattro piedini in gomma (M10x30) e i dadi (M10) fissati sul telaio con una chiave aperta, in modo da garantire la stabilità del lettino.
4. Collegamenti alimentazione e dispositivi di controllo:  
Collegare l'alimentatore, il comando manuale, il pedale per il lettino. La tensione e la frequenza immesse devono essere 110-120V/60Hz > 220-240V/50Hz. Porte di ingresso: INGRESSO (per alimentatore), COMANDO MANUALE, PEDALE (come mostrato nell'immagine di destra)
5. Collegare correttamente la spina di l'alimentazione. (Vedere i dettagli illustrati di seguito)



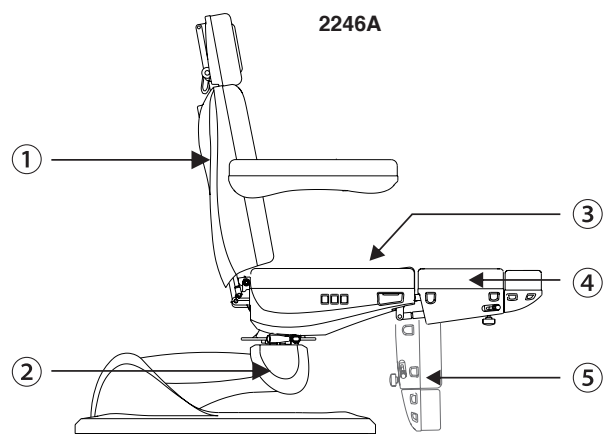


## 6 STRUTTURA DEL LETTINO ELETTRICO PER CENTRI BENESSERE

- Questo lettino è composto da centralina, motore, hardware, parti in plastica e pelle. Tra questi, la centralina controlla il funzionamento del motore e il comando manuale.
- Questo lettino per centri benessere consente di regolare l'angolazione dello schienale, del cuscino del sedile, del poggiatesta e la posizione di sollevamento dell'intero lettino, che è una struttura unica e integrale. (Vedere i dettagli illustrati di seguito)



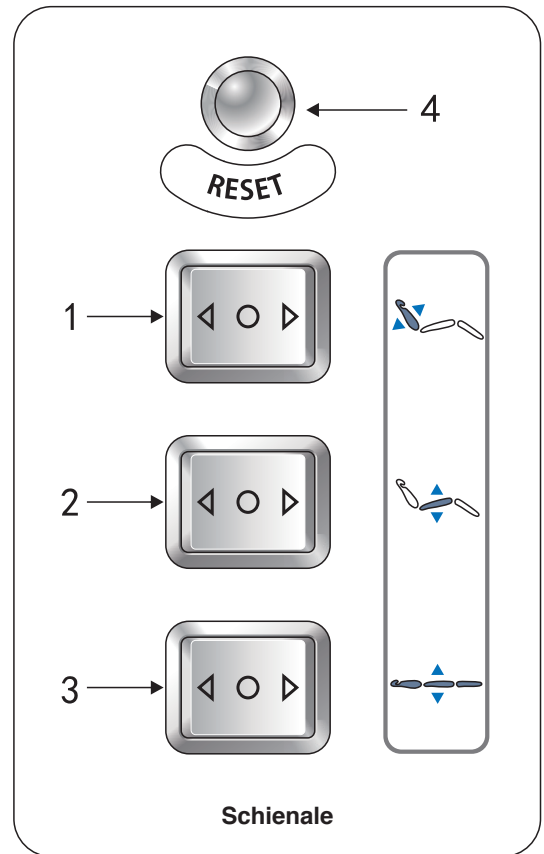
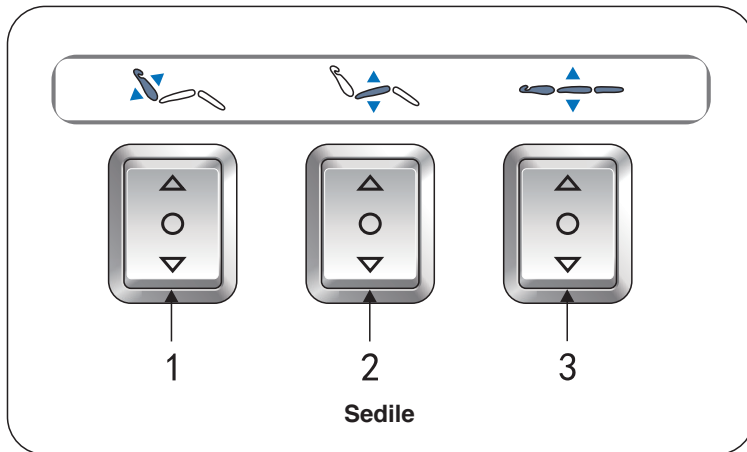
- ① Regolazione dell'angolazione dello schienale
- ② Regolazione della posizione di sollevamento dell'intero lettino
- ③ Regolazione dell'angolazione del sedile
- ④ Regolazione dell'angolazione del poggiatesta (regolazione manuale)



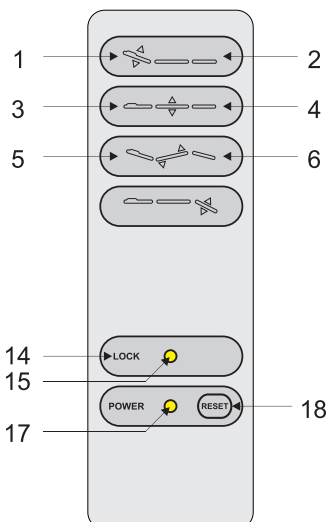
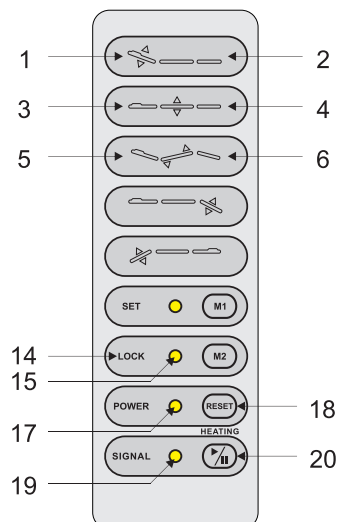
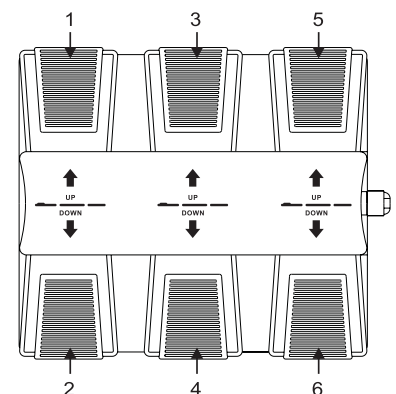
- ① Regolazione dell'angolazione dello schienale
- ② Regolazione della posizione di sollevamento dell'intero lettino
- ③ Regolazione dell'angolazione del sedile
- ④ Regolazione dell'angolazione del poggiatesta (destra) (regolazione manuale)
- ⑤ Regolazione dell'angolazione del poggiatesta (sinistra) (regolazione manuale)

**7 ISTRUZIONI PER L'USO**

Configurazione standard (pannello di controllo)



	DESCRIZIONE	FUNZIONAMENTO
1	Pulsante per la regolazione dello schienale	Premere il pulsante Su (Giù) per spostare lo schienale verso l'alto (il basso) o aumentare (diminuire) l'angolazione a velocità costante.
2	Pulsante per la regolazione del sedile	Premere il pulsante Su (Giù) per inclinare il sedile all'indietro (o riportarlo in posizione orizzontale).
3	Pulsante per il controllo dell'altezza	Premere il pulsante Su (Giù) per spostare il sedile verso l'alto (il basso) o aumentare (diminuire) l'altezza a velocità costante.
4	Pulsante di reset	Premendo questo pulsante, l'angolazione dello schienale si porta automaticamente al massimo, l'angolazione del cuscino del sedile si porta automaticamente in piano, il poggiatesta si sposta completamente verso il basso e il lettino raggiunge automaticamente la posizione più bassa.

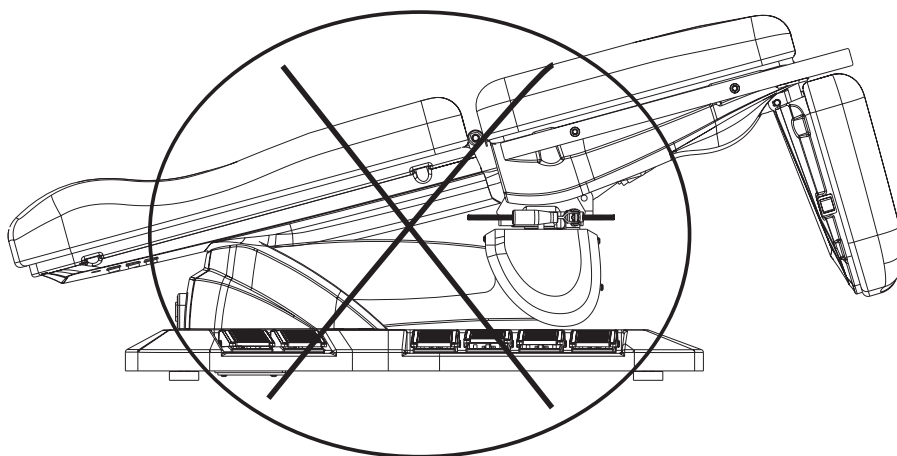
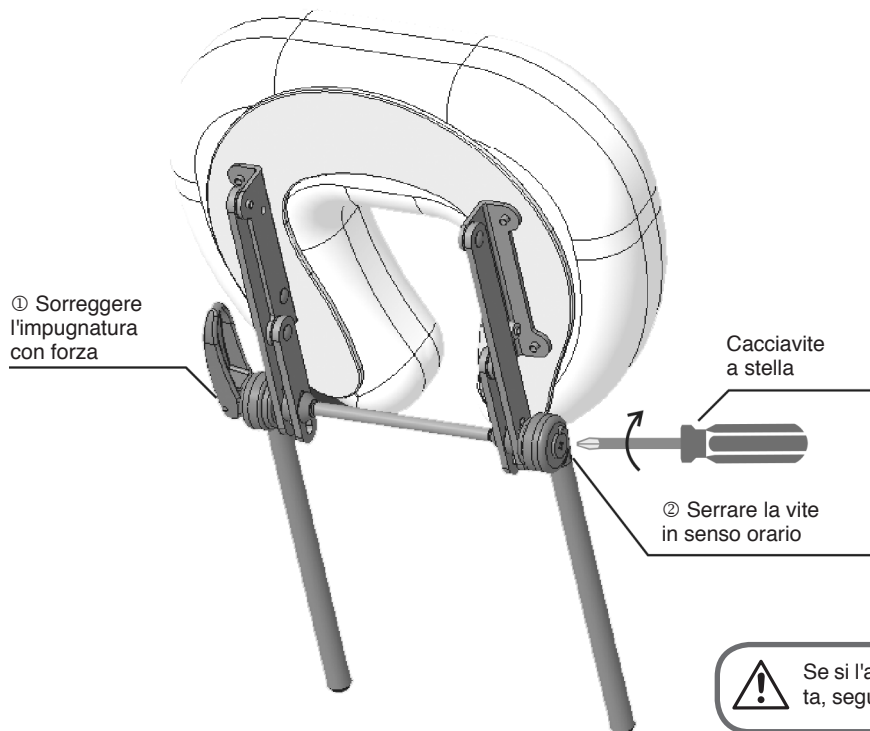
**1. Configurazione opzionale (comando manuale)**

**2. Configurazione opzionale (comando manuale)**

**1. Configurazione opzionale (comando a pedale)**


	DESCRIZIONE	FUNZIONAMENTO
1	Lo schienale si sposta verso l'alto	Lo schienale si alza dolcemente premendo il pulsante.
2	Lo schienale si sposta verso il basso	Lo schienale si abbassa dolcemente premendo il pulsante.
3	L'intero lettino si sposta verso l'alto	Il lettino si alza dolcemente premendo il pulsante.
4	L'intero lettino si sposta verso il basso	Il lettino si abbassa dolcemente premendo il pulsante.
5	Il cuscino del sedile si sposta verso l'alto	Il sedile si inclina dolcemente premendo il pulsante.
6	Il cuscino del sedile si sposta verso il basso	Il sedile si abbassa dolcemente premendo il pulsante.
7	Il poggiatesta (destra) si sposta verso l'alto	Premere il pulsante per spostare il poggiatesta destro verso l'alto. L'angolazione sarà ridotta al minimo.
8	Il poggiatesta (destra) si sposta verso il basso	Premere il pulsante per spostare il poggiatesta destro verso il basso. L'angolazione sarà portata al massimo.
9	Il poggiatesta (sinistra) si sposta verso l'alto	Premere il pulsante per spostare il poggiatesta sinistro verso l'alto. L'angolazione sarà ridotta al minimo.
10	Il poggiatesta (sinistra) si sposta verso il basso	Premere il pulsante per spostare il poggiatesta sinistro verso il basso. L'angolazione sarà portata al massimo.
11	Impostare la funzione di memorizzazione della posizione (opzionale)	L'indicatore luminoso si accende dopo avere premuto il pulsante per 2 secondi; a questo punto, è possibile impostare la funzione di memorizzazione della posizione.
12	Indicatore luminoso di impostazione della funzione di memorizzazione (opzionale)	
13	Impostazione della funzione di memorizzazione della posizione 1 (opzionale)	<ol style="list-style-type: none"> <li>1. Premere il pulsante "SET" per 2 secondi per accedere all'impostazione della funzione di memorizzazione della posizione; l'indicatore di impostazione della funzione di memorizzazione della posizione si accende. Impostare la posizione desiderata e premere il pulsante "M1" per salvare l'impostazione. L'indicatore si spegne una volta usciti dall'impostazione di memorizzazione della posizione.</li> <li>2. Premere il pulsante affinché il lettino si porti automaticamente nella posizione memorizzata.</li> </ol>
14	Pulsante di blocco di sicurezza	Tenere premuto il "pulsante di blocco di sicurezza" per circa due secondi, fino all'accensione della luce verde sul pulsante. Tutti i pulsanti saranno bloccati ad eccezione del pulsante di blocco di sicurezza. Premere nuovamente il pulsante di blocco di sicurezza per circa due secondi, fino allo spegnimento della luce verde. I pulsanti torneranno al normale stato di funzionamento.
15	Spia del pulsante di blocco di sicurezza	
16	Impostazione della funzione di memorizzazione della posizione 2 (opzionale)	<ol style="list-style-type: none"> <li>1. Premere il pulsante "SET" per 2 secondi per accedere all'impostazione della funzione di memorizzazione della posizione; l'indicatore di impostazione della funzione di memorizzazione della posizione si accende. Impostare la posizione desiderata e premere il pulsante "M2" per salvare l'impostazione. L'indicatore si spegne una volta usciti dall'impostazione di memorizzazione della posizione.</li> <li>2. Premere il pulsante affinché il lettino si porti automaticamente nella posizione memorizzata.</li> </ol>
17	Indicatore di alimentazione	L'indicatore si accende se il comando manuale è correttamente collegato all'alimentazione. In caso contrario, non si accende.
18	Pulsante di reset	Premendo questo pulsante, l'angolazione dello schienale si porta automaticamente al massimo, l'angolazione del cuscino del sedile si porta automaticamente in piano, il poggiatesta si sposta completamente verso il basso e il lettino raggiunge automaticamente la posizione più bassa.
19	Indicatore luminoso della funzione di riscaldamento (opzionale)	Premendo il pulsante, la luce si accende per indicare che la funzione di riscaldamento è attiva; premendo nuovamente il pulsante, la luce si spegne per indicare che la funzione di riscaldamento si è disattivata.
20	Riscaldamento (opzionale)	

**Note:**

1. L'impostazione di memoria della posizione è disponibile soltanto per i modelli con funzione di memorizzazione.
2. La funzione di riscaldamento è disponibile solo per i modelli con funzione di riscaldamento.
3. I diversi comandi manuali devono essere scelti in base alla diversa configurazione.

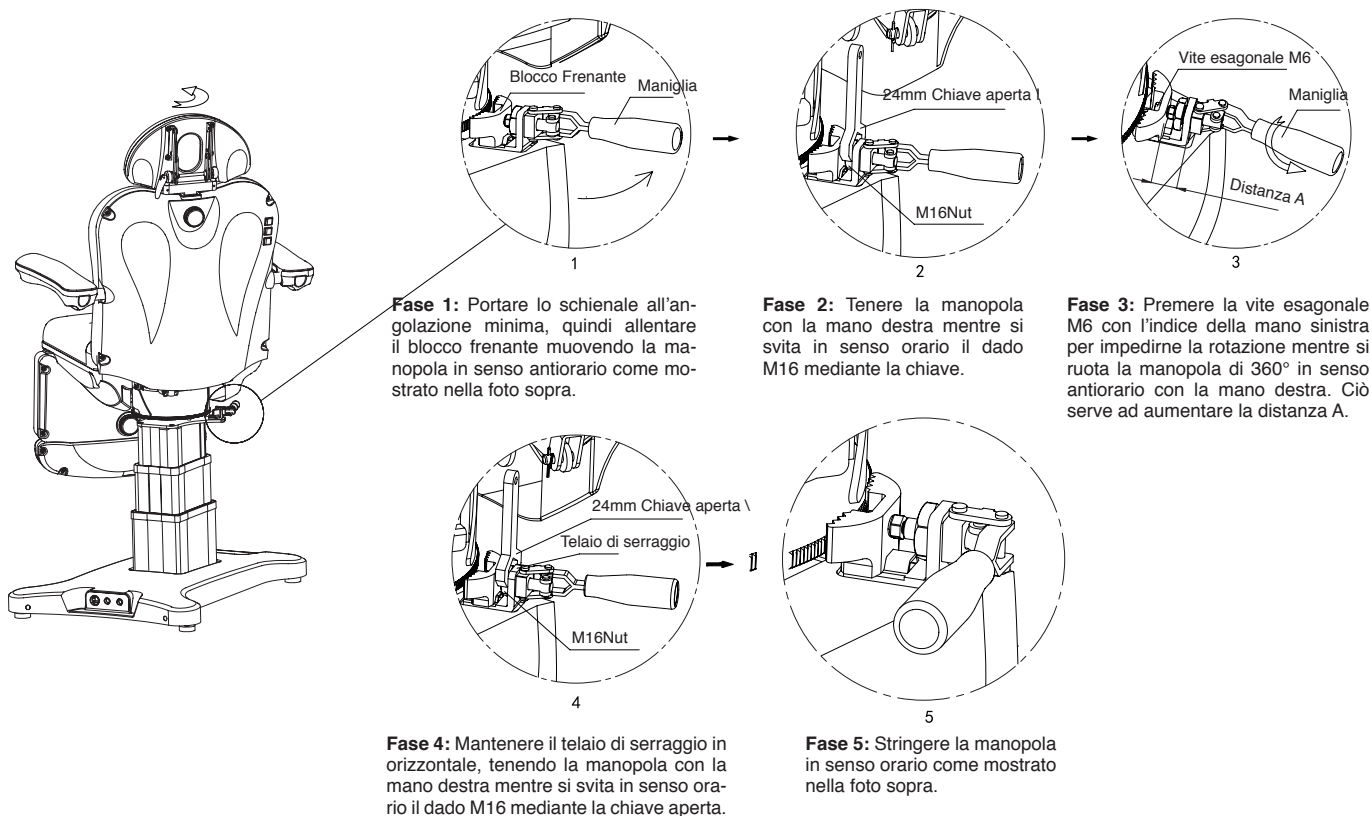
## Istruzioni di regolazione



Non è consentito utilizzare il cuscino del sedile per inclinarlo quando il lettino è in posizione più bassa.

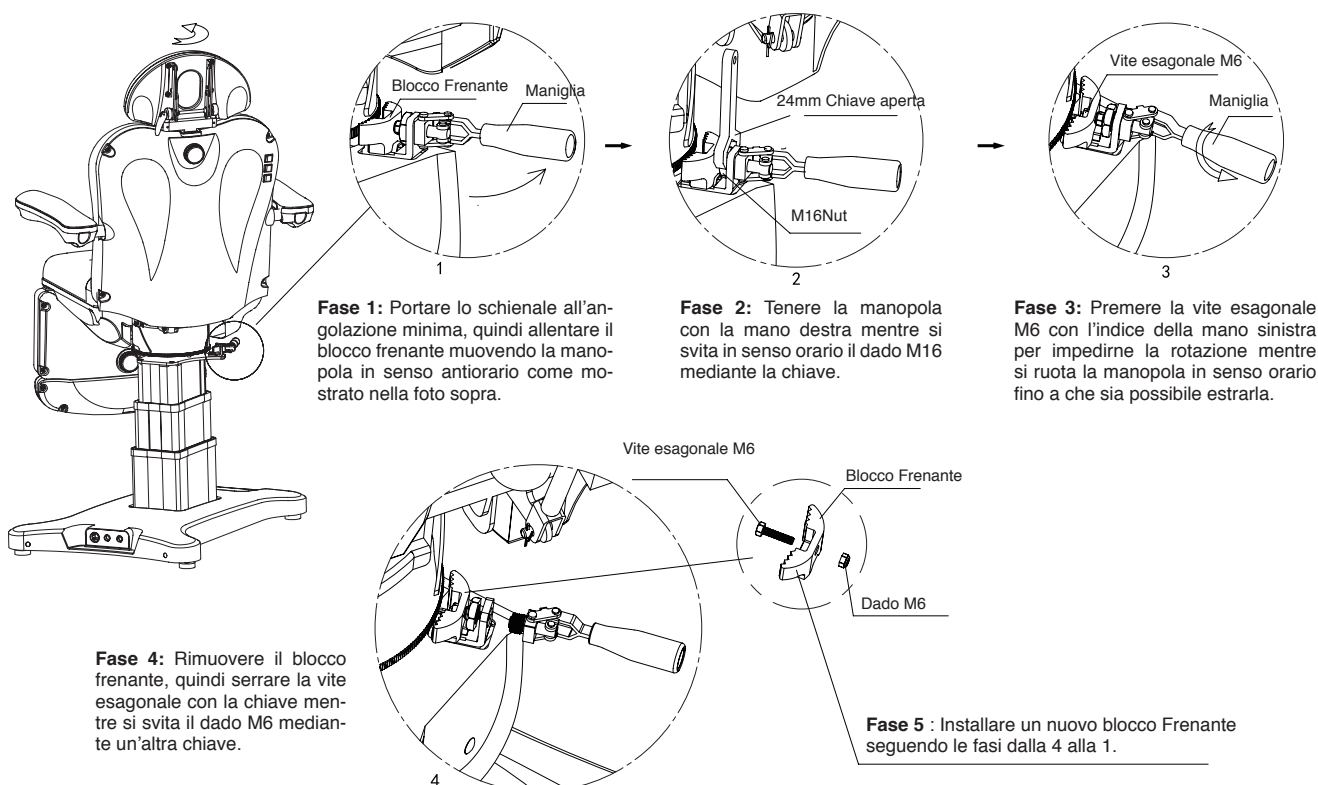
### Istruzioni per il serraggio del blocco frenante

(Per serrare il blocco frenante il cui ingranaggio è usurato.)



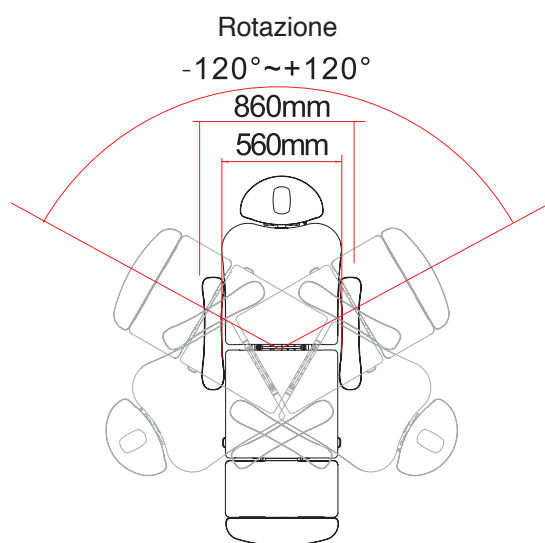
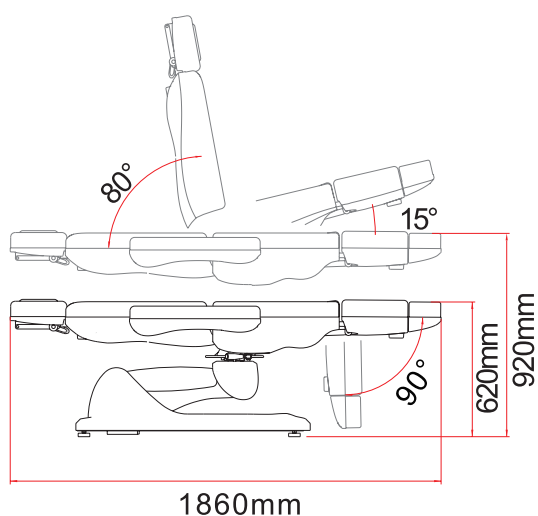
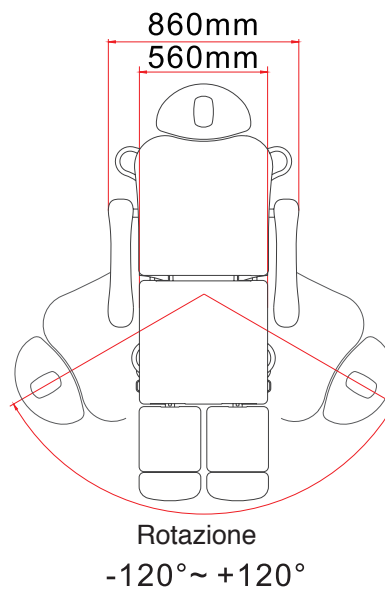
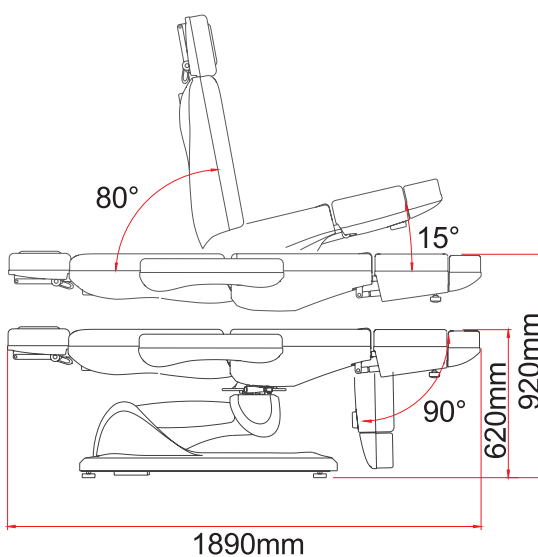
### Istruzioni per la sostituzione del blocco frenante

(Per sostituire il blocco frenante se il suo ingranaggio è completamente usurato e non più in grado di funzionare.)



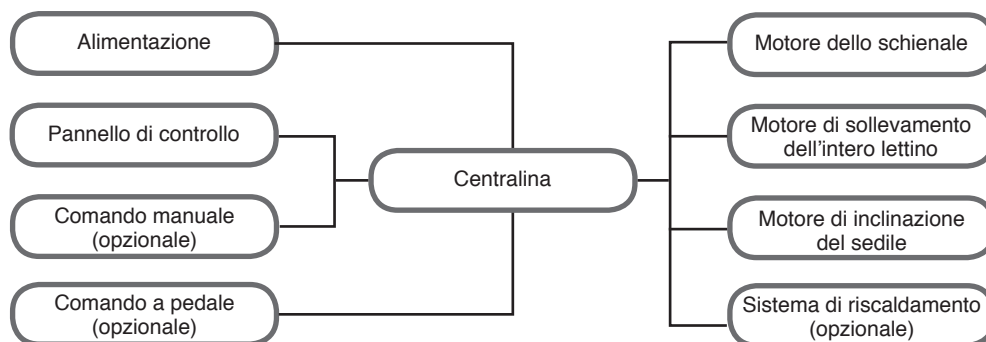
**8 PARAMETRI TECNICI**

Alimentazione	AC 100-120V o AC 220-240V o AC 100-240V, 50/60Hz
Potenza massima	300W
Temperatura ambiente	0°C--40°C
Umidità relativa	30%~90%
Carico nominale di sollevamento	175 KG
Dimensioni dell'imballaggio	1360x820x720MM (2246 / 2246A)
Peso netto	79KG (2246 / 2246A)
Peso lordo	92KG (2246 / 2246A)

**2246**

**2246A**

**9 MANUTENZIONE**

1. Dopo ogni trattamento, utilizzare un reagente neutro per eliminare la polvere, le macchie sulla pelle o sulla copertura di plastica. Ciò serve a prevenire l'invecchiamento precoce della copertura in pelle e plastica.
2. Si prega di lubrificare regolarmente le parti mobili (una volta all'anno)



**10 SCHEMA ELETTRICO DEL CIRCUITO DI SISTEMA****11 RISOLUZIONE DEI PROBLEMI**

GUASTO	MOTIVO	SOLUZIONE
Il lettino non si alza e non si abbassa normalmente	1. Il cavo dell'alimentazione è scollegato o non collegato correttamente	1. Collegare il cavo di alimentazione o ricollegarlo correttamente
	2. Scarsa qualità del comando manuale o del comando a pedale.	2. Sostituire il comando manuale o il comando a pedale.
	3. Scarsa qualità dell'interruttore oscillante	3. Contattare il centro assistenza o il fornitore per la risoluzione dei problemi.
	4. Scarsa qualità della centralina.	
	5. Rottura del motore.	
	6. Il motore è stato danneggiato	1. Posizionare il poggiatesta mobile vicino al poggiatesta fisso, assicurarsi che l'interruttore finecorsa sia chiuso, quindi premere di nuovo i pulsanti. 2. Aprire rispettivamente la copertura del poggiatesta fisso e la copertura dello schienale, controllare se le due estremità del cavo di alimentazione sono allentate; se si verifica tale situazione, ricollegare 3. Se il problema persiste anche dopo avere eseguito le operazioni sopra descritte, contattare il centro assistenza o il fornitore per risolverlo.
	7. Premendo il pulsante, il lettino non si muove	
Errore di sistema audio	1. Errore di collegamento ingresso/uscita.	1. Controllare due volte il collegamento di ingresso/uscita.
	2. Errore della centralina audio.	2. Sostituire le parti difettose.
	3. Scarsa qualità dell'altoparlante.	3. Se il problema persiste, contattare il centro assistenza o il fornitore per la risoluzione dei problemi.
Rumore anomalo	1. Le parti rotanti non sono correttamente lubrificate	1. Aggiungere olio lubrificante
	2. I giunti di rotazione (come ad esempio cerniere, set di componenti in POM) non sono correttamente lubrificati	2. Aggiungere olio lubrificante
	3. Problemi di qualità del motore.	3. Sostituire il motore

Se il problema persiste anche dopo avere eseguito le operazioni sopra descritte, contattare il centro assistenza o il fornitore per risolverlo.



**Smaltimento:** Il prodotto non deve essere smaltito assieme agli altri rifiuti domestici. Gli utenti devono provvedere allo smaltimento delle apparecchiature da rottamare portandole al luogo di raccolta indicato per il riciclaggio delle apparecchiature elettriche ed elettroniche.

**CONDIZIONI DI GARANZIA GIMA**

Si applica la garanzia B2B standard Gima di 12 mesi.