

MANUALE D'USO E MANUTENZIONE

PENTALED 12 PENTALED 28 QUATTROLUCI LED SATURNO-LED

LAMPADA SCIALITICA SECONDARIA PER CHIRURGIA (LAMPADA DA TRATTAMENTO)

Introduzione

Si invita ad un'attenta e scrupolosa lettura del presente manuale prima di procedere all'utilizzo del Prodotto in modo da proteggere "il **Personale di assistenza Tecnica**" e "l'**Operatore**" da eventuali danni.

Marchio 

Questo apparecchio è un dispositivo medico di Classe I ai sensi del REGOLAMENTO (UE) 2017/745 relativo ai dispositivi medici (Allegato VIII) e successive modifiche e integrazioni.

Conformità

Il fabbricante dichiara che questo Prodotto è conforme all'Allegato I (Requisiti Generali di Sicurezza e Prestazione) del REGOLAMENTO (UE) 2017/745 e successive modifiche e integrazioni e documenta tale conformità con l'apposizione del marchio CE.

Validità manuale

Il presente manuale di installazione è valido per i seguenti modelli:

- PENTALED 12 nelle versioni a soffitto singola, soffitto doppia, parete, piantana;
- PENTALED 28 nelle versioni a soffitto singola, soffitto doppia, parete, piantana;
- QUATTROLUCI LED nelle versioni a soffitto singola, soffitto doppia, parete, piantana;
- SATURNO-LED nelle versioni a soffitto singola, soffitto doppia, parete, piantana.

Servizio clienti

Il servizio clienti è a vostra disposizione in caso di chiarimenti in merito al Prodotto, al suo utilizzo, all'individuazione dei ricambi e per qualsiasi domanda abbiate sull'apparecchio e il suo utilizzo, qualora desideriate ordinare pezzi di ricambio e per questioni di assistenza e garanzia.

- RIMSA P. LONGONI SRL
- Via Monterosa 18
- I-20831 Seregno MB
- Tel.: ++39 0362 325.709
- Fax: ++39 0362 328.559
- E-mail: info@rimsa.it

Qualora il dispositivo causasse la morte o il grave deterioramento delle condizioni di salute del paziente ovvero dell'utilizzatore, si contatti il fabbricante e l'autorità statale competente in cui è avvenuto l'evento.

Copyright

È vietata la riproduzione o la traduzione, anche parziale, di qualsiasi parte del presente manuale senza il consenso scritto di RIMSA.

Traduzioni

La lingua originale di questo manuale è l'ITALIANO. Per ogni traduzione farà fede la lingua originale del manuale.

Sommario

LEGENDA	4
1 INFORMAZIONI GENERALI DI SICUREZZA	5
2 Importanza della sicurezza personale	5
2.1 Destinazione d'uso	5
2.2 Condizioni di sicurezza (effetti secondari)	6
2.3 Condizioni ambientali.....	6
3 Informazioni generali	7
3.1 Qualifica degli addetti	7
3.2 Popolazione di riferimento ed interazioni	7
3.3 Simboli grafici utilizzati nel presente manuale d'uso e manutenzione.....	8
3.4 Simboli grafici utilizzati sul Prodotto	8
4 Avvertenze per il gestore del Prodotto	9
4.1 Obbligo di competenza del personale.....	9
4.2 Garanzia e responsabilità.....	9
5 Descrizione e funzionamento del Prodotto	10
5.1 Descrizione del Prodotto PENTALED 12/28	10
5.2 Descrizione del Prodotto QUATTROLUCI LED.....	12
5.3 Descrizione del Prodotto SATURNO-LED	14
5.4 Descrizione del funzionamento	16
5.4.1 Tastiera di comando PENTALED 12.....	16
5.4.2 Tastiera di comando PENTALED 28.....	16
5.4.3 Tastiera di comando QUATTROLUCI LED	17
5.4.4 Tastiera di comando SATURNO-LED	17
5.5 Movimentazione Prodotto.....	17
5.5.1 Freni piantana.....	23
5.6 Controlli prima di ogni utilizzo	24
6 Pulizia e disinfezione	24
6.1 Metodologia di applicazione	24
6.2 Pulizia del Prodotto.....	25
6.3 Disinfezione del Prodotto.....	25
6.4 Sterilizzazione dei manipoli	26
7 Regolazione e manutenzione	27
7.1 Regolazione braccio a sbandamento.....	27
7.2 Regolazione frizioni	27
7.3 Controlli periodici da eseguire sul Prodotto.....	28
7.4 Manutenzione ordinaria.....	28
7.5 Riparazioni	30
7.6 Smaltimento al termine dell'utilizzo.....	31
7.7 Lista parti di ricambio	31
8 Dati tecnici	32
8.1 Dati tecnici PENTALED 12	32
8.2 Dati tecnici PENTALED 28.....	34
8.3 Dati tecnici QUATTROLUCI LED	36
8.4 Dati tecnici SATURNO-LED.....	38
9 Dichiarazione di conformità UE	40
10 Dichiarazione EMC	42
11 Certificato di garanzia	47

PRODOTTO**LEGENDA**

L'APPARECCHIO EM (Elettromedicale) al quale questo manuale si riferisce è una **LAMPADA SCIALITICA SECONDARIA PER CHIRURGIA (LAMPADA DA TRATTAMENTO)**. Per facilità di descrizione tale APPARECCHIO EM sarà riportato nel presente manuale col nome di "**Prodotto**".

OPERATORE

Persona medico professionale (es. personale sanitario professionale, persona esperta che assiste il paziente).

**ORGANIZZAZIONE
RESPONSABILE**

Ente responsabile dell'uso e della manutenzione di un apparecchio EM o un sistema EM (es. un ospedale, un singolo medico o una persona inesperta). La preparazione e la competenza sono inclusi nell'uso.

**PERSONALE DI
ASSISTENZA
TECNICA**

Il personale (individui o entità responsabili verso l'organizzazione responsabile) che effettua l'installazione, l'assemblaggio, la manutenzione o la riparazione dell'apparecchio. In certe circostanze, la sicurezza di questo nell'accedere a parti pericolose dipende in parte dalla propria conoscenza e competenza per adottare le precauzioni appropriate. A titolo esemplificativo, ma non esaustivo, si considerano PERSONALE DI ASSISTENZA le seguenti figure professionali:

- ⇒ Ingegnere Edile, Geometra, Impresa edile regolarmente iscritti all'Albo professionale, (per le opere murarie)
- ⇒ Ingegnere Elettrico, Perito elettrotecnico abilitato ad esercitare la professione di elettricista (per le opere elettriche)

1 INFORMAZIONI GENERALI DI SICUREZZA

Questo manuale è parte integrante del Prodotto come previsto dal REGOLAMENTO (UE) 2017/745 e successive modifiche e integrazioni. Leggere e conservare sempre il presente manuale d'uso e manutenzione in prossimità del Prodotto.

RIMSA non si assume alcuna responsabilità per eventuali danni a persone o cose derivanti dall'USO e MANUTENZIONE del Prodotto da parte di personale estraneo all'OPERATORE e al PERSONALE DI ASSISTENZA TECNICA.

Il Prodotto è un'apparecchiatura EM Elettromedicale, rientrando quindi nel campo di applicazione della norma IEC 62353.

Per evitare il rischio di shock elettrico, il Prodotto deve essere collegato esclusivamente a una rete d'alimentazione avente terra di protezione.



Rischio di shock elettrico.

2 Importanza della sicurezza personale

2.1 Destinazione d'uso

LAMPADA SCIALITICA SECONDARIA PER CHIRURGIA (LAMPADA DA TRATTAMENTO).

Il Prodotto è un dispositivo medico previsto per essere impiegato nelle sale operatorie all'interno della ZONA PAZIENTE, con durata breve termine, attivo, non invasivo, destinato a illuminare localmente il corpo del paziente per i trattamenti e la diagnosi che possono essere interrotti senza PERICOLO per il PAZIENTE nel caso di mancanza di luce.

Una combinazione di due o più lampade per chirurgia usata nelle sale operatorie e prevista per il trattamento e la diagnosi costituisce un SISTEMA DI LAMPADE PER CHIRURGIA.

Il Prodotto illumina correttamente il campo di lavoro da una distanza da 70 a 140 cm circa dalla zona paziente.

Se i campi luminosi di più corpi lampada venissero sovrapposti, si verificherebbe un aumento di temperatura nella zona paziente con conseguente rischio di disidratazione e conseguente danno dei tessuti.

Qualora si verificasse una riduzione dell'irrorazione sanguigna con principio di disidratazione dei tessuti, ridurre l'intensità luminosa.

Campo di lavoro

Effetti indesiderati dalla sovrapposizione dei campi luminosi



Possibilità di disidratazione e danni ai tessuti.

Sicurezza ottica

**Possibilità di abbagliamento.**

Interferenza elettromagnetica

Uso improprio

**Vietato posare oggetti sul Prodotto.**

Uso improprio versione a piantana

**Vietato spingere o appoggiarsi al Prodotto.**

2.2 Condizioni di sicurezza (effetti secondari)

- Non indirizzare la sorgente luminosa negli occhi del paziente e dell'Operatore.
- Quando l'uso del Prodotto è circoscritto al volto (chirurgia maxillo facciale, estetica, ORL) è obbligatorio coprire gli occhi del paziente con una protezione adeguata. Il non rispetto di tali prescrizioni può provocare fenomeni di abbagliamento e danni alla retina.

Per evitare qualsiasi rischio significativo di interferenza reciproca dovuto alla presenza del Prodotto durante specifici esami o trattamenti, fare riferimento alla sezione 10.

- Non posare e/o appendere alcun oggetto sul Prodotto. Il non rispetto di tale prescrizione può creare la caduta di tali oggetti nella zona di operazione.
- Non appendersi al Prodotto col peso del corpo di una persona. Il non rispetto di tale prescrizione può danneggiare la struttura del Prodotto.
- Non coprire la cupola del Prodotto durante il funzionamento per evitarne il surriscaldamento.
- Evitare che le parti del Prodotto vadano in collisione tra loro o con altre attrezzature limitrofe.

Un urto può causare distaccamenti di parti plastiche o di vernice dal Prodotto che potrebbero cadere nella zona paziente.

Nel caso della versione a piantana non appoggiarsi, spingere o coricarsi sul prodotto. Il non rispetto di tale prescrizione può portare a danni al prodotto, ai dispositivi in prossimità e al personale presente.

2.3 Condizioni ambientali

- Il Prodotto non è adatto all'impiego in aree a rischio di esplosione.
- Il Prodotto non è adatto all'impiego in presenza di miscele infiammabili di anestetici con aria, ossigeno o N₂O (gas esilarante).
- Il Prodotto non è adatto all'impiego in ambiente ricco di ossigeno e non è previsto per essere utilizzato in presenza di agenti infiammabili.
- Durante il funzionamento la temperatura ambiente deve essere compresa tra 10°C e 40°C.
- L'umidità relativa deve essere tra 30% e il 75%.
- La pressione atmosferica deve essere compresa tra 700 e 1060hPa.

3 Informazioni generali

3.1 Qualifica degli addetti

Qualifica del personale per l'esecuzione delle operazioni sul Prodotto

Personale medico professionale.

Personale medico e paramedico accuratamente addestrato.

Tecnico qualificato in possesso dei requisiti tecnico professionali.

RIMSA o personale di assistenza tecnica ma, quest'ultimo, limitatamente alla sostituzione dei fusibili.

RIMSA o rivenditore autorizzato.

Rispettare le normative vigenti in materia di smaltimento rifiuti.

Questo prodotto non deve essere smaltito nei normali cassonetti per rifiuti. Per evitare rischi all'ambiente e alla salute derivanti dalla dispersione di sostanze inquinanti nell'ambiente, separare i vari componenti interni quali ferro, alluminio, plastica e materiale elettrico e portarli negli appositi centri al fine di rendere possibile un corretto riciclaggio.

3.2 Popolazione di riferimento ed interazioni

La destinazione d'uso rende il Prodotto adatto a qualsiasi tipo di popolazione senza vincoli di età, peso, salute o condizioni mediche. I pazienti possono essere vigili o incoscienti, in anestesia locale o totale. La popolazione di riferimento può anche essere composta da animali.

Un paziente attivo può toccare la cupola e il braccio a sbandamento del Prodotto solo accidentalmente, mentre tale contatto è escluso in caso di paziente incosciente o inabile.

L'operatore tocca necessariamente l'impugnatura e la tastiera del Prodotto, e occasionalmente la struttura.

Uso
Pulizia
Manutenzione Ordinaria
Manutenzione Straordinaria

Assistenza
Demolizione

Popolazione di riferimento

Interazione con paziente

Interazione con operatore

3.3 Simboli grafici utilizzati nel presente manuale d'uso e manutenzione

Le seguenti misure di sicurezza devono essere osservate durante l'installazione, l'uso e la manutenzione del Prodotto.

Per rimarcare l'importanza, alcune precauzioni di sicurezza si ripetono in tutto il manuale.

Attenersi alle precauzioni di sicurezza prima di utilizzare o riparare il Prodotto.

Seguire rigorosamente le precauzioni di sicurezza migliora la capacità di utilizzare in sicurezza e in modo corretto il Prodotto e aiuta a prevenire manutenzioni improprie che possono essere pericolose e recare danni. Le misure di sicurezza sono indicative ma non esaustive; l'Operatore, l'Organizzazione Responsabile ed il Personale di assistenza Tecnica devono sviluppare le proprie capacità per migliorarle e integrarle.



Segnale di avvertenza generica



Segnale di comportamento obbligatorio generico



Segnale di proibizione generico

3.4 Simboli grafici utilizzati sul Prodotto

Elenco dei simboli presenti sul Prodotto:

Marcatura CE comprovante la conformità del Prodotto al REGOLAMENTO (UE) 2017/745 e successive modifiche e integrazioni



Data di fabbricazione (mese e anno)



Indirizzo fabbricante



Fusibili impiegati del dispositivo



Seguire le istruzioni per l'uso



Dispositivo Medico



Riferimento di modello



Numero di matricola (numero seriale)



Mandatario svizzero





Istruzioni all'Operatore

Smaltimento

Terra di protezione

Punto di connessione per conduttore neutro

Punto di connessione per conduttore linea

Acceso

Spento

Stand-By e accensione

Vietato salire

4 Avvertenze per il gestore del Prodotto

4.1 Obbligo di competenza del personale

L'Organizzazione Responsabile deve istruire l'Operatore in merito alle operazioni d'uso, pulizia e manutenzione del Prodotto. Le istruzioni devono essere fornite in forma scritta sulla base di questo manuale.

4.2 Garanzia e responsabilità

RIMSA non assume alcuna responsabilità sul funzionamento inaffidabile del Prodotto nel caso in cui:

- il Prodotto non è utilizzato conformemente alla destinazione d'uso e in conformità con le istruzioni per l'uso.
- le modifiche autorizzate e le riparazioni non sono effettuate da PERSONALE DI ASSISTENZA TECNICA.

5 Descrizione e funzionamento del Prodotto

5.1 Descrizione del Prodotto PENTALED 12/28

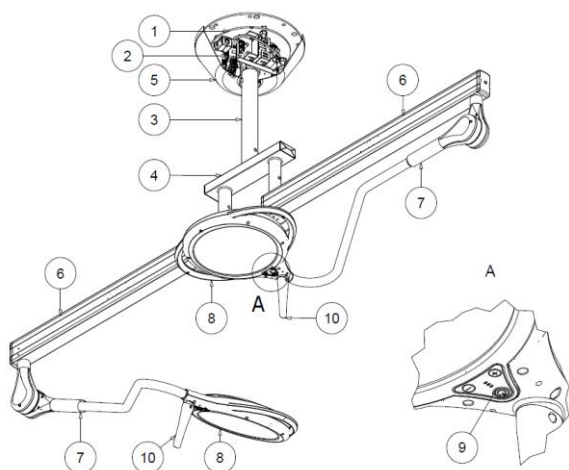
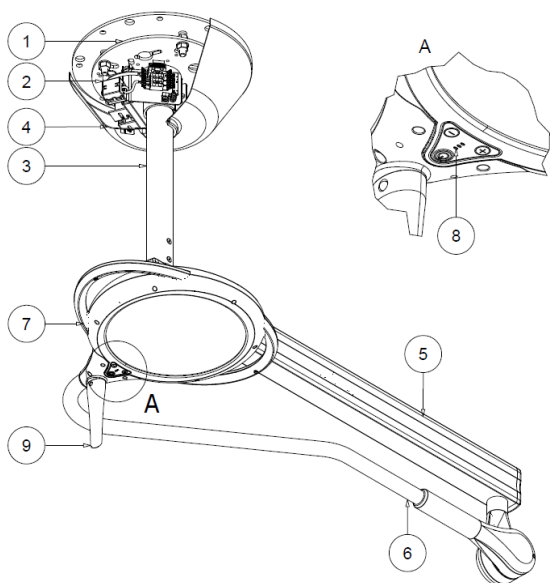
Versioni

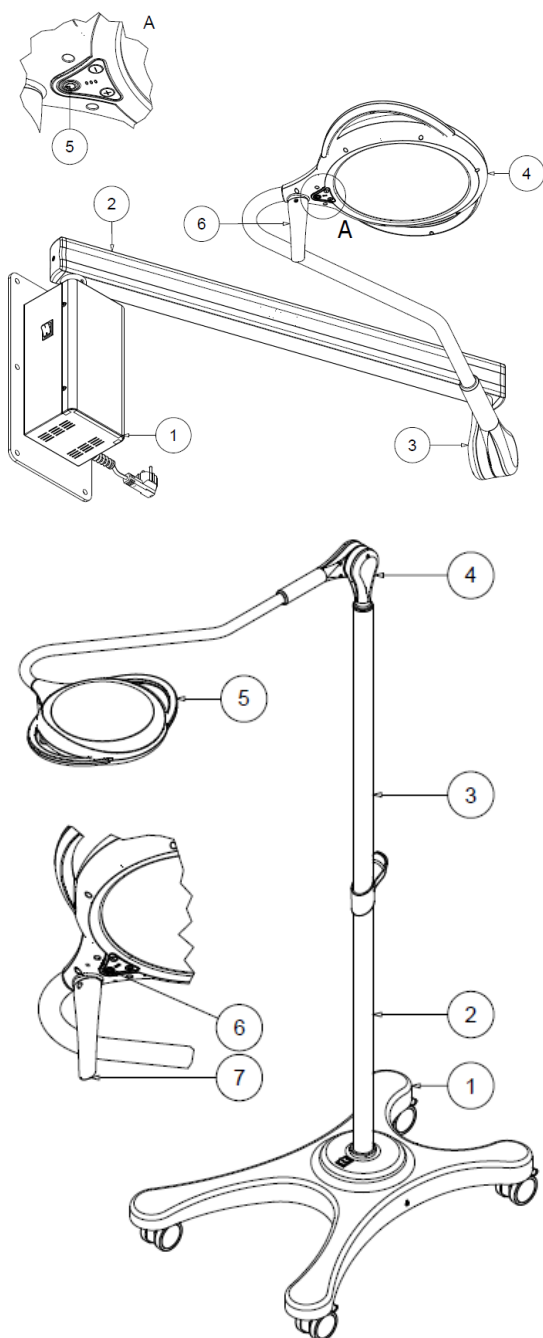
Il Prodotto è disponibile in diverse versioni:

- a soffitto singola
- a soffitto doppia
- a parete
- a piantana

Versione a SOFFITTO SINGOLA: piastra a soffitto (1), gruppo alimentazione (2), tubo di ancoraggio soffitto (3), copertura soffitto (4), braccio orizzontale (5), braccio a sbandamento (6), testata lampada (7), tastiera comandi (8), impugnatura sterilizzabile (9).

Versione a SOFFITTO DOPPIA: piastra a soffitto (1), gruppo alimentazione (2), tubo di ancoraggio soffitto (3), snodo per doppio aggancio (4), copertura soffitto (5), braccio orizzontale (6), braccio a sbandamento (7), testata lampada (8), tastiera comandi (9), impugnatura sterilizzabile (10).





Versione a PARETE: scatola parete (1), braccio orizzontale (2), braccio a sbandamento (3), testata lampada (4), tastiera comandi (5), impugnatura sterilizzabile (6).

Versione a PIANTANA: basamento con rotelle (1), stelo inferiore (2), stelo superiore (3), braccio a sbandamento (4), testata lampada (5), tastiera controllo funzioni (6), impugnatura sterilizzabile (7).

Parti separabili

PENTALLED 28

Manipolo sterilizzabile. Vedere 6.4 per le istruzioni di montaggio/smontaggio.

Il Prodotto PENTALLED 28 nasce dalla lampada PENTALLED 12, con la differenza che viene applicato un sistema di luce diretta a lenti utilizzando 28 led e la possibilità di selezionare due temperature di colore. Vi è anche la possibilità di regolare il diametro del campo luminoso tramite la rotazione dell'apposito manipolo.

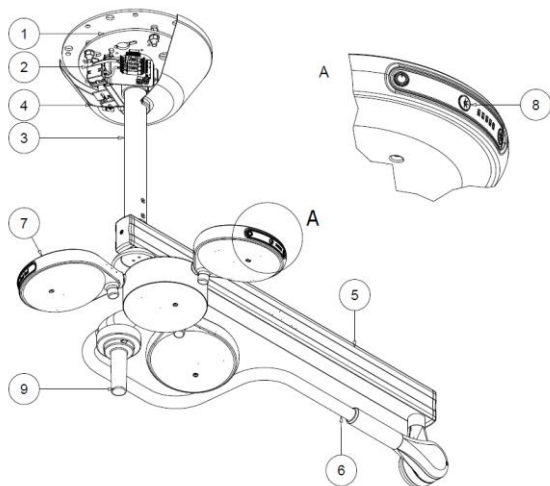
Versioni

5.2 Descrizione del Prodotto
QUATTROLUCI LED

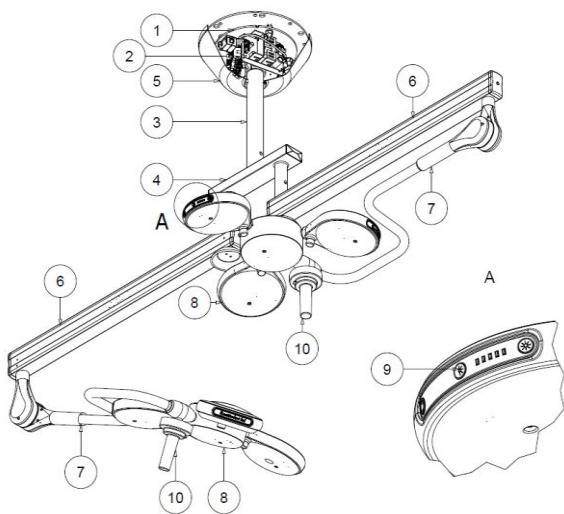
Il Prodotto è disponibile in diverse versioni:

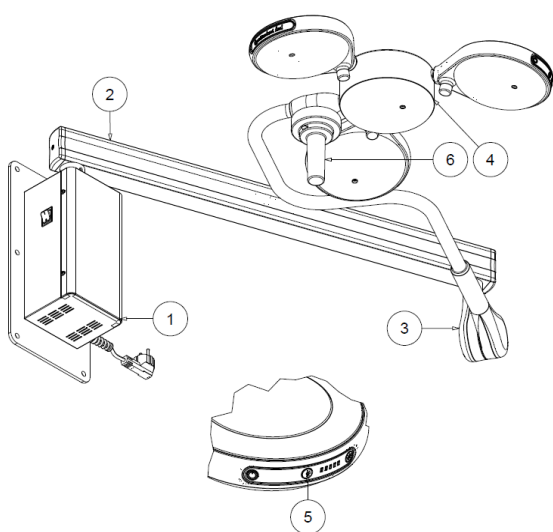
- a soffitto singola
- a soffitto doppia
- a parete
- a piantana

Versione a SOFFITTO SINGOLA: piastra a soffitto (1), gruppo alimentazione (2), tubo di ancoraggio soffitto (3), copertura soffitto (4), braccio orizzontale (5), braccio a sbandamento (6), testata lampada (7), tastiera comandi (8), impugnatura sterilizzabile (9).

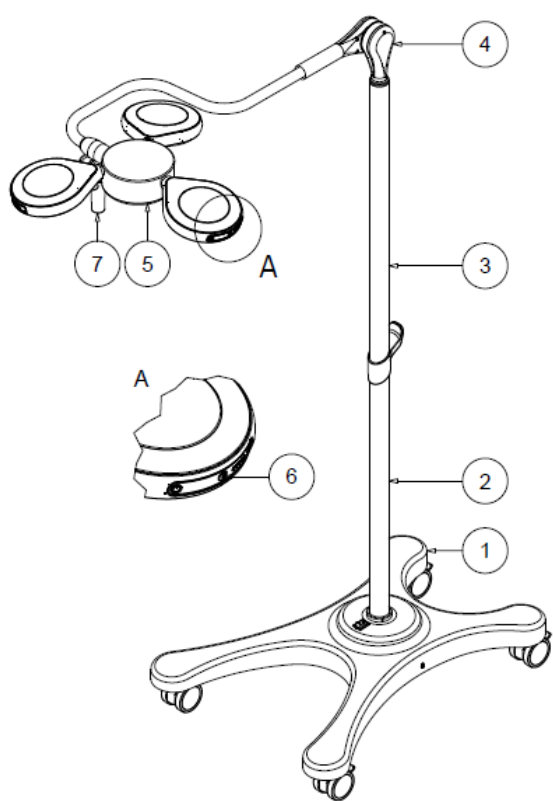


Versione a SOFFITTO DOPPIA: piastra a soffitto (1), gruppo alimentazione (2), tubo di ancoraggio soffitto (3), snodo per doppio aggancio (4), copertura soffitto (5), braccio orizzontale (6), braccio a sbandamento (7), testata lampada (8), tastiera comandi (9), impugnatura sterilizzabile (10).





Versione a PARETE: scatola parete (1), braccio orizzontale (2), braccio a sbandamento (3), testata lampada (4), tastiera comandi (5), impugnatura sterilizzabile (6).

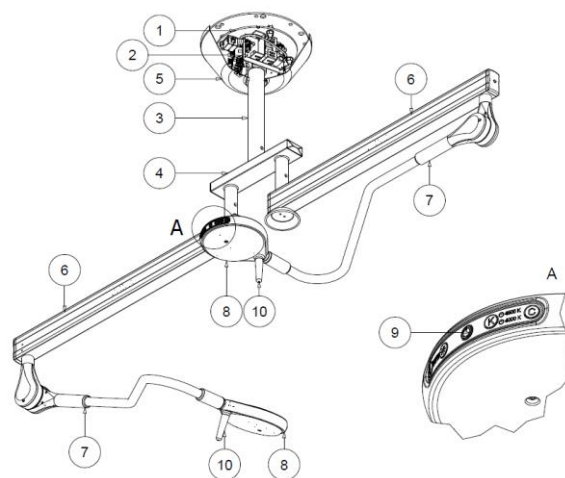
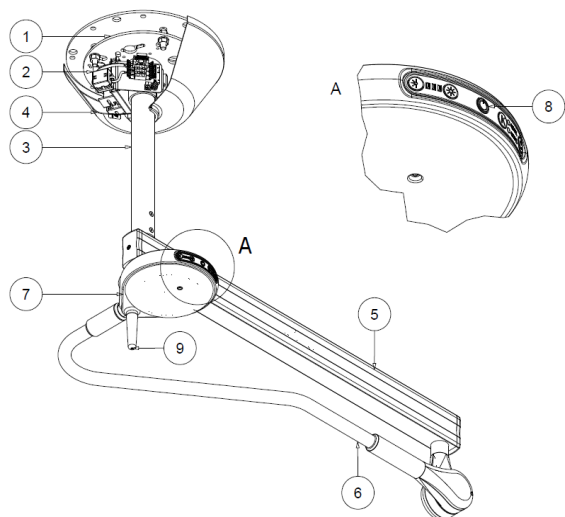


Versione a PIANTANA: basamento con rotelle (1), stelo inferiore (2), stelo superiore (3), braccio a sbandamento (4), testata lampada (5), tastiera controllo funzioni (6), impugnatura sterilizzabile (7).

Parti separabili

Manipolo sterilizzabile. Vedere 6.4 per le istruzioni di montaggio/smontaggio.

Versioni



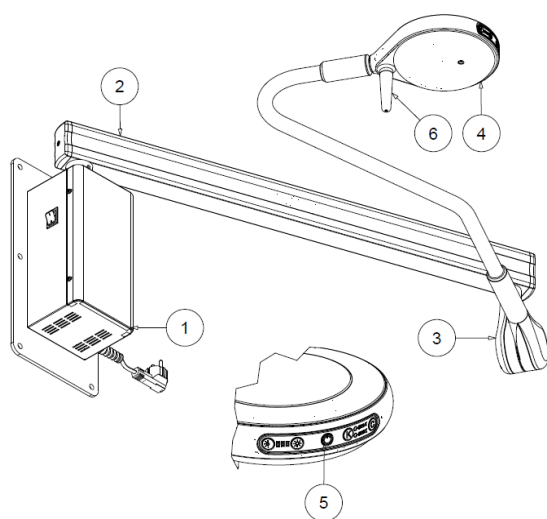
5.3 Descrizione del Prodotto SATURNO-LED

Il Prodotto è disponibile in diverse versioni:

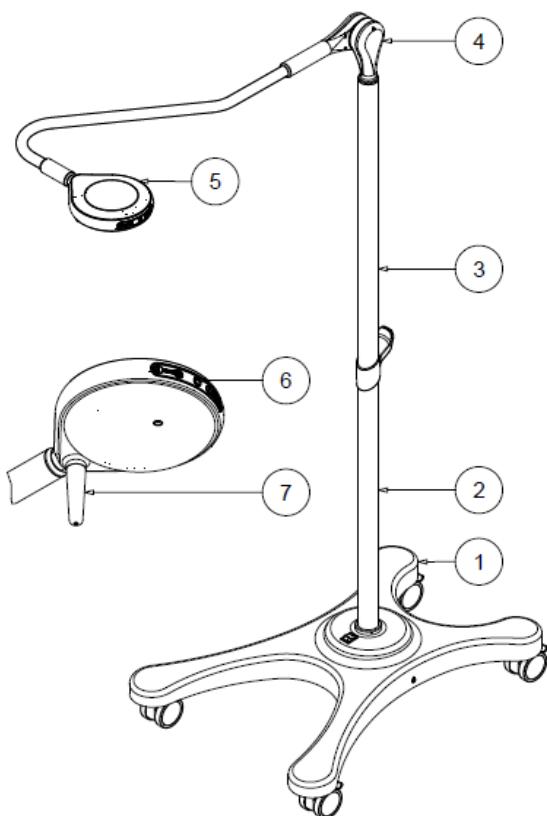
- a soffitto singola
- a soffitto doppia
- a parete
- a piantana

Versione a SOFFITTO SINGOLA: piastra a soffitto (1), gruppo alimentazione (2), tubo di ancoraggio soffitto (3), copertura soffitto (4), braccio orizzontale (5), braccio a sbandamento (6), testata lampada (7), tastiera comandi (8), impugnatura sterilizzabile (9).

Versione a SOFFITTO DOPPIA: piastra a soffitto (1), gruppo alimentazione (2), tubo di ancoraggio soffitto (3), snodo per doppio aggancio (4), copertura soffitto (5), braccio orizzontale (6), braccio a sbandamento (7), testata lampada (8), tastiera comandi (9), impugnatura sterilizzabile (10).



Versione a PARETE: scatola parete (1), braccio orizzontale (2), braccio a sbandamento (3), testata lampada (4), tastiera comandi (5), impugnatura sterilizzabile (6).



Versione a PIANTANA: basamento con rotelle (1), stelo inferiore (2), stelo superiore (3), braccio a sbandamento (4), testata lampada (5), tastiera controllo funzioni (6), impugnatura sterilizzabile (7).

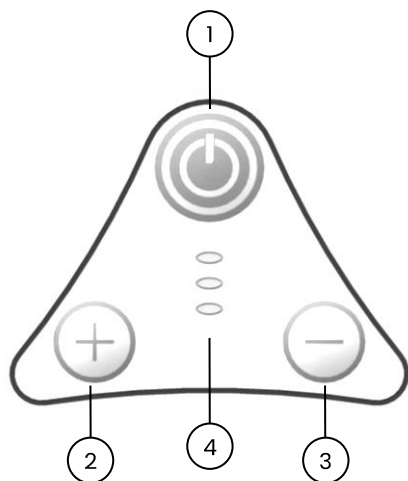
Parti separabili

Manipolo sterilizzabile. Vedere 6.4 per le istruzioni di montaggio/smontaggio.

Interruttore generale

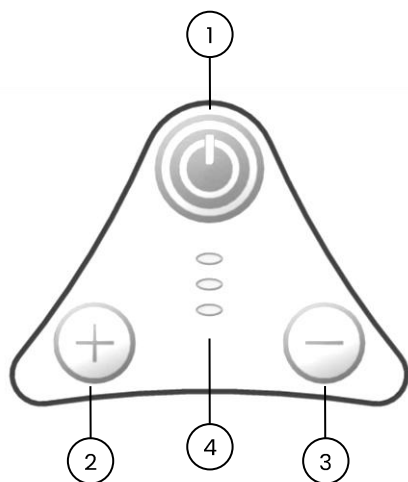
ATTENZIONE

Tastiera di comando PENTALED 12



Zona illuminata

Tastiera di comando PENTALED 28



Zona illuminata

5.4 Descrizione del funzionamento

Le lampade versione parete e piantana sono dotate di un interruttore luminoso verde per accensione e spegnimento generale.

Per le versioni a soffitto singola e doppia prevedere di posizionare l'interruttore magnetotermico in prossimità e accessibile al Prodotto, in modo da poterlo spegnere in caso di necessità.

Per le versioni parete e piantana non posizionare il dispositivo in maniera tale che sia difficile da raggiungere e staccare la spina elettrica in caso di emergenza.

5.4.1 Tastiera di comando PENTALED 12

Il comando del Prodotto avviene per mezzo della tastiera di controllo posizionata sulla parte inferiore della scocca del riflettore. Premendo i tasti presenti sulla tastiera si attivano le seguenti funzioni:

- accensione/spegnimento con pressione prolungata dell'interruttore di stand-by I/O (1);
- incremento intensità luminosa '+' (2);
- riduzione intensità luminosa '-' (3);
- tre micro-leds verdi visualizzano il livello di intensità selezionato (4). In presenza di rete un micro-led verde rimane acceso per segnalare la funzione di stand-by.

Il Prodotto è stato progettato per garantire un diametro luminoso fisso senza necessità di regolazione.

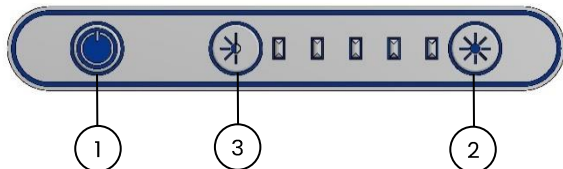
5.4.2 Tastiera di comando PENTALED 28

Il comando del Prodotto avviene per mezzo della tastiera di controllo posizionata sulla parte inferiore della scocca del riflettore. Premendo i tasti presenti sulla tastiera si attivano le seguenti funzioni:

- accensione/spegnimento con pressione prolungata dell'interruttore di stand-by I/O (1);
- regolazione della temperatura di colore ciclicamente da 4500K a 5000K con pressione rapida dell'interruttore di stand-by I/O (all'accensione 4500K) (1);
- incremento intensità luminosa '+' (2);
- riduzione intensità luminosa '-' (3);
- tre micro-leds verdi visualizzano il livello di intensità selezionato (4). In presenza di rete un micro-led verde rimane acceso per segnalare la funzione di stand-by.

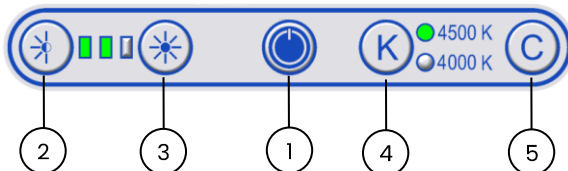
È possibile regolare il diametro del campo luminoso e la messa a fuoco tramite la rotazione del manipolo centrale.

Tastiera di comando QUATTROLUCI LED



Zona illuminata

Tastiera di comando SATURNO-LED



Zona illuminata

5.4.3 Tastiera di comando QUATTROLUCI LED

Il comando del Prodotto avviene per mezzo della tastiera di controllo posizionata sulla scocca del riflettore. Premendo i tasti presenti sulla tastiera si attivano le seguenti funzioni:

- accensione/spegnimento con interruttore di stand-by I/O (1);
- aumento/diminuzione intensità luminosa (2) e (3).

Il campo luminoso non è regolabile.

5.4.4 Tastiera di comando SATURNO-LED

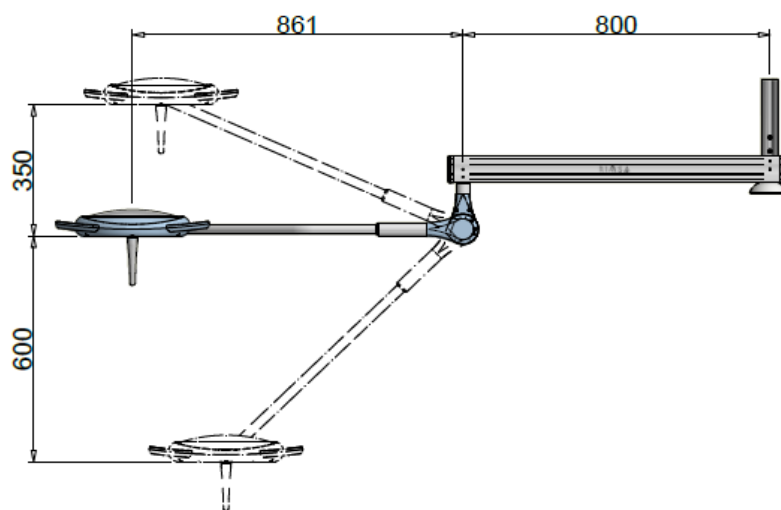
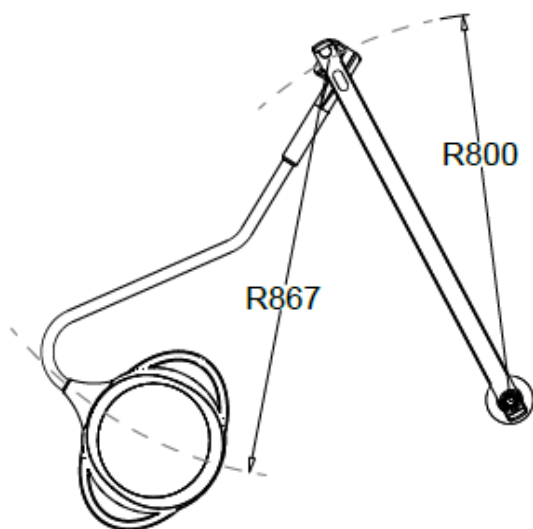
Il comando del Prodotto avviene per mezzo della tastiera di controllo posizionata sulla scocca del riflettore. Premendo i tasti presenti sulla tastiera si attivano le seguenti funzioni:

- accensione/spegnimento con interruttore di stand-by I/O (1);
- aumento/diminuzione intensità luminosa (2) e (3);
- selezione temperatura di colore (4);
- selezione luce di cortesia (5). Per selezionarla la lampada deve essere spenta. In posizione di cortesia resta consentita la sola regolazione dell'intensità luminosa. Per tornare alla posizione di funzionamento normale è necessario premere il tasto di stand-by (1).

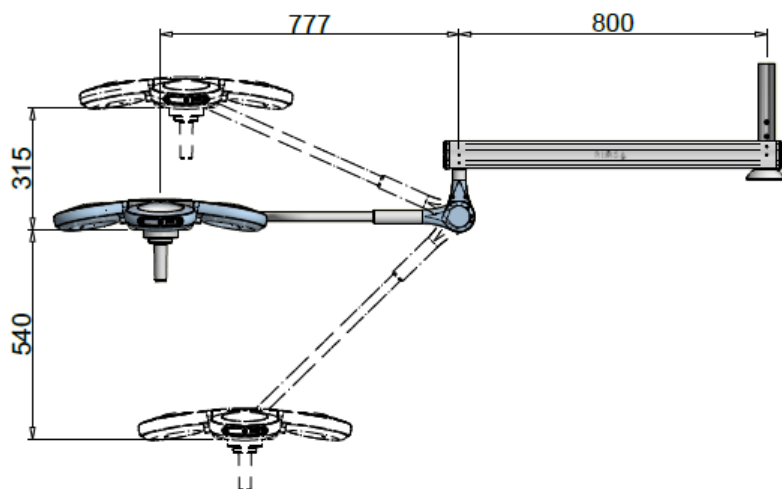
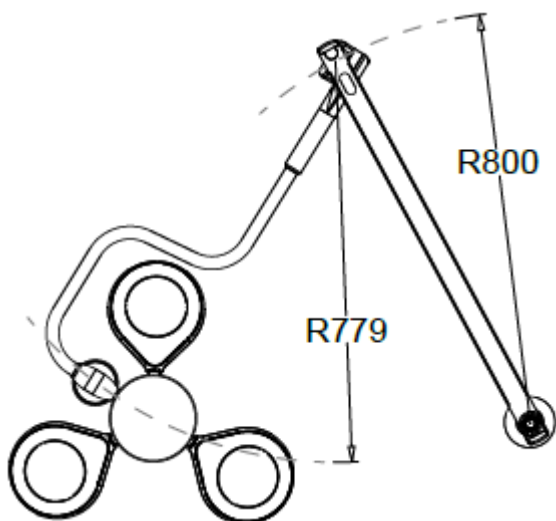
Il campo luminoso non è regolabile.

5.5 Movimentazione Prodotto

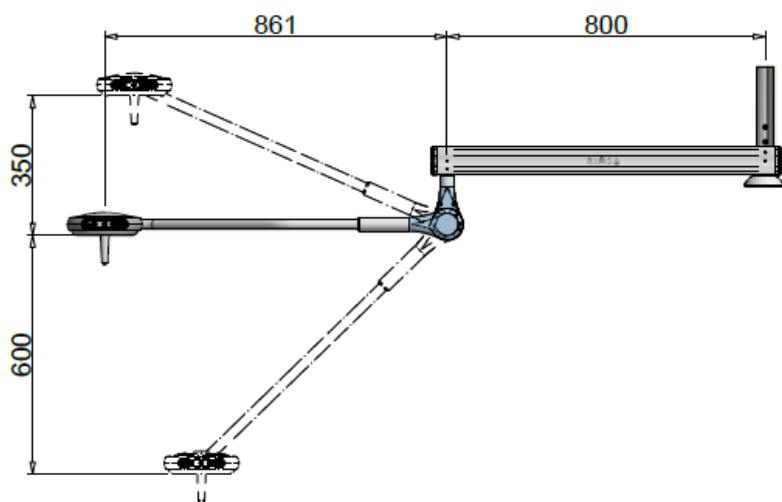
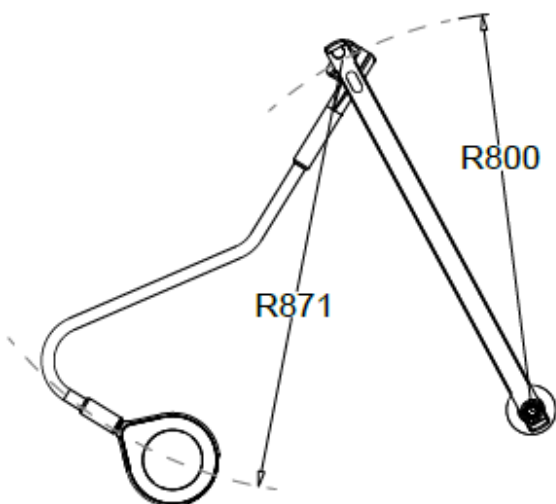
Modello a soffitto SINGOLO PENTALED 12/28



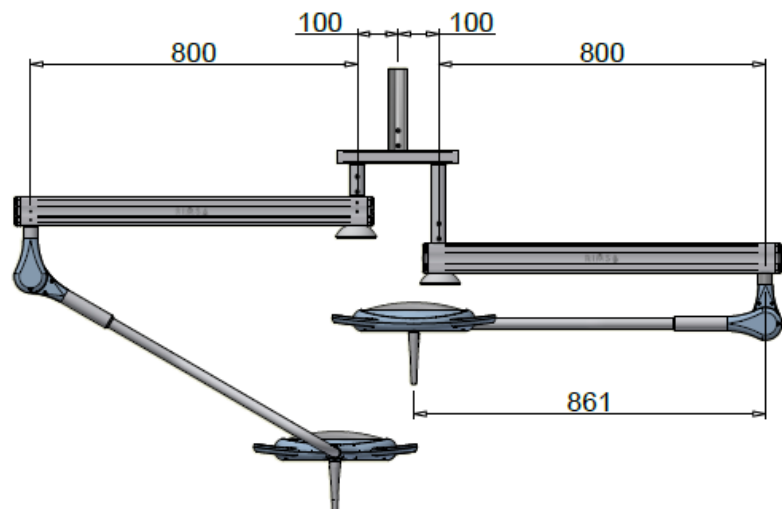
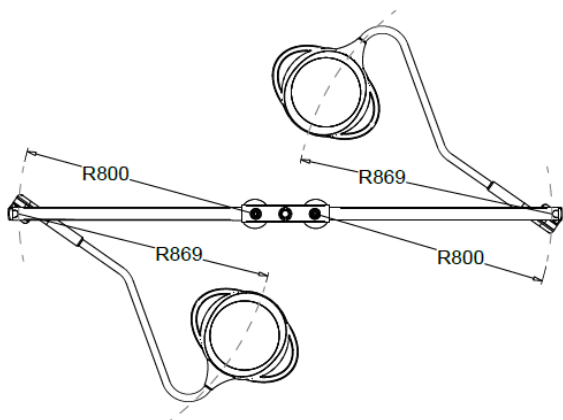
Modello a soffitto SINGOLO QUATTROLUCI LED



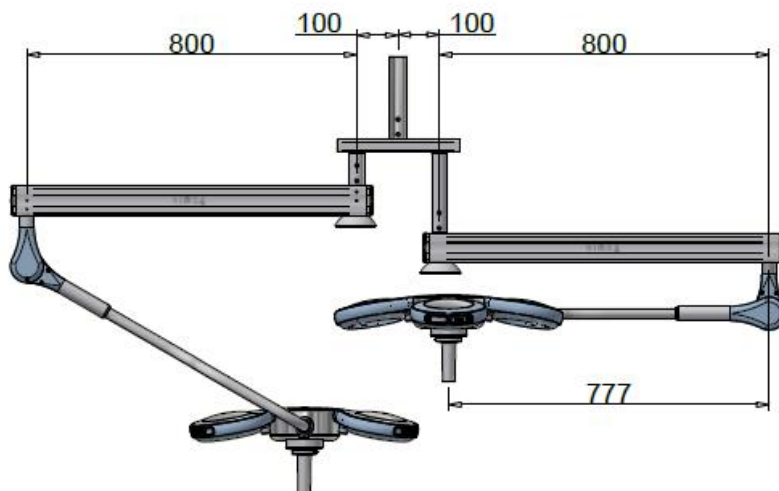
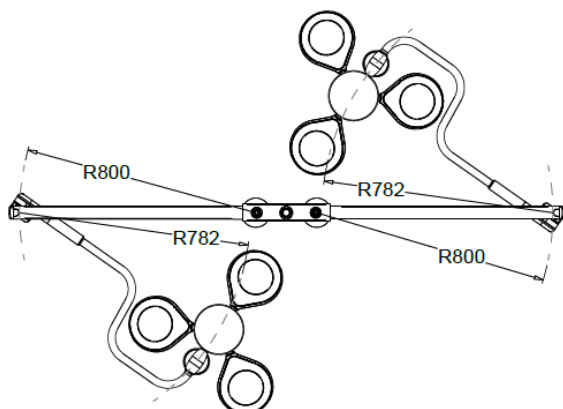
Modello a soffitto SINGOLO SATURNO-LED



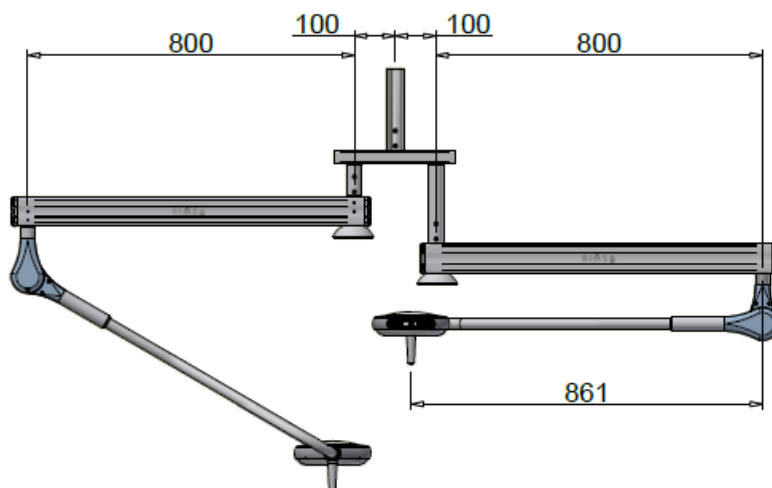
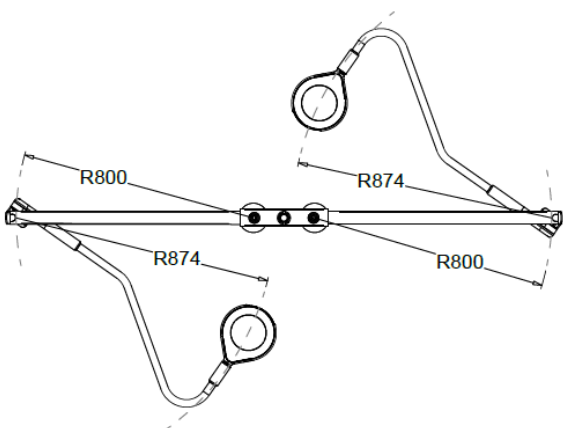
Modello a soffitto DOPPIO PENTALED 12/28



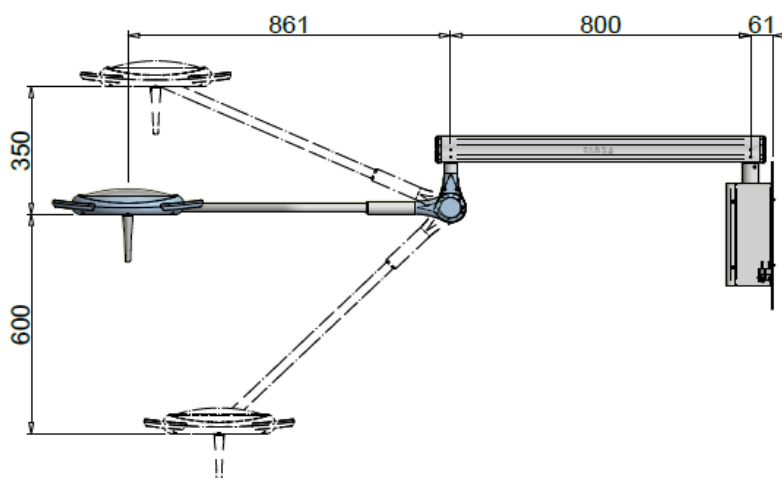
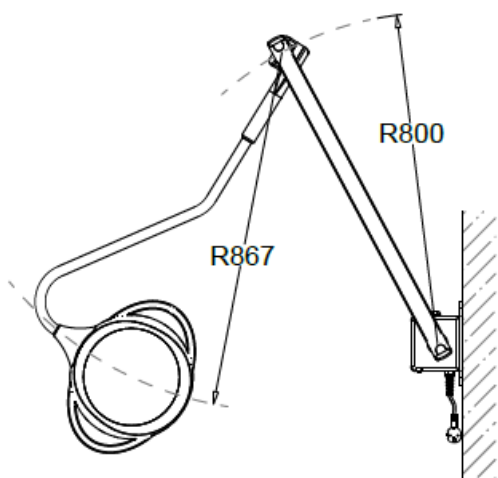
Modello a soffitto **DOPPIO QUATTROLUCI LED**

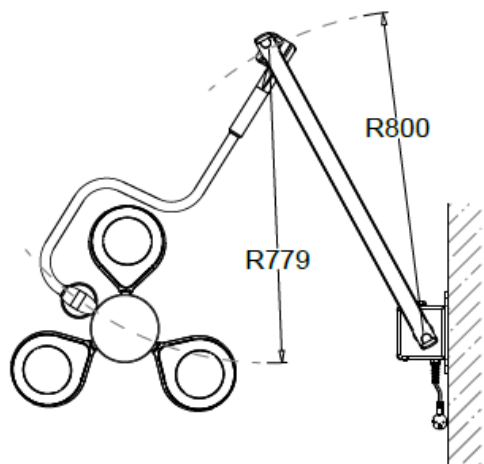


Modello a soffitto **DOPPIO SATURNO-LED**

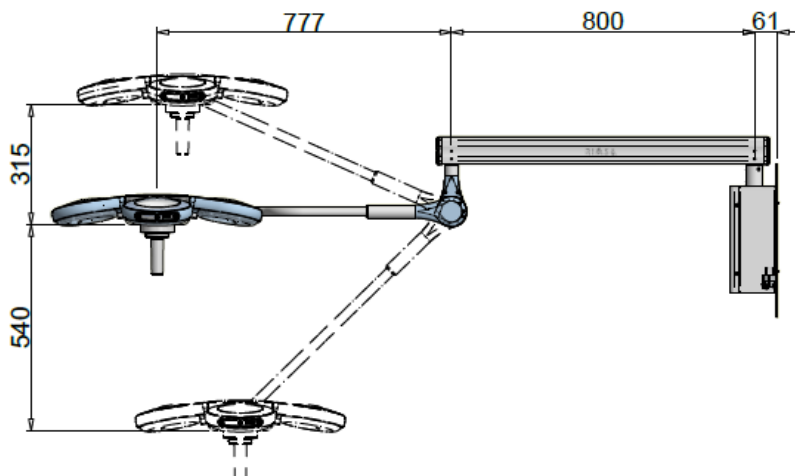


Modello a parete **PENTALED 12/28**

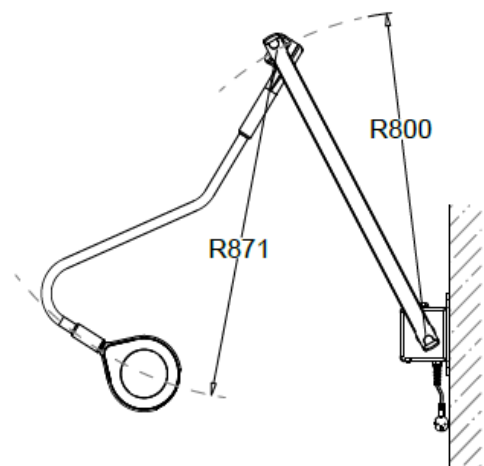
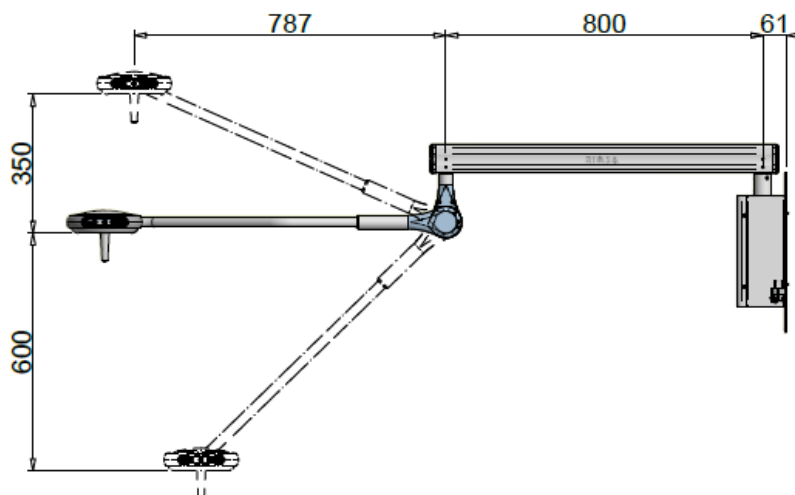




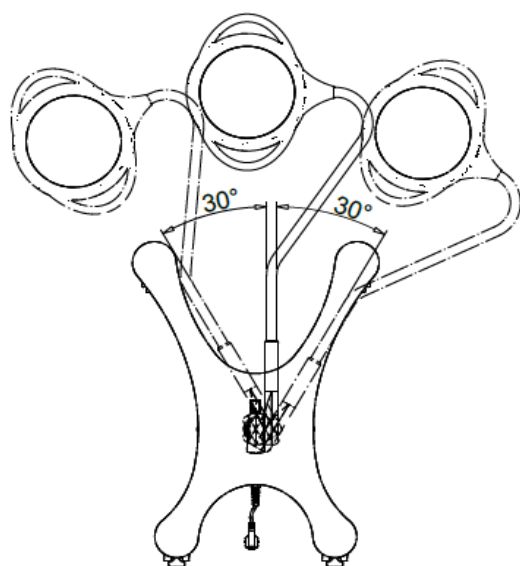
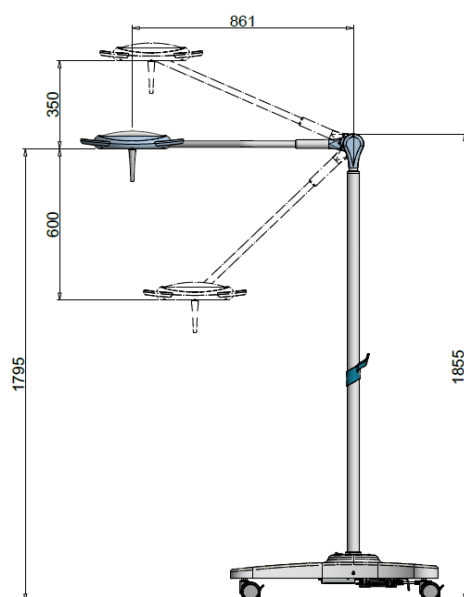
Modello a parete QUATTROLUCI LED



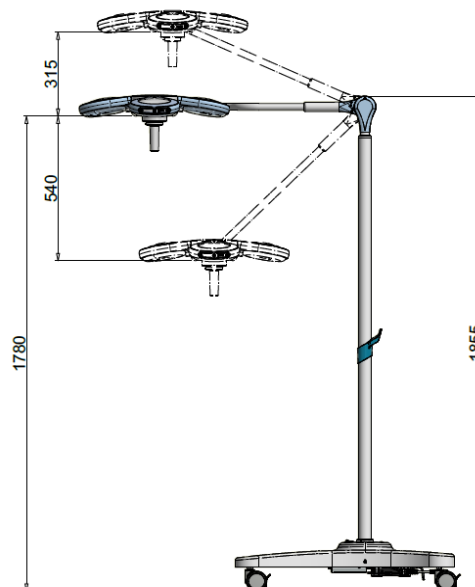
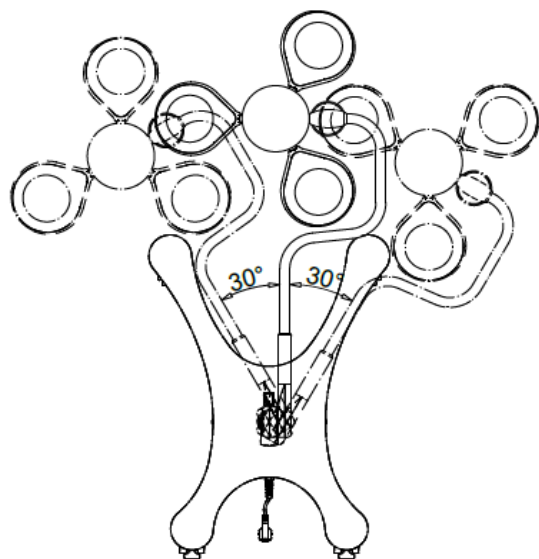
Modello a parete SATURNO-LED



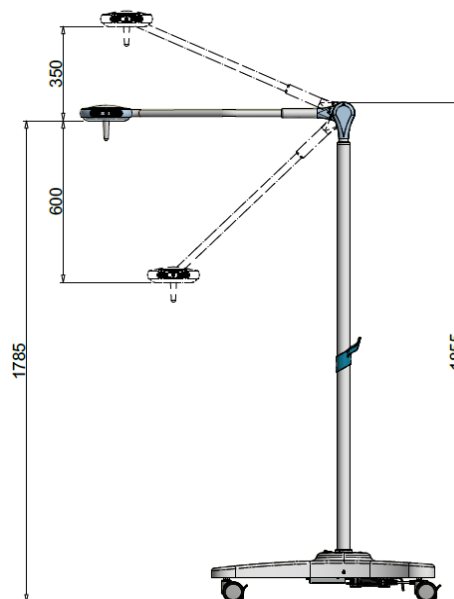
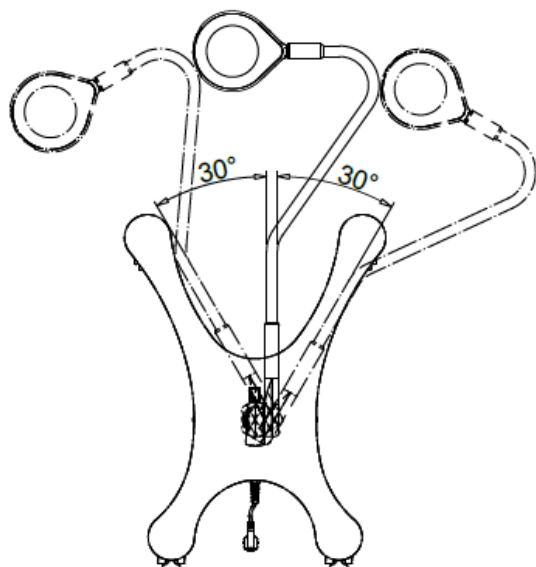
Modello a piantana PENTALLED 12/28

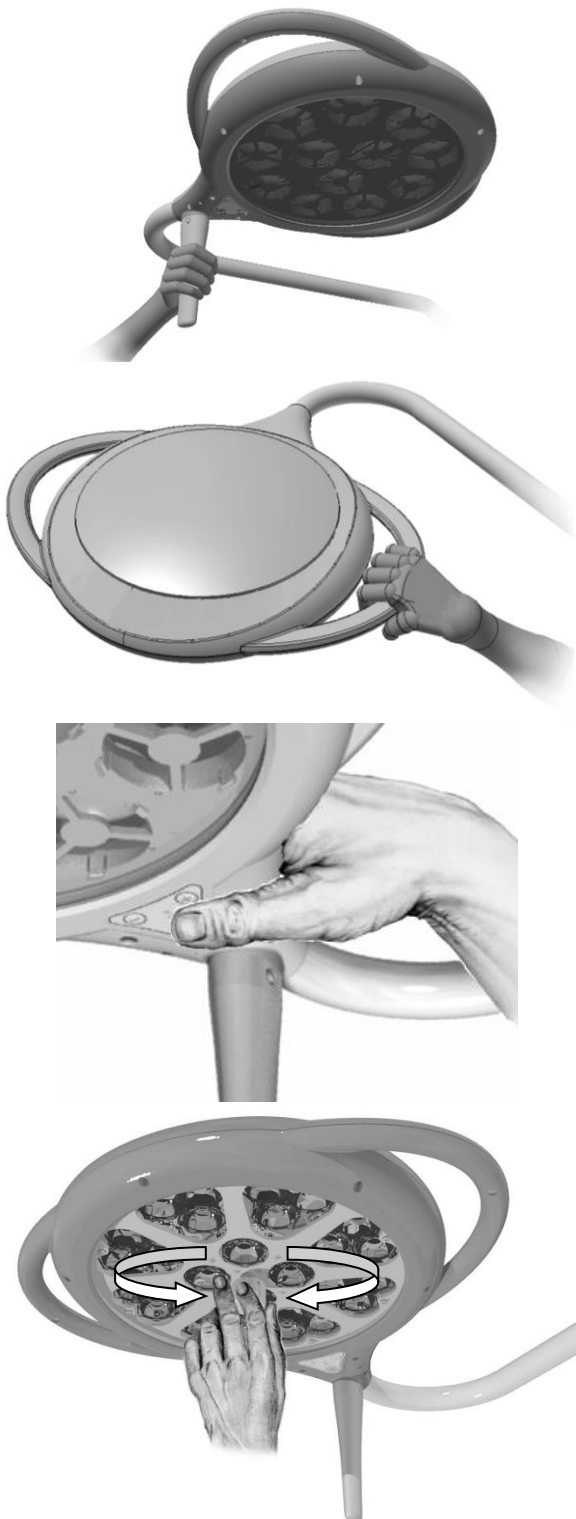


Modello a piantana QUATTROLUCI LED



Modello a piantana SATURNO-LED



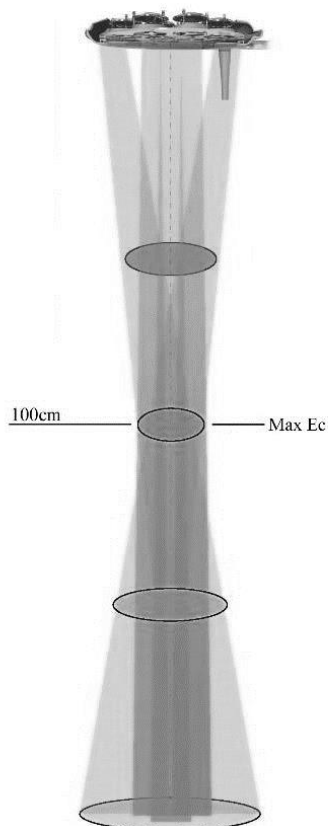


Il Prodotto può essere movimentato per mezzo dell'impugnatura sterilizzabile.

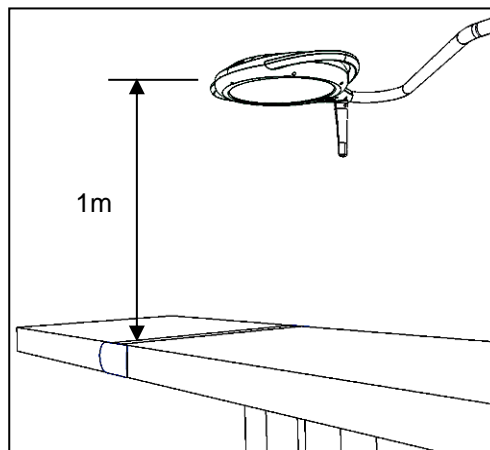
Per i modelli PENTALED 12/28 è possibile movimentare il Prodotto anche mediante le maniglie laterali.

Premendo i tasti presenti sulla tastiera si attivano le funzioni di controllo precedentemente descritte.

Per il modello PENTALED 28, è possibile ruotare in senso orario o antiorario il manopolo al centro dello schermo di protezione per regolare il diametro del campo luminoso e la messa a fuoco. Tale manopolo non è rimovibile e nemmeno sterilizzabile.

**DISTANZA DI LAVORO CONSIGLIATA**

Per l'ottimizzazione dell'intensità luminosa, si consiglia l'utilizzo del prodotto ad una distanza di 1m.



Tuttavia, il Prodotto garantisce una buona intensità luminosa anche ad una distanza compresa tra 70cm e 140cm.



Possibilità di danneggiare il pedale.

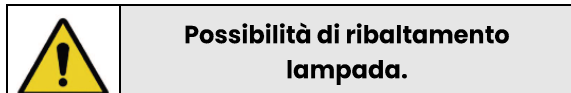
**5.5.1 Freni piantana**

La versione a piantana è dotata di 4 ruote con freno a pedale da azionare per bloccare il Prodotto nella posizione desiderata.

Premere il pedale del freno con il piede, senza applicare una forza eccessiva.

Non dare colpi e non premere con insistenza il pedale del freno una volta giunto nella posizione di fermo.

Per disattivare il freno alzare con il piede il pedale.



**Possibilità di ribaltamento
lampada.**

5.5.2 Movimentazione piantana

Quando si ritiene necessario spostare la piantana, accertarsi di spostare il braccio a sbandamento verso il basso.

Qualora non dovesse essere rispettata questa avvertenza, potrebbe accadere che il prodotto si ribalti.

5.6 Controlli prima di ogni utilizzo

Prima di ogni utilizzo, al fine di garantire la sicurezza del Prodotto e una diagnosi corretta, l'operatore deve:

- Pulire/disinfettare il Prodotto secondo le disposizioni stabilite dalla commissione nazionale competente;
- Controllare che la luce emessa sia stabile e di adeguata intensità;
- Controllare che il braccio a sbandamento mantenga correttamente la posizione;
- Controllare che la cupola mantenga correttamente la posizione.

6 Pulizia e disinfezione

L'organizzazione responsabile deve rispettare le prescrizioni (standard e direttive) sull'igiene, la disinfezione e la sterilizzazione stabilite dalla commissione nazionale competente.

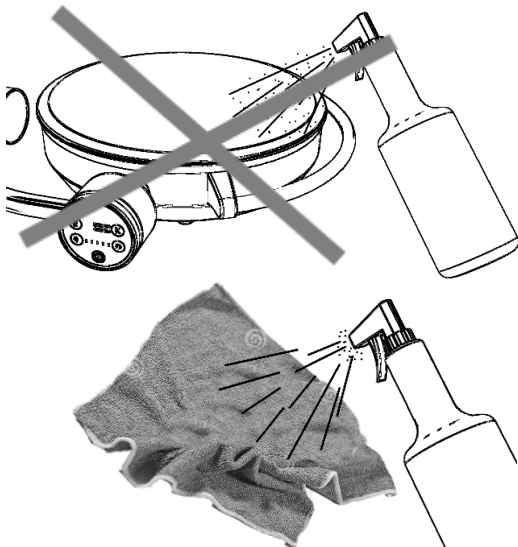


**Togliere la tensione prima della
pulizia/disinfezione.**



**Possibilità di danneggiare il
Prodotto.**

Metodo di applicazione



6.1 Metodologia di applicazione

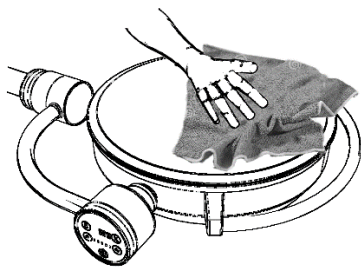
Prima di procedere alle operazioni di pulizia/disinfezione del Prodotto, assicurarsi che lo stesso sia spento e assicurarlo contro la riaccensione.

Lasciare raffreddare il corpo lampada e pulirlo solo quando è freddo.

Proteggere il Prodotto da spruzzi d'acqua e detersivi e non pulirlo a diretto contatto con liquidi.

Non spruzzare direttamente il detersivo/disinfettante sul Prodotto.

Spruzzare il detersivo/disinfettante su un panno inumidendolo.



Dopodiché passare il panno sul Prodotto.

Il non rispetto delle prescrizioni sopra descritte potrebbe comportare:

- il distacco della vernice con possibile caduta accidentale della stessa nella zona paziente;
- l'invecchiamento precoce delle plastiche con conseguente indebolimento e possibilità di rotture;
- l'opacizzazione degli schermi di protezione e dei vetri.

6.2 Pulizia del Prodotto

Si consiglia la pulizia del Prodotto quotidianamente.

- Non usare oggetti affilati, appuntiti o abrasivi, per evitare il rischio di danneggiare le superfici.
- Non rovesciare liquidi direttamente sul Prodotto.
- Pulire il Prodotto con un panno umido ma non bagnato.
- Pulire con detergenti appropriati a basso concentrato alcalino e senza cloro. Non utilizzare prodotti abrasivi, benzina, diluenti per vernice, detergenti alcalini, acidi, contenenti alcool o aldeidi.
- Dosare i detergenti rispettando scrupolosamente le indicazioni percentuali riportate nella scheda tecnica del produttore, facendo attenzione che non penetrino liquidi nelle giunture delle varie parti del Prodotto, con particolare attenzione al riflettore e alla struttura di supporto.

6.3 Disinfezione del Prodotto

Si consiglia la disinfezione del Prodotto prima di ogni utilizzo.

I disinfettanti possono contenere sostanze nocive per la salute; impiegare disinfettanti stabiliti dalla commissione nazionale competente per l'igiene e la disinfezione, nel rispetto delle norme igieniche adottate dall'Organizzazione Responsabile.

- Non usare oggetti affilati, appuntiti o abrasivi, per evitare il rischio di danneggiare le superfici.
- Non rovesciare liquidi disinfettanti direttamente sul Prodotto.
- Disinfettare il Prodotto con un panno umido ma non bagnato.
- Utilizzare disinfettanti appropriati a basso contenuto di alcool.
- Per evitare danni alle parti in acciaio inossidabile e alluminio, utilizzare solo disinfettanti non contenenti cloro né alogeni.
- Diluire i disinfettanti rispettando scrupolosamente le indicazioni percentuali riportate nella scheda tecnica del produttore, facendo attenzione che non penetrino liquidi nelle giunture delle varie parti del Prodotto, con particolare attenzione al riflettore e alla struttura di supporto.

Frequenza



Frequenza



Frequenza

**Pericolo per il paziente.****PENTALED 12/28****QUATTROLUCI LED****SATURNO-LED**

Sterilizzazione

6.4 Sterilizzazione dei manipoli

I manipoli devono essere sterilizzati prima del loro utilizzo e possono sopportare circa 200 cicli.

L'Operatore deve rispettare le prescrizioni stabilite dalla commissione nazionale competente per l'igiene, la disinfezione e la sterilizzazione.

I manipoli sono realizzati in materiale plastico resistente al calore e agli urti (PSU – polisulfone).

Sostituire i manipoli non appena presentano crepe o deformazioni, in quanto potrebbero cadere nella zona paziente.

Smontaggio / montaggio del manipolo:

- premere i nottolini di fermo posti parallelamente all'impugnatura e sfilarla.
- infilare l'impugnatura fino a che i nottolini scattino all'interno dei fori del manipolo in modo che rimanga bloccato.

Smontaggio / montaggio del manipolo:

- premere la levetta di rilascio del manipolo ed estrarlo.
- infilare sul supporto il manipolo a battuta e ruotarlo fino a che la levetta in acciaio scatti nella sua posizione originale e rimanga bloccata la rotazione.

Smontaggio / montaggio del manipolo:

- ruotare in senso antiorario il manipolo e rimuoverlo.
- ruotare in senso orario il manipolo fino a che giunga a battuta sulla testata e ne rimanga bloccata la rotazione.

Pulire e disinfettare in modo tradizionale i manipoli prima della sterilizzazione. Possono essere puliti con un detergente mediamente alcalino non contenente cloro attivo. Per la loro disinfezione si consiglia l'uso di prodotti a base di alcol o aldeidi. I disinfettanti devono essere omologati dal fabbricante per l'utilizzo sul polisulfone (PSU). Al termine della disinfezione, risciacquare con abbondante acqua i residui di detergente.

I manipoli si inseriscono in una confezione per sterilizzazione idonea (confezione usa e getta per sterilizzazione, ad esempio sacchetti di plastica/carta; confezione singola o doppia), quindi vengono sterilizzati.

I manipoli possono raggiungere una durata di circa 200 cicli di sterilizzazione a vapore nel rispetto indistintamente dei seguenti parametri:

- sterilizzazione a vapore a 121°C e 1,3 bar da 25 a 30 minuti.
- sterilizzazione a vapore a 134°C e 2,3 bar da 4 minuti.

Non superare la temperatura di sterilizzazione di 134°C.

Seguire scrupolosamente la norma ISO 17665-1.

Quando vengono inseriti nell'autoclave, fare attenzione che il lato aperto dei manipoli sia rivolto verso il basso. I manipoli devono essere liberi e non devono essere gravati da altro materiale da sterilizzare.

I manipoli danneggiati non devono più essere utilizzati.

7 Regolazione e manutenzione

7.1 Regolazione braccio a sbandamento

Il Prodotto viene venduto già bilanciato e non necessita di ulteriori tarature. Qualora col tempo il braccio oscillante con bilanciamento a molla dovesse irrigidirsi od allentarsi è possibile intervenire meccanicamente regolando la compressione della molla interna.

Far scorrere in avanti la guarnizione in silicone di tenuta (1) e la copertura (2) lungo il braccio a sbandamento (3). Inserire un perno (4) del diametro di 4mm nei fori della ghiera (5) e ruotare nei sensi delle frecce per aumentare o diminuire la carica della molla.

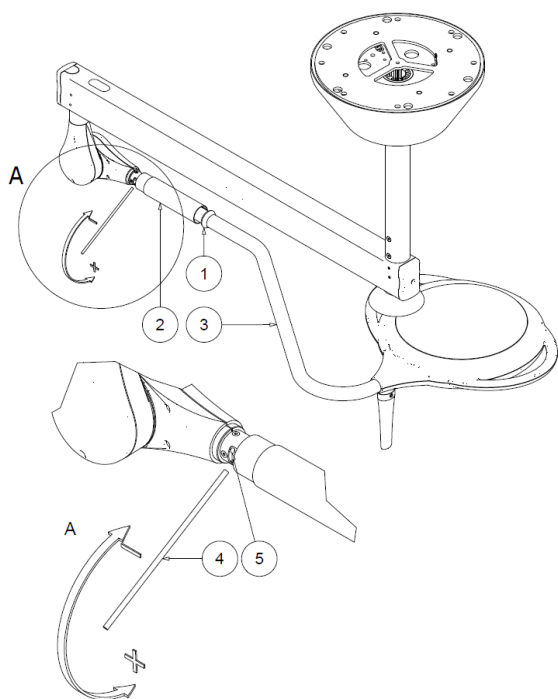
Se il braccio a sbandamento si abbassa, la forza elastica della molla è insufficiente:

- ruotare la ghiera verso il basso per caricare la molla.

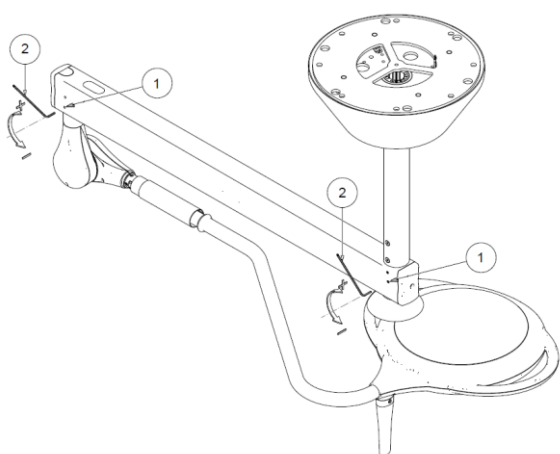
Se il braccio a sbandamento richiama verso l'alto, la forza elastica della molla è troppo elevata:

- ruotare la ghiera verso l'alto per scaricare la molla.

A fine regolazione rimettere il rivestimento nella posizione originaria.



Versione soffitto



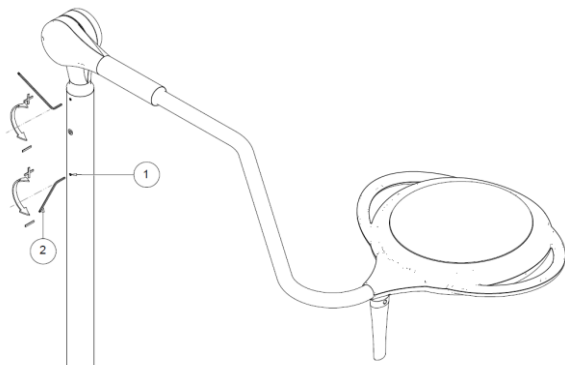
7.2 Regolazione frizioni

Come tutte le parti meccaniche, anche le frizioni sono sottoposte a usura.

Nel caso la struttura non mantenga la posizione, è necessario intervenire sulle frizioni.

Impiegare una chiave esagonale del 2,5 (2) per aumentare la forza frenante, ruotando in senso orario i grani (1) del freno del braccio.

Versione piantana



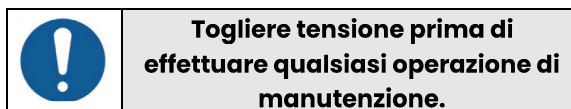
Come tutte le parti meccaniche, anche le frizioni sono sottoposte a usura.

Nel caso la struttura non mantenga la posizione, è necessario intervenire sulle frizioni.

Impiegare una chiave esagonale del 2,5 (2) per aumentare la forza frenante, ruotando in senso orario i grani (1) del freno dello stelo.

7.3 Controlli periodici da eseguire sul Prodotto

Al momento della messa in servizio e dopo ogni manutenzione, eseguire i test elettrici e le prescrizioni indicate nella norma IEC 62353.



7.4 Manutenzione ordinaria

N.	Periodo	Intervento
1	Prima dell'uso	Verificare che non vi siano pezzi o frammenti di vernice che possano distaccarsi e cadere sul campo operatorio. Nel caso siano presenti rimuoverli manualmente.
2	Prima dell'uso	Verificare che gli schermi di protezione della sorgente luminosa non siano danneggiati. Nel caso lo fossero contattare il servizio clienti.
3	Una volta all'anno	Effettuare un giro completo di tutti gli snodi del Prodotto e verificare che non si sentano rumori e cigolii. In tal caso lubrificare le frizioni interessate con grasso ad uso industriale idoneo ad una temperatura di servizio compresa tra -30°C e + 120°C, tipo OKS 470 o con caratteristiche simili.
4	Una volta all'anno	Se il Prodotto non dovesse tenere la posizione regolare le frizioni come indicato ai punti 7.1 e 7.2 (regolazione braccio e frizioni) .

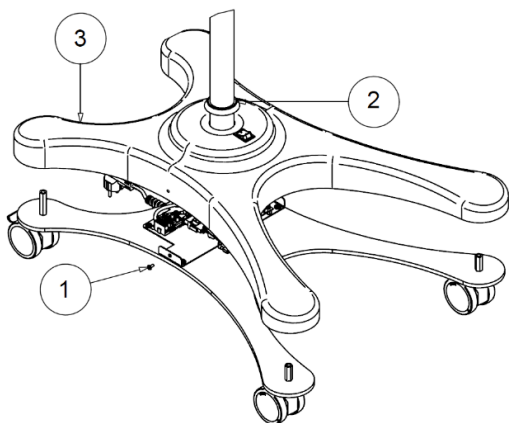
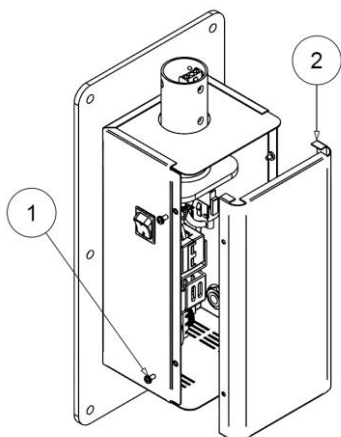
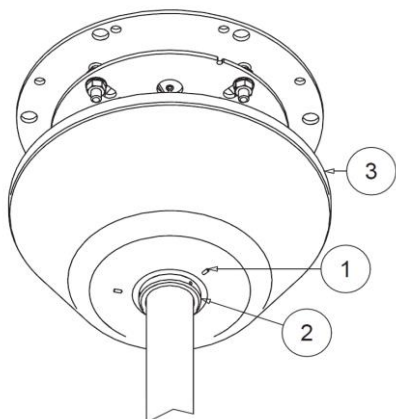
<p>5</p>	<p>Una volta all'anno (VERSIONE SOFFITTO)</p>	<p>Verificare che i dadi di fissaggio della tiges siano saldamente serrati. Controllare anche le viti di ancoraggio del braccio orizzontale alla tiges. Se fossero allentate, stringerle con cura. Per accedere alle viti allentare i 3 grani (1) dell'anello (2). Sfilare verso il basso il copritiges (3). Serrare i 4 dadi (4), la vite (5) e il grano di sicurezza (6). Controllare anche che le viti (7) del braccio orizzontale siano correttamente strette.</p>
<p>6</p>	<p>Una volta all'anno (VERSIONE PARETE)</p>	<p>Verificare che le viti fissaggio parete (1) e le viti fissaggio braccio orizzontale (2) siano correttamente strette. Se fossero allentate, serrarle adeguatamente.</p>
<p>7</p>	<p>Una volta all'anno (VERSIONE PIANTANA)</p>	<p>Verificare che la vite di fissaggio stelo (1) e le viti fissaggio braccio (2) siano correttamente strette. Se fossero allentate, serrarle adeguatamente.</p>



Il Prodotto deve essere aperto e riparato esclusivamente da Personale di Assistenza Tecnica per la sostituzione dei fusibili. Ogni altra riparazione è a carico del costruttore.



Togliere la tensione prima di effettuare qualsiasi operazione di manutenzione.



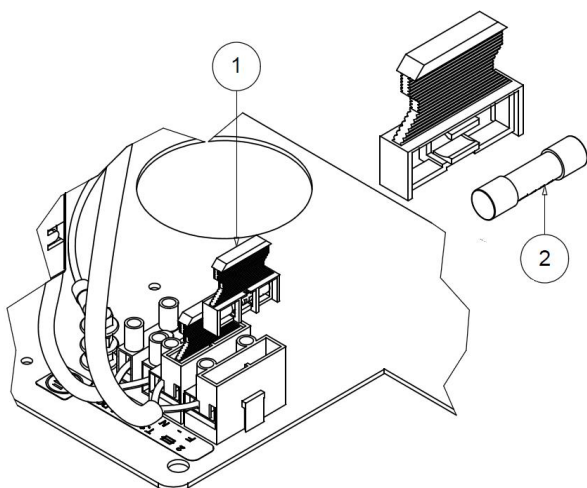
7.5 Riparazioni

L'unica riparazione a carico del personale di assistenza tecnica è la sostituzione dei fusibili.

Per accedere ai fusibili nella versione a soffitto, aprire il copritiges come indicato al punto 5 del paragrafo 7.4.

Per accedere ai fusibili nella versione a parete rimuovere le 4 viti (1) e la scatola di chiusura (2).

Per accedere ai fusibili nella versione a piantana rimuovere le viti (1), svitare i 3 grani a punta conica e sollevare l'anello di chiusura (2) e la copertura (3) lungo lo stelo.



Rimuovere il portafusibili (1) dalla morsetteria e sostituire il fusibile (2) prestando attenzione a ripristinarlo con uno della stessa tipologia.



Non è ammessa alcuna modifica di questo apparecchio.

All'occorrenza RIMSA fornirà tutte le informazioni che assistano il personale di assistenza tecnica nella sostituzione dei fusibili. Tutte le altre riparazioni sono a carico di RIMSA.

Se le indicazioni soprastanti non dovessero essere sufficienti a risolvere il problema, contattare l'assistenza.

7.6 Smaltimento al termine dell'utilizzo

Rispettare le normative vigenti in materia di smaltimento rifiuti. Questo prodotto non deve essere smaltito nei normali cassonetti per rifiuti. Per evitare rischi all'ambiente e alla salute derivanti dalla dispersione di sostanze inquinanti nell'ambiente, separare i vari componenti interni quali ferro, alluminio, plastica e materiale elettrico e portarli negli appositi centri al fine di rendere possibile un corretto riciclaggio.

7.7 Lista parti di ricambio




Usare solo parti di ricambio originali.

Descrizione	Codice ordinativo
Impugnatura sterilizzabile PENTALED 12/28	Z180045
Impugnatura sterilizzabile QUATTROLUCI LED	Z200518
Impugnatura sterilizzabile SATURNO-LED	Z180848
Fusibile T1AH 250V '5x20'	Z400208
Fusibile T2AH 250V '5x20'	Z400195


8 Dati tecnici**8.1 Dati tecnici PENTALED 12**

Dati tecnici sulla luce	PENTALED 12
Illuminamento E_c a 1 m $\pm 10\%$ [Lux]	100.000
Temperatura di colore ($\pm 5\%$) [K]	4.500
Indice di resa cromatica R_a [-]	91
R_9 [-]	> 90
Diametro campo luminoso d_{50} [mm]	98
Diametro campo luminoso d_{10} [mm]	160
Profondità illuminazione L1+L2 [mm] al 60%	720
Profondità illuminazione L1+L2 [mm] al 20%	1500
Irradiazione massima [W/m^2]	370
Irradiazione / Illuminamento [mW/m^2lx]	3,7
Irraggiamento massimo nell'UV [W/m^2]	0,001
Dati sul collegamento elettrico	
Tensione alternata primaria [Volt ac]	100 – 240
Frequenza [Hz]	50/60
Potenza assorbita [VA]	40
Sorgente luminosa	n°12 LEDs
Durata fonte luminosa LED [h] (questo dato può variare in base al verificarsi di picchi di tensione e dalla frequenza di utilizzo)	60.000
Controllo intensità luminosa [%]	20 – 100
Fusibili incorporati	T2AH 250V, 5x20

Dati generali	
Regolamento	REGOLAMENTO (UE) 2017/745
Classificazione del prodotto Dispositivo medico	Classe I
Norme	IEC 60601-2-41
Performance essenziali	Distribuzione di una minima e adeguata illuminazione (flusso luminoso emesso dall'apparecchio EM non deve variare oltre il 20% durante l'uso; la temperatura di colore e l'indice di rendimento del colore devono essere stabili e compreso fra 3000K e 6700K e 85 e 100, rispettivamente; il valore di E_c deve essere \geq di 40.000 lux e \leq 160.000 lux).
	La limitazione dell'energia nel campo operatorio (l'energia UV irradiata con lunghezza d'onda inferiore a 400 nm non deve superare 10 W/m ² ; l'irradiazione totale E_e nell'area illuminata non deve superare 1000 W/m ² a una distanza di 1000 mm; il valore di E_c deve essere \geq di 40.000 lux e \leq 160.000 lux; $E_e/E_c \leq 6$ mV/m ² lx).
Colore	RAL 9003
Grado di protezione IP	IP20
Condizioni di impiego	Funzionamento continuo
Sterilizzazione a vapore del manipolo	121°C 1,3bar da 25 a 30 minuti. 134°C 2,3bar da 4 minuti.
Mezzo di isolamento elettrico dalla tensione di linea	Esterno al prodotto (Interruttore generale) per versioni soffitto. Interruttore generale per versioni piantana e parete.
Dimensioni	
Diametro corpo lampada [cm]	40
Superficie di emissione della luce [cm ²]	305
Peso Prodotto soffitto, soffitto doppia, parete, piantana, piantana batteria [kg]	13, 20, 12, 21, 24
Marcature	
	Conforme al REGOLAMENTO (UE) 2017/745
<i>Tutte le misure illuminotecniche sono da considerarsi con una tolleranza $\pm 6\%$ dovuta a ragioni metrologiche e costruttive</i>	


8.2 Dati tecnici PENTALED 28

Dati tecnici sulla luce	PENTALED 28
Illuminamento E_c a 1 m $\pm 10\%$ [Lux]	120.000
Temperatura di colore ($\pm 5\%$) [K]	4.500 / 5.000
Indice di resa cromatica R_a [-]	94
R_9 [-]	> 90
Diametro campo luminoso d_{50} [mm]	160
Diametro campo luminoso d_{10} [mm]	280
Profondità di illuminazione $L1+L2$ [mm] al 60%	920
Profondità di illuminazione $L1+L2$ [mm] al 20%	1550
Irradiazione massima [W/m^2]	456
Irradiazione / Illuminamento [mW/m^2lx]	3,62
Irraggiamento massimo nell'UV [W/m^2]	0,001
Dati sul collegamento elettrico	
Tensione alternata primaria [Volt ac]	100 – 240
Frequenza [Hz]	50/60
Potenza assorbita [VA]	85
Sorgente luminosa	n°28 LEDs
Durata fonte luminosa LED [h] (questo dato può variare in base al verificarsi di picchi di tensione e dalla frequenza di utilizzo)	60.000
Controllo intensità luminosa [%]	20 – 100
Fusibili incorporati	T2AH 250V, 5x20

Dati generali	
Regolamento	REGOLAMENTO (UE) 2017/745
Classificazione del prodotto Dispositivo medico	Classe I
Norme	IEC 60601-2-41
Performance essenziali	Distribuzione di una minima e adeguata illuminazione (flusso luminoso emesso dall'apparecchio EM non deve variare oltre il 20% durante l'uso; la temperatura di colore e l'indice di rendimento del colore devono essere stabili e compreso fra 3000K e 6700K e 85 e 100, rispettivamente; il valore di E_c deve essere \geq di 40.000 lux e \leq 160.000 lux).
	La limitazione dell'energia nel campo operatorio (l'energia UV irradiata con lunghezza d'onda inferiore a 400 nm non deve superare 10 W/m ² ; l'irradiazione totale E_e nell'area illuminata non deve superare 1000 W/m ² a una distanza di 1000 mm; il valore di E_c deve essere \geq di 40.000 lux e \leq 160.000 lux; $E_e/E_c \leq 6$ mV/m ² lx).
Colore	RAL 9003
Grado di protezione IP	IP20
Condizioni di impiego	Funzionamento continuo
Sterilizzazione a vapore del manipolo	121°C 1,3bar da 25 a 30minuti. 134°C 2,3bar da 4 minuti.
Mezzo di isolamento elettrico dalla tensione di linea	Esterno al prodotto (Interruttore generale) per versioni soffitto. Interruttore generale per versioni piantana e parete.
Dimensioni	
Diametro corpo lampada [cm]	40
Superficie emissione della luce [cm ²]	196
Peso Prodotto soffitto, soffitto doppia, parete, piantana, piantana batteria [kg]	13, 20, 12, 21, 24
Marcature	
	Conforme al REGOLAMENTO (UE) 2017/745
<i>Tutte le misure illuminotecniche sono da considerarsi con una tolleranza $\pm 6\%$ dovuta a ragioni metrologiche e costruttive</i>	


8.3 Dati tecnici QUATTROLUCI LED

Dati tecnici sulla luce	QUATTROLUCI LED
Illuminamento E_c a 1 m $\pm 10\%$ [Lux]	160.000
Temperatura di colore ($\pm 5\%$) [K]	4.900
Indice di resa cromatica R_a [-]	92
R_9 [-]	> 90
Diametro campo luminoso d_{50} [mm]	150
Diametro campo luminoso d_{10} [mm]	270
Profondità di illuminazione $L1+L2$ [mm] al 60%	1100
Profondità di illuminazione $L1+L2$ [mm] al 20%	1740
Irradiazione massima [W/m^2]	570
Irradiazione / Illuminamento [mW/m^2lx]	3,47
Irraggiamento massimo nell'UV [W/m^2]	0,039
Dati sul collegamento elettrico	
Tensione alternata primaria [Volt ac]	100 – 240
Frequenza [Hz]	50/60
Potenza assorbita [VA]	95 – 120
Sorgente luminosa	n°36 LEDs
Durata fonte luminosa LED [h] (questo dato può variare in base al verificarsi di picchi di tensione e dalla frequenza di utilizzo)	60.000
Controllo intensità luminosa [%]	15 – 100
Fusibili incorporati	T2AH 250V, 5x20

Dati generali	
Regolamento	REGOLAMENTO (UE) 2017/745
Classificazione del prodotto Dispositivo medico	Classe I
Norme	IEC 60601-2-41
Performance essenziali	Distribuzione di una minima e adeguata illuminazione (flusso luminoso emesso dall'apparecchio EM non deve variare oltre il 20% durante l'uso; la temperatura di colore e l'indice di rendimento del colore devono essere stabili e compreso fra 3000K e 6700K e 85 e 100, rispettivamente; il valore di E_c deve essere \geq di 40.000 lux e \leq 160.000 lux).
	La limitazione dell'energia nel campo operatorio (l'energia UV irradiata con lunghezza d'onda inferiore a 400 nm non deve superare 10 W/m ² ; l'irradiazione totale E_e nell'area illuminata non deve superare 1000 W/m ² a una distanza di 1000 mm; il valore di E_c deve essere \geq di 40.000 lux e \leq 160.000 lux; $E_e/E_c \leq 6$ mV/m ² lx).
Colore	RAL 9003
Grado di protezione IP	IP20
Condizioni di impiego	Funzionamento continuo
Sterilizzazione a vapore del manipolo	121°C 1,3bar da 25 a 30 minuti. 134°C 2,3bar da 4 minuti.
Mezzo di isolamento elettrico dalla tensione di linea	Esterno al prodotto (Interruttore generale) per versioni soffitto. Interruttore generale per versioni piantana e parete.
Dimensioni	
Diametro corpo lampada [cm]	60
Superficie di emissione della luce [cm ²]	252
Peso Prodotto soffitto, soffitto doppia, parete, piantana, piantana batteria [kg]	15, 22, 14, 23, 26
Marcature	
	Conforme al REGOLAMENTO (UE) 2017/745
<i>Tutte le misure illuminotecniche sono da considerarsi con una tolleranza $\pm 6\%$ dovuta a ragioni metrologiche e costruttive</i>	

8.4 Dati tecnici SATURNO-LED

Dati tecnici sulla luce	SATURNO-LED
Illuminamento E_c a 1 m $\pm 10\%$ [Lux]	50.000
Temperatura di colore ($\pm 5\%$) [K]	4.000 / 4.500
Indice di resa cromatica R_a [-]	93
R_9 [-]	> 90
Diametro campo luminoso d_{50} [mm]	160
Diametro campo luminoso d_{10} [mm]	260
Profondità di illuminazione $L1+L2$ [mm] al 60%	1050
Irradiazione massima [W/m^2]	186
Irradiazione / Illuminamento [mW/m^2lx]	3,63
Irraggiamento massimo nell'UV [W/m^2]	0,010
Dati sul collegamento elettrico	
Tensione alternata primaria [Volt ac]	100 – 240
Frequenza [Hz]	50/60
Potenza assorbita [VA]	40
Sorgente luminosa	n°9 LEDs
Durata fonte luminosa LED [h] (questo dato può variare in base al verificarsi di picchi di tensione e dalla frequenza di utilizzo)	60.000
Controllo intensità luminosa [%]	20 - 100
Fusibili incorporati	T1AH 250V, 5x20

Dati generali	
Regolamento	REGOLAMENTO (UE) 2017/745
Classificazione del prodotto Dispositivo medico	Classe I
Norme	IEC 60601-2-41
Performance essenziali	Distribuzione di una minima e adeguata illuminazione (flusso luminoso emesso dall'apparecchio EM non deve variare oltre il 20% durante l'uso; la temperatura di colore e l'indice di rendimento del colore devono essere stabili e compreso fra 3000K e 6700K e 85 e 100, rispettivamente; il valore di E_c deve essere \geq di 40.000 lux e \leq 160.000 lux).
	La limitazione dell'energia nel campo operatorio (l'energia UV irradiata con lunghezza d'onda inferiore a 400 nm non deve superare 10 W/m ² ; l'irradiazione totale E_e nell'area illuminata non deve superare 1000 W/m ² a una distanza di 1000 mm; il valore di E_c deve essere \geq di 40.000 lux e \leq 160.000 lux; $E_e/E_c \leq 6$ mV/m ² lx).
Colore	RAL 9003
Grado di protezione IP	IP20
Condizioni di impiego	Funzionamento continuo
Sterilizzazione a vapore del manipolo	121°C 1,3bar da 25 a 30 minuti. 134°C 2,3bar da 4 minuti.
Mezzo di isolamento elettrico dalla tensione di linea	Esterno al prodotto (Interruttore generale) per versioni soffitto. Interruttore generale per versioni piantana e parete.
Dimensioni	
Diametro corpo lampada [cm]	19,5
Superficie di emissione della luce [cm ²]	63
Peso Prodotto soffitto, soffitto doppia, parete, piantana, piantana batteria [kg]	12, 19, 11, 20, 23
Marcature	
	Conforme al REGOLAMENTO (UE) 2017/745
<i>Tutte le misure illuminotecniche sono da considerarsi con una tolleranza $\pm 6\%$ dovuta a ragioni metrologiche e costruttive</i>	

9 Dichiarazione di conformità UE

Redatta ai sensi dell'Articolo 19 e Allegato IV del REGOLAMENTO (UE) 2017/745 DEL PARLAMENTO EUROPEO E DEL CONSIGLIO, del 5 aprile 2017, relativo ai dispositivi medici, che modifica la direttiva 2001/83/CE, il regolamento (CE) n. 178/2002 e il regolamento (CE) n. 1223/2009 e che abroga le direttive 90/385/CEE e 93/42/CEE del Consiglio

Fabbricante: **RIMSA P. LONGONI S.r.l.**

Indirizzo della Sede Legale: Via Monterosa, 18/20/22 – 20831 SEREGNO (MB) – ITALIA

Numero di registrazione unico (SRN): IT-MF-000009224

La presente dichiarazione di conformità è rilasciata secondo la responsabilità esclusiva del fabbricante.

UDI-DI di base: **++B880LUMINAIREPM**

Nome del prodotto e denominazione commerciale: **PENTALED 12, PENTALED 28, QUATTROLUCI LED, SATURNO-LED**

Riferimento di modello: PENTA12, PENTA28, QUATTRO, SAT-LED

Configurazioni:

PENTA12PA	LAMPADA PENTALED 12 PARETE
PENTA12PI	LAMPADA PENTALED 12 PIANTANA
PENTA12SO	LAMPADA PENTALED 12 SOFFITTO
PENTA12+12	LAMPADA PENTALED 12+12 DOPPIA
PENTA28PA	LAMPADA PENTALED 28 PARETE
PENTA28PI	LAMPADA PENTALED 28 PIANTANA
PENTA28SO	LAMPADA PENTALED 28 SOFFITTO
PENTA28+28	LAMPADA PENTALED 28 DOPPIA
QUATTROPA	LAMPADA 4LUCI-LED PARETE
QUATTROPI	LAMPADA 4LUCI-LED PIANTANA
QUATTROSO	LAMPADA 4LUCI-LED SOFFITTO
QUATTROSOX2	LAMPADA 4LUCI-LED SOFFITTO DOPPIA
SATPAN-LED	LAMPADA SATURNO-LED PARETE
SATPIN-LED	LAMPADA SATURNO-LED PIANTANA
SATSON-LED	LAMPADA SATURNO-LED SOFFITTO
SATSONX2-LED	LAMPADA SATURNO-LED SOFFITTO DOPPIA

Destinazione d'uso: LAMPADA SCIALITICA SECONDARIA PER CHIRURGIA (LAMPADA DA TRATTAMENTO)

Classe di rischio del dispositivo, conformemente alle regole di cui all'Allegato VIII del REGOLAMENTO (UE) 2017/745:

CLASSE I

Giustificazione: Durata: A breve termine (Allegato VIII, CAPO I, punto 1. DURATA DELL'USO)

Descrizione: Dispositivo medico non invasivo (Allegato VIII, CAPO III, punto 4. DISPOSITIVI NON INVASIVI, comma 4.1 Regola 1)
Dispositivo medico attivo (Allegato VIII, CAPO III, punto 6. DISPOSITIVI ATTIVI, comma 6.2 Regola 10)

Il fabbricante dichiara che il dispositivo è conforme al REGOLAMENTO (UE) 2017/745 DEL PARLAMENTO EUROPEO E DEL CONSIGLIO, del 5 aprile 2017, relativo ai dispositivi medici, che modifica la direttiva 2001/83/CE, il regolamento (CE) n. 178/2002 e il regolamento (CE) n. 1223/2009 e che abroga le direttive 90/385/CEE e 93/42/CEE del Consiglio e alle seguenti norme:

- IEC 60601-1 (Parte 1: Prescrizioni generali relative alla sicurezza fondamentale e alle prestazioni essenziali)
- IEC 60601-1-2 (Parte 1: Prescrizioni generali per la sicurezza fondamentale e prestazioni essenziali-Norma collaterale: Compatibilità elettromagnetica – Prescrizioni e prove)
- IEC 60601-2-41 (Parte 2: Norme particolari relative alla sicurezza fondamentale e alle prestazioni essenziali delle lampade scialitiche per uso chirurgico e per la diagnosi)

La procedura di valutazione della conformità del dispositivo è svolta secondo la premessa (60) e l'Articolo 52 del REGOLAMENTO (UE) 2017/745.

Il Sistema Qualità di RIMSA è conforme alle norme UNI EN ISO 9001 e UNI CEI EN ISO 13485 ed è certificato da CSQ (certificato CSQ n.9120.RMS1 e 9124.RMS2).

Nome: Paolo Longoni
Posizione: Consigliere Delegato

**Possibilità di interferenze con apparecchi vicini.**

10 Dichiarazione EMC

Il Prodotto è stato testato in accordo alla normativa IEC 60601-1-2 per garantire la corretta compatibilità elettromagnetica.

Apparecchiature di comunicazione portatili e mobili possono influenzare il Prodotto. Il Prodotto non dovrebbe essere usato in prossimità ad un altro dispositivo e se ne fosse necessario l'utilizzo, il Prodotto deve essere controllato per verificarne le funzionalità.

L'uso di accessori diversi da quelli forniti/consigliati dal produttore può aumentare il livello di emissioni e abbassare il livello di immunità dell'apparecchio.

Il Prodotto è progettato per essere utilizzato in ambienti elettromagnetici di seguito descritti.


È responsabilità dell'Organizzazione Responsabile o dell'Operatore assicurarsi che il Prodotto venga utilizzato in un ambiente compatibile.

Potrebbe accadere che il Prodotto, se sottoposto a radiazioni irradiate nel range 80 MHz – 1 GHz o a burst, non risponda più ai comandi, né per quanto riguarda la lampada né per la telecamera. Qualora accadesse le performance essenziali saranno comunque garantite, ma per ripristinare il normale funzionamento è necessario rimuovere la tensione dall'interruttore generale.

Test d'immunità	Conformità	Ambiente elettromagnetico - direttive
Emissioni RF CISPR 11	Gruppo 1	Il Prodotto utilizza energia a RF solo per il suo funzionamento interno. Di conseguenza le sue emissioni a RF sono molto basse e verosimilmente non provoca alcuna interferenza negli apparecchi elettronici posti nelle vicinanze.
Emissioni RF CISPR 11	Classe A	Il Prodotto è adatto per l'uso in tutti gli ambienti esclusi quelli domestici, e quelli collegati direttamente ad un'alimentazione di rete pubblica a bassa tensione che alimenta edifici utilizzati a scopi domestici, a condizione che venga fornita la seguente avvertenza. Avvertenza: Questo Prodotto è previsto per l'impiego esclusivo da parte di personale sanitario professionale. Questo Prodotto può provocare radio-interferenza o può disturbare il funzionamento di apparecchi posti nelle vicinanze. Può essere necessario adottare misure di mitigazione di tali disturbi, come il ri-orientamento e il riposizionamento del Prodotto o della schermatura del locale.
Emissioni armoniche IEC 61000-3-2	Non applicabile	
Emissioni di fluttuazioni di tensione/ flicker IEC 61000-3-3	Non applicabile	

NOTA: Le emissioni che caratterizzano questo apparecchio lo rendono adatto all'uso in aree industriali e ospedali (CISPR 11 CLASSE A). Qualora l'apparecchio venisse utilizzato in ambienti domestici (per il quale è richiesta la compatibilità a CISPR 11 CLASSE B), potrebbe non essere garantita adeguata protezione in presenza di radio-frequenze. In questo caso l'utilizzatore dovrà adottare misure di mitigazione, come il ri-orientamento e il riposizionamento del Prodotto.

Test d'immunità	Livello di prova IEC 60601-1-2	Livello di conformità	Ambiente elettromagnetico - direttive
Scarica elettrostatica (ESD) IEC 61000-4-2	+/- 8 kV al contatto +/- 15 kV nell'aria	+/- 8 kV al contatto +/- 15 kV nell'aria	I Pavimenti devono essere in legno, calcestruzzo o in piastrelle di ceramica. Se i pavimenti sono rivestiti di materiale sintetico, l'umidità relativa dovrebbe essere almeno pari al 30%.
Transitori elettrici rapidi impulsi IEC 61000-4-4	+/- 2 kV Per linee di alimentazione elettrica +/- 1 kV Per linee di ingresso/uscita	+/- 2 kV Per linee di alimentazione elettrica +/- 1 kV Per linee di ingresso/uscita	La qualità della tensione di rete dovrebbe essere quella di un tipico ambiente commerciale o ospedaliero.
Sovratensioni IEC 61000-4-5	+/- 1 kV Tra le fasi +/- 2 kV Tra le fasi e la terra	+/- 1 kV Tra le fasi +/- 2 kV Tra le fasi e la terra	La qualità della tensione di rete dovrebbe essere quella di un tipico ambiente commerciale o ospedaliero.
Buchi di tensione, brevi interruzioni e variazioni sulle linee di ingresso dell'alimentazione IEC 61000-4-11	<5% U_T (caduta >95% di U_T) Per 0,5 cicli 40% U_T (caduta = 60% di U_T) Per 5 cicli 70% U_T (caduta = 30% di U_T) Per 25 cicli <5% U_T (caduta >95% di U_T) Per 5 s	<5% U_T (caduta >95% di U_T) Per 0,5 cicli 40% U_T (caduta = 60% di U_T) Per 5 cicli 70% U_T (caduta = 30% di U_T) Per 25 cicli <5% U_T (caduta >95% di U_T) Per 5 s	La qualità della tensione di rete dovrebbe essere quella di un tipico ambiente commerciale o ospedaliero. Se l'utilizzatore del Prodotto richiede un funzionamento continuato durante le interruzioni della tensione di rete, si raccomanda di alimentare il Prodotto con un gruppo di continuità o con batterie.
Campo magnetico alla frequenza di rete (50/60Hz) IEC 61000-4-8	30 A/m	30 A/m	I campi magnetici a frequenza di rete dovrebbero avere livelli caratteristici di una località tipica in un ambiente commerciale o ospedaliero.
NOTA: U_T è la tensione della rete in c.a. prima dell'applicazione del livello di prova.			

Test d'immunità	Livello di prova IEC 60601-1-2	Livello di conformità	Ambiente elettromagnetico - direttive
<p>RF condotta IEC 61000-4-6</p> <p>RF irradiata IEC 61000-4-3</p>	<p>3 Veff Da 150 kHz a 80 MHz</p> <p>3 V/m Da 80 MHz a 2,7GHz</p>	<p>3 Veff</p> <p>3 V/m</p>	<p>I sistemi di comunicazione RF portatili e mobili non devono essere utilizzati nelle vicinanze dei Prodotti, inclusi i cavi; rispettare la distanza di separazione raccomandata, calcolata in funzione dell'equazione applicabile alla frequenza del trasmettitore.</p> <p>Distanza di separazione raccomandata:</p> <p>$d = 1,2\sqrt{P}$ da 150 KHz a 80 MHz $d = 1,2\sqrt{P}$ da 80 MHz a 800 MHz $d = 2,3\sqrt{P}$ 800 MHz to 2,7 GHz</p> <p>dove P è la Potenza massima di uscita del trasmettitore in Watt (W), secondo il produttore del trasmettitore e d è la distanza di separazione raccomandata in metri (m).</p> <p>L'intensità di campo dei trasmettitori fissi RF, determinate da un'indagine elettromagnetica sul sito, devono essere inferiori al livello di conformità, in ogni gamma di frequenze.</p> <p>Nelle vicinanze di un'apparecchiatura contrassegnata dal seguente simbolo si possono verificare interferenze:</p> <div style="text-align: center;">  </div>
<p>NOTA 1: A 80 MHz e 800 MHz, si applica la maggiore frequenza di gamma.</p> <p>NOTA 2: Queste linee guida non si possono applicare in tutte le situazioni. La propagazione elettromagnetica è influenzata dall'assorbimento e riflessione dalle strutture, oggetti e persone.</p>			

Frequenza di test (MHz)	Banda ^{a)} (MHz)	Servizio ^{a)}	Modulazione ^{b)}	Potenza massima (W)	Distanza (m)	LIVELLO TEST IMMUNITA' (V/m)
385	380-390	TETRA 400	Pulse modulation ^{b)} 18 Hz	1,8	0,3	27
450	430-470	GMRS 460, FRS 460	FM ^{c)} ± 5kHz deviation 1 kHz sine	2	0,3	28
710	704-787	LTE Band 13, 17	Pulse modulation ^{b)}	0,2	0,3	9
745						
780			217 Hz			
810	800-960	GSM800/900, TETRA 800, iDEN 820, CDMA 850, LTE Band 5	Pulse modulation ^{b)}	2	0,3	28
870						
930			18 Hz			
1720	1700-1990	GSM 1800; CDMA 1900; GSM 1900; DECT; LTE Band 1, 3, 4, 25; UMTS	Pulse modulation ^{b)}	2	0,3	28
1845						
1970			217 Hz			
2450	2400-2570	Bluetooth, WLAN, 802.11 b/g/n, RFID 2450, LTE Band 7	Pulse modulation ^{b)} 217 Hz	2	0,3	28
5240	5100-5800	WLAN 802-11 a/n	Pulse modulation ^{b)}	0,2	0,3	9
5500						
5785			217 Hz			

NOTA: Se necessario raggiungere il LIVELLO TEST IMMUNITA', la distanza tra l'antenna di trasmissione e il dispositivo medico ME o SISTEMA ME deve essere ridotta a 1m. Il test a distanza 1m è permesso dalla normativa IEC 61000-4-3.

- a) Per alcuni servizi solo le frequenze ascendenti sono incluse.
- b) Il vettore deve essere modulato utilizzando un segnale ad onda quadra al 50% del ciclo di lavoro.
- c) In alternative alla modulazione FM, è possibile utilizzare una modulazione del 50% dell'impulso a 18Hz perché, sebbene non rappresenti la modulazione effettiva, sarebbe il caso peggiore.

Distanza di separazione raccomandata tra gli apparecchi portatili e mobili di comunicazione RF e il Prodotto

Il Prodotto è progettato per l'utilizzo in ambienti elettromagnetici in cui le interferenze da RF irradiate sono controllate. Il cliente o l'utilizzatore del Prodotto può prevenire le interferenze elettromagnetiche mantenendo una distanza minima tra l'apparecchiatura di comunicazione RF portatile e mobile (trasmettitori) e il Prodotto come indicato in seguito, in accordo alla massima potenza di uscita dell'apparecchiatura di comunicazione.

Potenza di emissione massima assegnata al trasmettitore W	Distanza di separazione in funzione della frequenza del trasmettitore m		
	Da 150 kHz a 80 MHz $d = 1,2\sqrt{P}$	Da 80 MHz a 800 MHz $d = 1,2\sqrt{P}$	Da 800 MHz a 2,7 GHz $d = 2,3\sqrt{P}$
0,01	0,12	0,12	0,24
0,1	0,38	0,38	0,73
1	1,2	1,2	2,3
10	3,8	3,8	7,3
100	12	12	23

Per i trasmettitori con un livello Massimo di Potenza di uscita non elencato nella precedente tabella, la distanza di separazione raccomandata espresso in metri (m) può essere determinata utilizzando l'equazione applicabile alla frequenza del trasmettitore, dove P è la potenza massima di uscita del trasmettitore in watt (W) in accordo con il produttore del trasmettitore.

Nota 1: A 80 MHz e 800 MHz, si applica la distanza di separazione per l'intervallo di frequenza superiore.

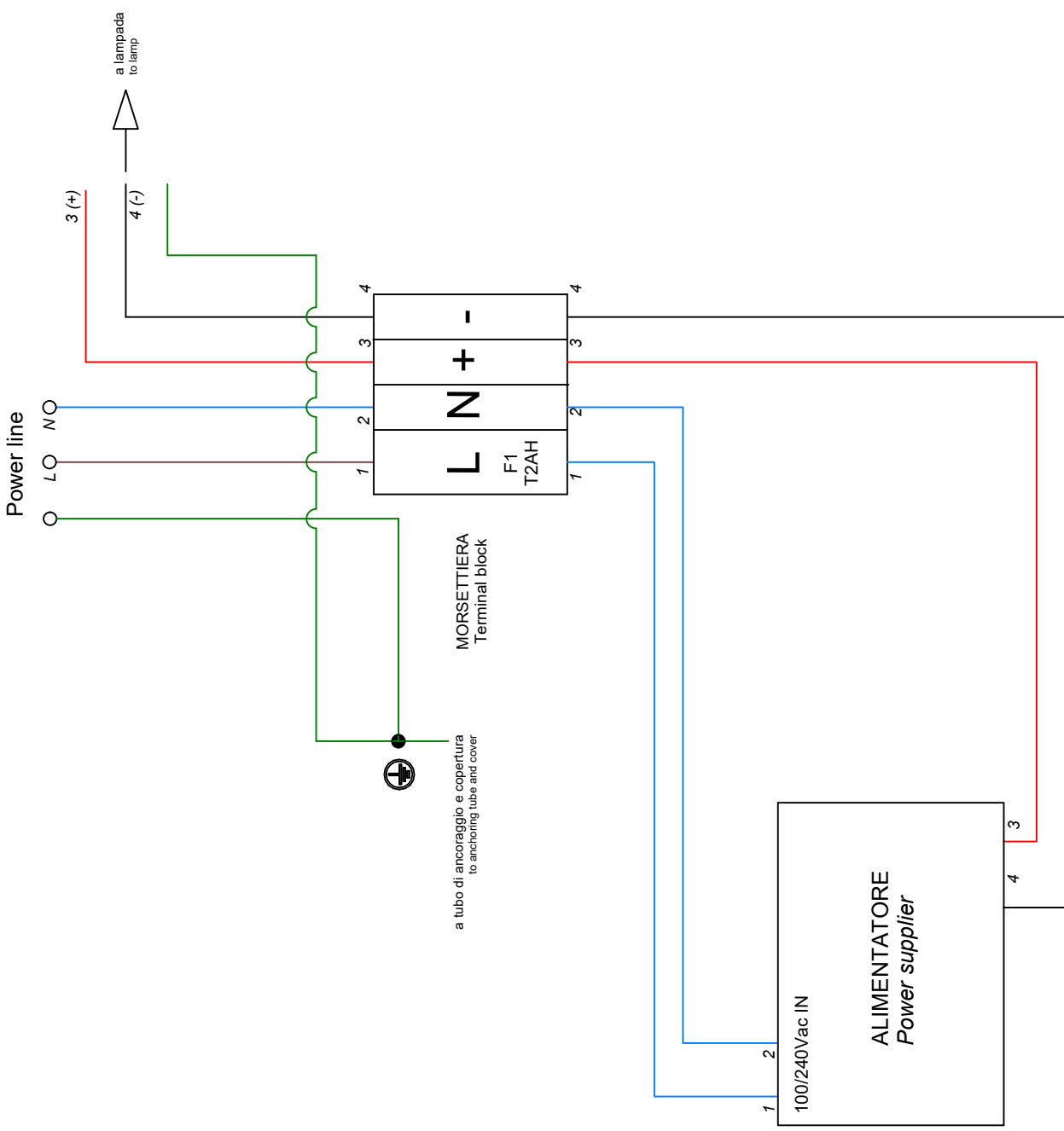
Nota 2: Queste linee guida potrebbero non applicarsi a tutte le situazioni. La propagazione elettromagnetica è influenzata dall'assorbimento e dai riflessi delle strutture degli oggetti e delle persone.

11 Certificato di garanzia

1. Il Prodotto è coperto da garanzia per un periodo di 18 mesi, incluse le parti elettriche.
2. La garanzia ha inizio dalla data di spedizione del Prodotto dal magazzino RIMSA al compratore.
3. In caso di contestazione, è ritenuta valida la data indicata sul "documento di trasporto" che accompagna la merce.
4. La garanzia è limitata all'invio al compratore di parti di ricambio del Prodotto o, qualora RIMSA ritenga che non sia fattibile la sostituzione delle parti, alla sostituzione dell'intero Prodotto, ed è effettuata per cause ben accertate di fabbricazione e ad insindacabile giudizio di RIMSA. La garanzia non comprende pertanto nessun altro costo o spesa (quali a titolo esemplificativo e non esaustivo spese di manodopera, le spese d'imballaggio e trasporto etc.).
5. Sono esclusi dalla garanzia i componenti soggetti a normale usura (a titolo esemplificativo e non esaustivo: lampadine alogene, leds, fusibili, relé, cuscinetti a sfera, etc.).
6. Non sono coperti da garanzia:
 - malfunzionamenti dovuti a mancato rispetto di tutte le indicazioni contenute nei Manuali d'istruzioni;
 - malfunzionamenti dovuti ad errori di installazione e/o di manutenzione;
 - malfunzionamenti o vizi causati da trascuratezza, negligenza, uso improprio o da altre cause non imputabili a RIMSA;
 - malfunzionamenti o vizi dovuti al fatto che l'impianto elettrico dell'ambiente (locale) in cui è eseguita l'installazione non è conforme alla norma IEC 60364-7-710 (norma per impianti elettrici per locali adibiti ad uso medico) e norme similari.
7. RIMSA risarcisce i danni diretti derivanti al compratore e che siano documentati come imputabili al suo Prodotto, causati entro il periodo di durata della garanzia, per un importo non superiore al 40% del valore netto del prodotto come risultante dalla fattura al compratore. È espressamente esclusa la responsabilità di RIMSA per danni indiretti o consequenziali (incluse le ipotesi di mancato utilizzo del Prodotto) derivanti dalla fornitura.
8. La garanzia di cui al presente certificato è sostitutiva delle garanzie legali per vizi e non conformità ed esclude ogni altra possibile responsabilità di RIMSA originata dai Prodotti forniti.
9. Il risarcimento di eventuali danni a persone o cose, dovuti al malfunzionamento o a vizi del Prodotto, sarà limitato al massimale della copertura assicurativa di RIMSA per responsabilità civile.
10. Il compratore decade automaticamente dalla garanzia qualora:
 - il Prodotto risulti manomesso o modificato dal compratore o da terzi;
 - il Prodotto sia stato riparato dal compratore o da terzi, senza rispettare le indicazioni contenute nei Manuali d'istruzioni;
 - il numero di matricola del Prodotto sia stato cancellato, offuscato o rimosso;
 - il compratore non sia in regola con i pagamenti.
11. Per gli interventi in garanzia, il compratore deve rivolgersi unicamente a RIMSA.
12. I componenti sostituiti in garanzia devono essere restituiti a RIMSA, solo se richiesto da RIMSA, in porto franco ed adeguatamente imballati.
13. La mancata restituzione che sia stata richiesta da RIMSA comporta l'addebito del costo del componente.
14. RIMSA non accetta resi da utilizzatori finali o comunque da soggetti diversi dal compratore.
15. I Prodotti che rientrano in RIMSA devono avere allegata la documentazione d'autorizzazione al rientro e un documento in cui sia descritto il malfunzionamento.
16. Per tutto quanto non previsto dal presente certificato di garanzia si rimanda alla legge italiana.
17. Per qualsiasi controversia derivante o connessa agli ordini a cui si applica il presente certificato di garanzia che le parti non siano riuscite a comporre amichevolmente sarà esclusivamente competente il Tribunale di Milano.

Note

LINEA ELETTRICA
Power line



Rev. 0 | 05/11/2020

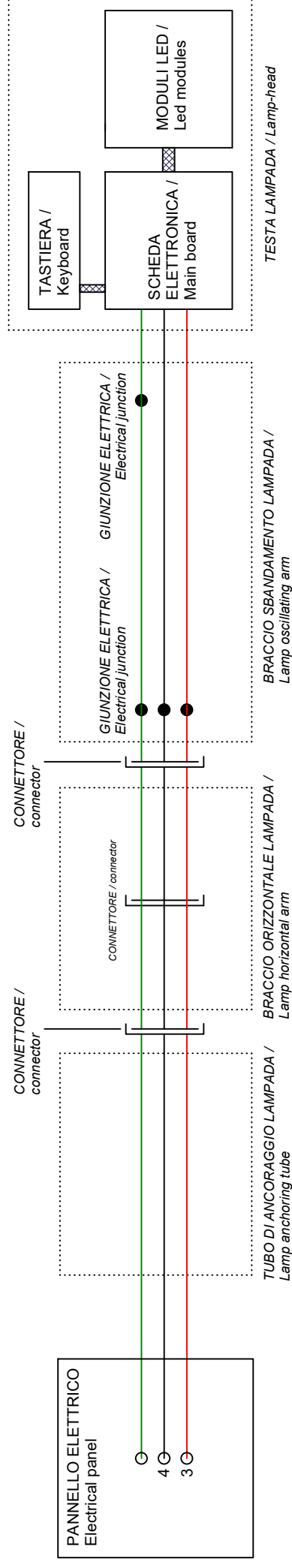
Pag. 1 / 1

TITOLO / Title
SCHEMA ELETTRICO PER LAMPADA A SOFFITTO
SINGOLA
Ceiling single lamp electrical diagram

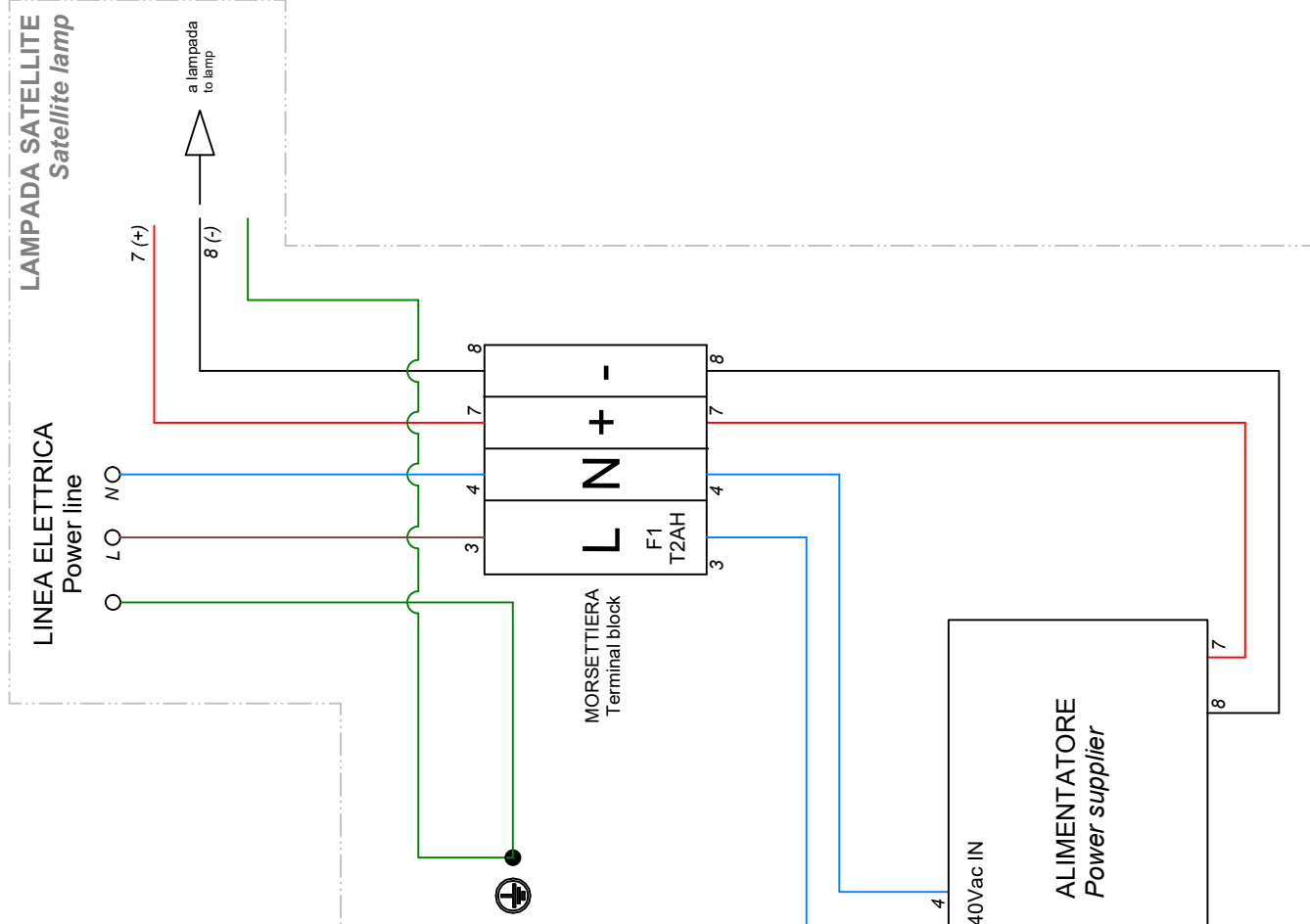
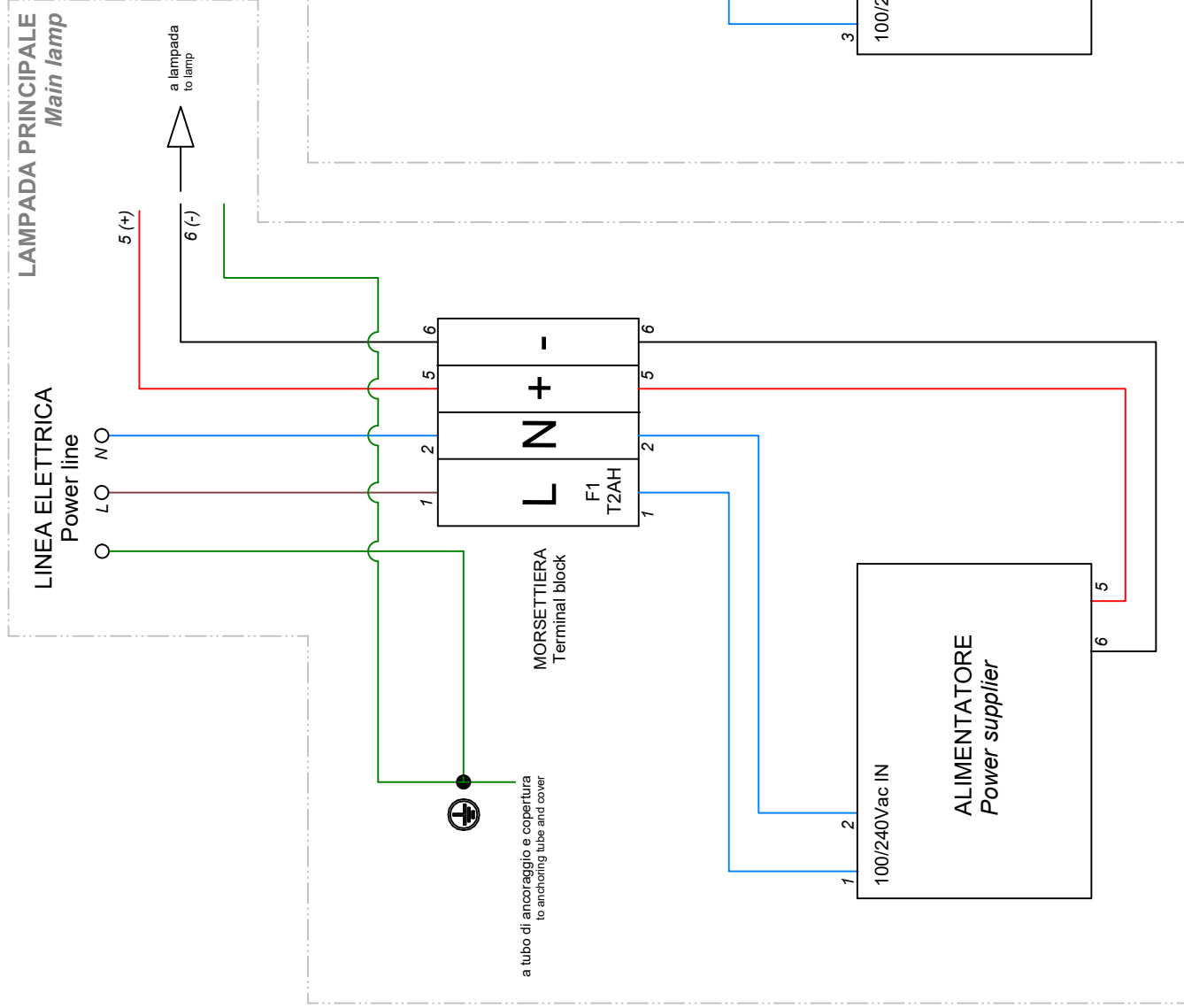
NOTE
EVENTUALI ELEMENTI E CONNESSIONI RAPPRESENTATI IN GRIGIO E CON LINEA TRATTEGGIATA SONO OPZIONALI, NON PRESENTI NEL PRODOTTO STANDARD
EVENTUAL ELEMENTS AND CONNECTIONS REPRESENTED IN GREY AND WITH DOTTED LINE ARE OPTIONAL, NOT PRESENT IN THE STANDARD PRODUCT

MODELLO / Model
SLIM
PENTALED12
ANTARES
VEGA
SATURNO-LED
4LUCI-LED
CAVALIER

N° DIS. / Drw n°
ED518



Rev.	0	07/05/2020	TITOLO / Title SCHEMA GENERALE PER LAMPADA A SOFFITTO SINGOLA <i>Ceiling single lamp general electrical diagram</i>	NOTE EVENTUALI ELEMENTI E CONNESSIONI RAPPRESENTATI IN GRIGIO E CON LINEA TRATTEGGIATA SONO OPZIONALI, NON PRESENTI NEL PRODOTTO STANDARD EVENTUAL ELEMENTS AND CONNECTIONS REPRESENTED IN GREY AND WITH DOTTED LINE ARE OPTIONAL, NOT PRESENT IN THE STANDARD PRODUCT	MODELLO / Model Pentaled12 Pentaled28 Saturno-led SLIM CAVALIER	N° DIS. / Drw n° ED514
	Pag.	1				



Rev. 0
05/11/2020

Pag. 1 / 1

TITOLO / Title

SCHEMA ELETTRICO PER LAMPADA A SOFFITTO DOPPIA

Ceiling double lamp electrical diagram

NOTE

EVENTUALI ELEMENTI E CONNESSIONI RAPPRESENTATI IN GRIGIO E CON LINEA TRATTEGGIATA SONO OPZIONALI, NON PRESENTI NEL PRODOTTO STANDARD

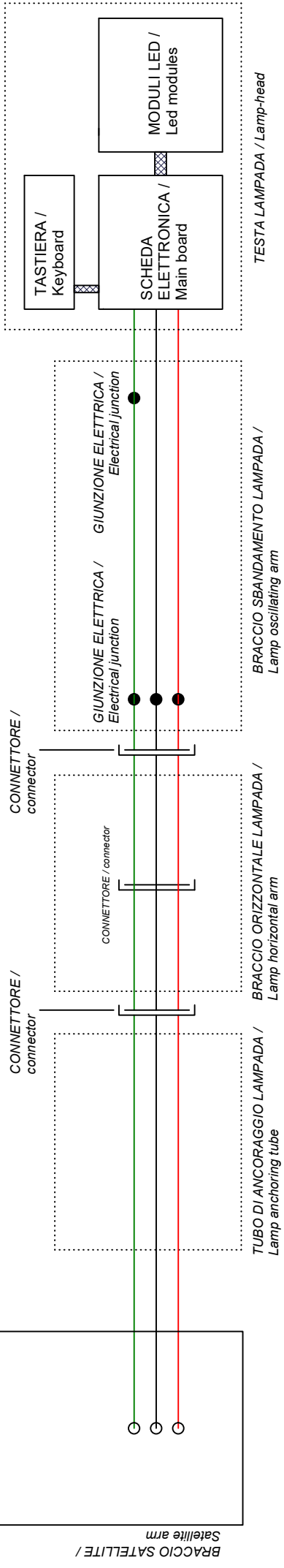
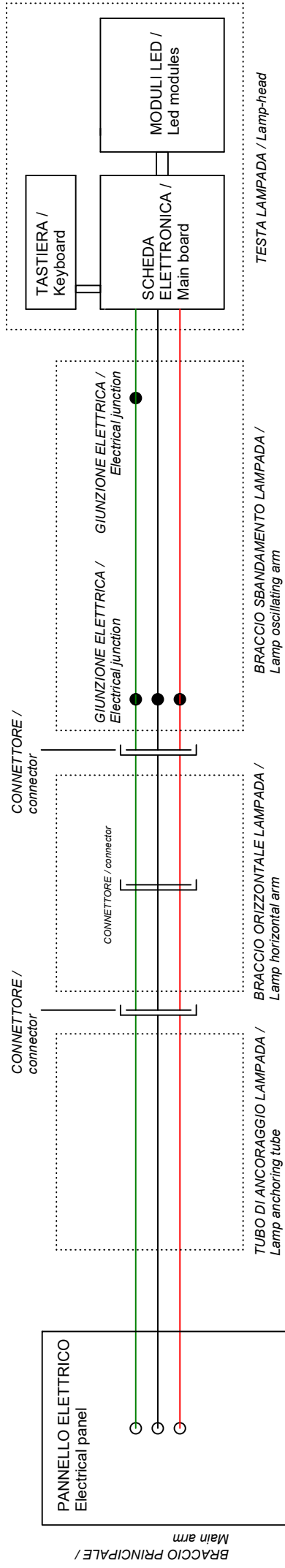
EVENTUAL ELEMENTS AND CONNECTIONS REPRESENTED IN GREY AND WITH DOTTED LINE ARE OPTIONAL, NOT PRESENT IN THE STANDARD PRODUCT

MODELLO / Model

SLIM
PENTALED12
ANTARES
VEGA
SATURNO-LED
4LUCI-LED
CAVALIER

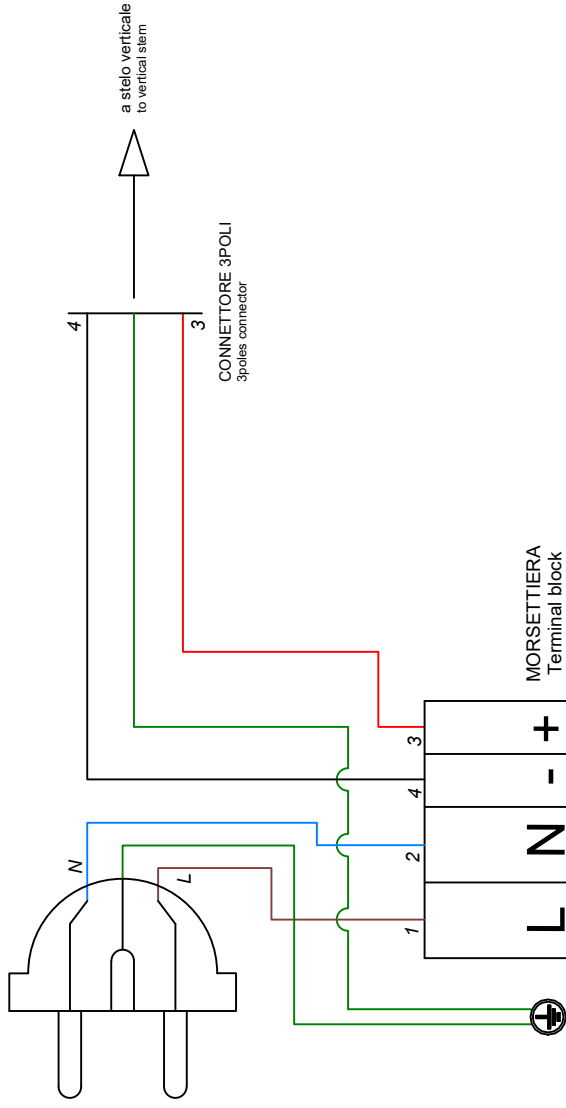
N° DIS. / Drw n°

ED519



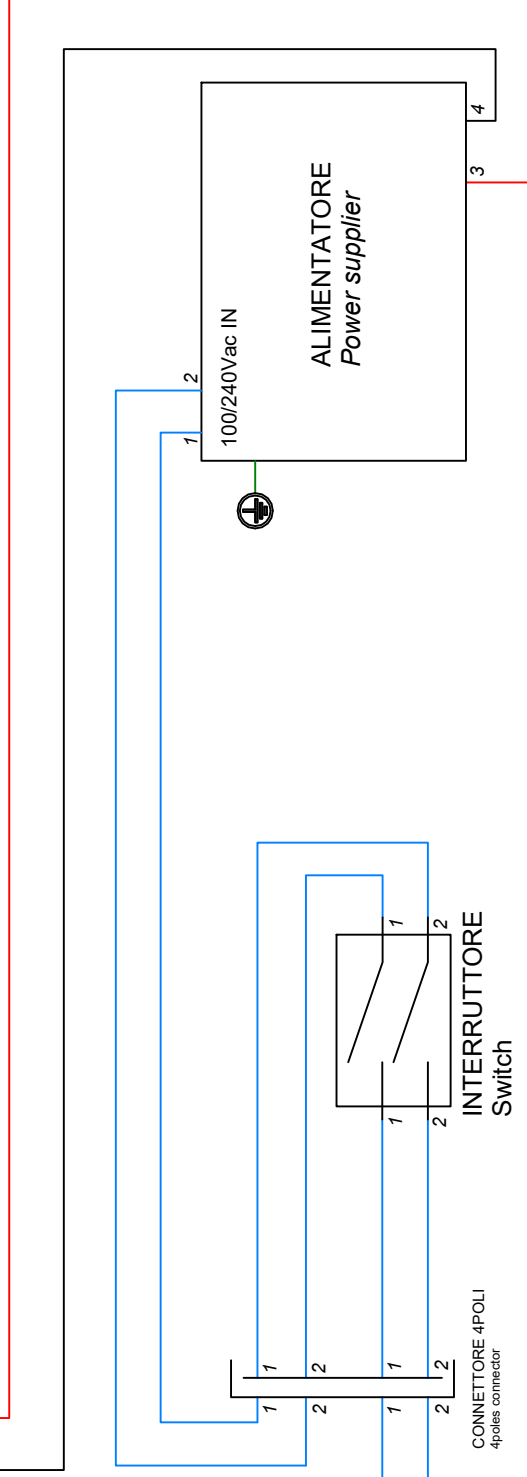
Rev. 0	TITOLO / Title SCHEMA GENERALE PER LAMPADA A SOFFITTO DOPPIA Ceiling double lamp general electrical diagram	NOTE EVENTUALI ELEMENTI E CONNESSIONI RAPPRESENTATI IN GRIGIO E CON LINEA TRATTEGGIATA SONO OPZIONALI, NON PRESENTI NEL PRODOTTO STANDARD EVENTUAL ELEMENTS AND CONNECTIONS REPRESENTED IN GREY AND WITH DOTTED LINE ARE OPTIONAL, NOT PRESENT IN THE STANDARD PRODUCT	MODELLO / Model Pentaled12 Pentaled28 Saturno-led SLIM CAVALIER	N° DIS. / Drw n° ED515
	Pag. 1 / 1			

LINEA ELETRICA
Power line



MORSETTIERA
Terminal block

L F1 T2AH
N F2 T2AH
+ -



CONNETTORE 4POLI
4poles connector

INTERRUTTORE
Switch

100/240Vac IN

ALIMENTATORE
Power supplier

Rev.

0 06/05/2020

Pag. 1 / 1

TITOLO / Title

SCHEMA ELETRICO PER LAMPADA A PIANTANA/PARETE

Mobile/Wall lamp electrical diagram

NOTE

EVENTUALI ELEMENTI E CONNESSIONI RAPPRESENTATI IN GRIGIO E CON LINEA TRATTEGGIATA SONO OPZIONALI, NON PRESENTI NEL PRODOTTO STANDARD

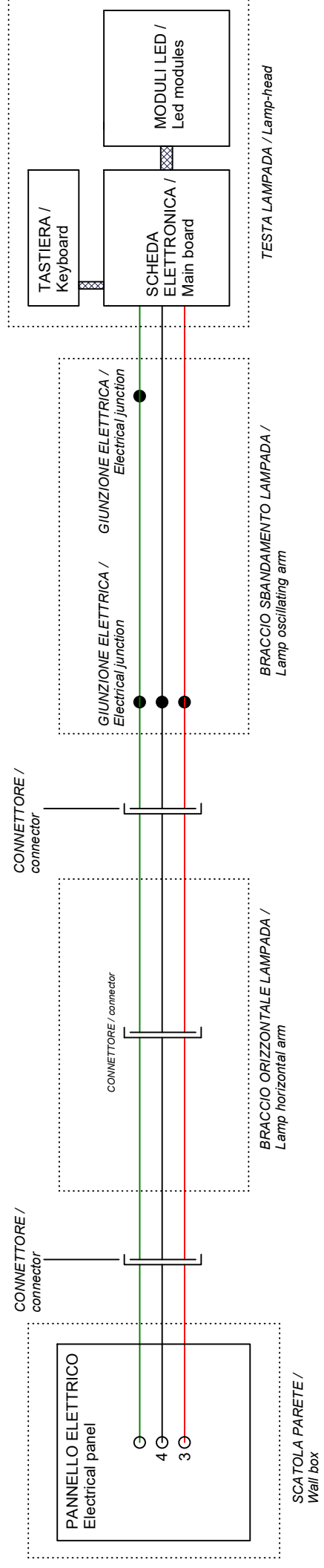
EVENTUAL ELEMENTS AND CONNECTIONS REPRESENTED IN GREY AND WITH DOTTED LINE ARE OPTIONAL, NOT PRESENT IN THE STANDARD PRODUCT

MODELLO / Model

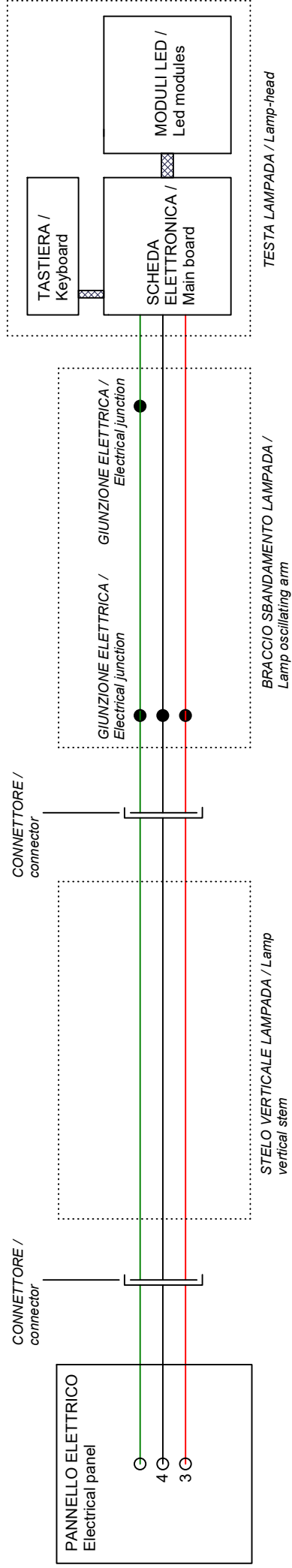
Pentaled12 4LUCI-LED
Pentaled28
Saturno-led
SLIM
CAVALIER

N° DIS. / Drw n°

ED505



Rev. 0	07/05/2020	TITOLO / Title SCHEMA GENERALE PER LAMPADA A PARETE Wall lamp general electrical diagram	NOTE EVENTUALI ELEMENTI E CONNESSIONI RAPPRESENTATI IN GRIGIO E CON LINEA TRATTEGGIATA SONO OPZIONALI, NON PRESENTI NEL PRODOTTO STANDARD DOTTED LINE ARE OPTIONAL, NOT PRESENT IN THE STANDARD PRODUCT	MODELLO / Model Pentalèd12 Pentalèd28 Saturno-led SLIM CAVALIER	N° DIS. / Drw n° ED516
	Pag. 1 / 1				



Rev.	0	07/05/2020	TITOLO / Title SCHEMA GENERALE PER LAMPADA A PIANTANA <i>Mobile lamp general electrical diagram</i>	NOTE EVENTUALI ELEMENTI E CONNESSIONI RAPPRESENTATI IN GRIGIO E CON LINEA TRATTEGGIATA SONO OPZIONALI, NON PRESENTI NEL PRODOTTO STANDARD EVENTUAL ELEMENTS AND CONNECTIONS REPRESENTED IN GREY AND WITH DOTTED LINE ARE OPTIONAL, NOT PRESENT IN THE STANDARD PRODUCT	MODELLO / Model Serie UNICA Cavalier Pentaled12 Pentaled28 Saturno-fed SLIM	N° DIS. / Drw n° ED513
	Pag.	1				