

Rollator ORLANDO

Ref. RA-175



Il colore dell'ausilio nella foto è puramente indicativo.

Descrizione

Deambulatore rollatore con struttura a carrello porta spesa in alluminio a quattro ruote, anteriori da 10" e posteriori da 8" con sistema frenante. Maniglia di spinta regolabile in altezza con freno a barra facile da utilizzare. Due borse, 1 anteriore di grande capienza con cerniera di chiusura e 1 posteriore in tessuto a rete, aperta. Disponibile in colore Bianco.

Destinazione d'uso

Ausilio indicato per persone con limitate capacità di deambulazione o in fase riabilitativa.

Identificazione prodotto

Dispositivo Medico	<input checked="" type="checkbox"/> SI	<input type="checkbox"/> NO
Codice CND	Y120606	
Identificativo di Registrazione BD/RDM	2614866/R	
Identificativo di registrazione EUDAMED	Non ancora rilasciato	
Conformità al Regolamento UE 2017/745 modificato dal Regolamento UE 2020/561	<input checked="" type="checkbox"/> SI	<input type="checkbox"/> NO
Classe del dispositivo medico – MDR 2017/745	<input checked="" type="checkbox"/> I <input type="checkbox"/> Im <input type="checkbox"/> Is <input type="checkbox"/> IIa <input type="checkbox"/> IIb <input type="checkbox"/> III	
Marcatura CE	<input checked="" type="checkbox"/> SI	<input type="checkbox"/> NO
Dichiarazione di Conformità del Fabbrikante	<input checked="" type="checkbox"/> SI	<input type="checkbox"/> NO

M4.2-03 Rev.5 03/06/2021

Ente Certificatore	<input type="checkbox"/> SI	<input checked="" type="checkbox"/> NO
Sterile	<input type="checkbox"/> SI	<input checked="" type="checkbox"/> NO
Latex Free	<input checked="" type="checkbox"/> SI	<input type="checkbox"/> NO
Anno immissione in commercio	2024	
Garanzia	24 mesi per difetti di fabbricazione ad esclusione delle parti soggette a usura.	
Fabbricante	INTERMED S.r.l.	
SRN Fabbricante	IT-MF-000013039	

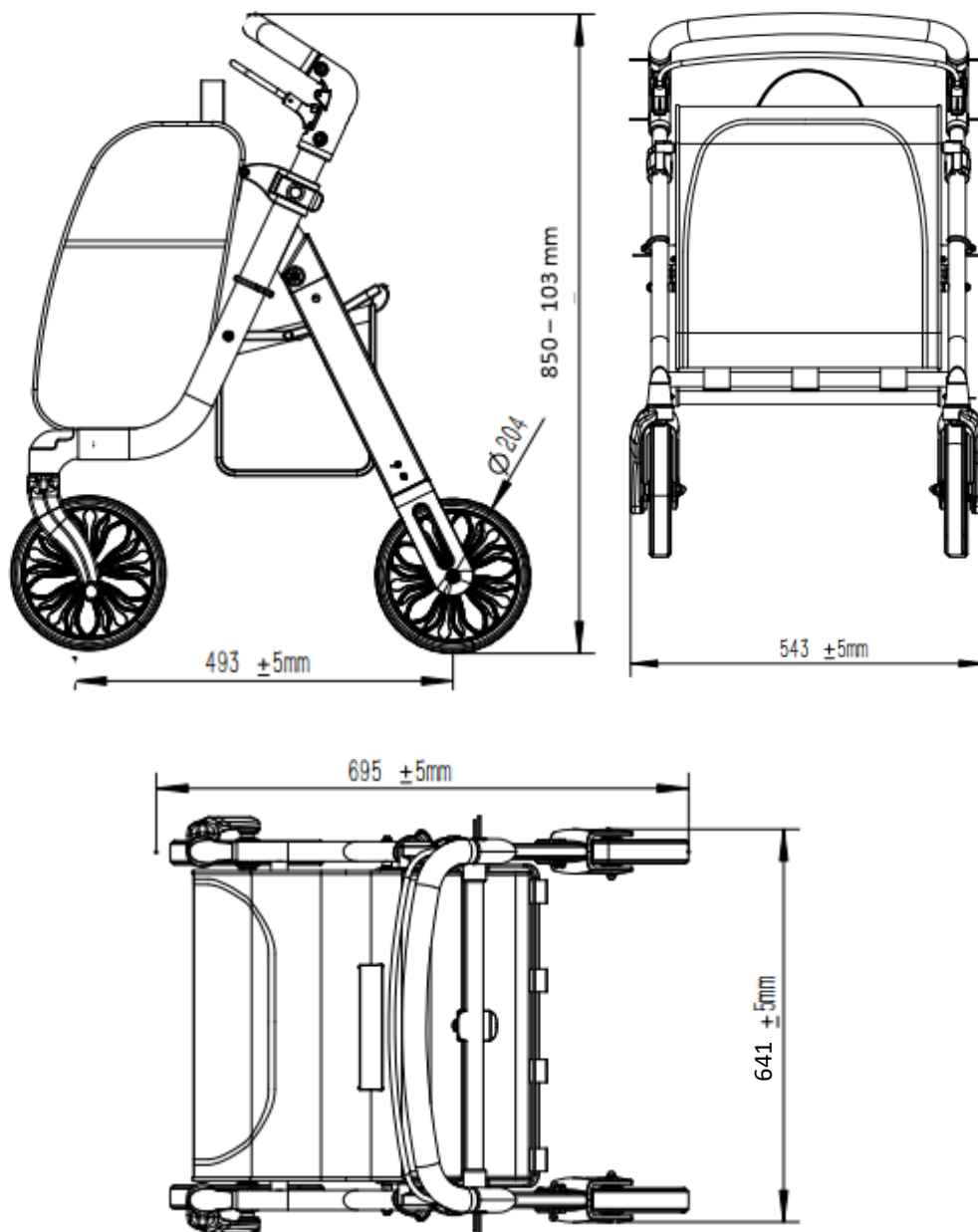
IDENTIFICAZIONE UDI

BASIC UDI-DI	805267997DEAMBULAZNV
Codice Ref.	UDI-DI
RA-175	8056992230828

Caratteristiche tecniche

Struttura	Telaio in Alluminio. Colore Bianco Borsa ant. con cerniera in Nylon. Borsa post. in tessuto a rete Ruote in PVC.
Ruote anteriori	Piroettanti. Diametro 10" (25 cm)
Ruote posteriori	Fisse dotate di freno Diametro 8" (20 cm)
Portata	136 kg
Peso	7 kg

Misure e ingombri [mm]



M4.2-03 Rev.5 03/06/2021

Informazioni utili*

CONTROINDICAZIONI E AVVERTENZE	Non sono state rilevate controindicazioni salvo nei casi di accertata sensibilità ai materiali componenti.
CONSERVAZIONE	Conservare al riparo da sorgenti di luce, calore e umidità. Evitare l'esposizione diretta ai raggi solari.
MANUTENZIONE E PULIZIA	Pulire con panno morbido e detergenti neutri. Non utilizzare sostanze acide né spugne abrasive.
MODALITÀ DI SMALTIMENTO	Smaltire il dispositivo rispettando le normative vigenti in materia di tutela ambientale e raccolta differenziata.

*Per ulteriori dettagli attenersi alle istruzioni d'uso a corredo con il dispositivo.

Contenuto della confezione

COMPONENTE	DESCRIZIONE	PZ / CONFEZIONE
RA-175	Deambulatore rollator Orlando, pieghevole, in alluminio.	1
Manuale d'uso	Istruzioni per il corretto utilizzo del dispositivo.	1

Cronologia delle revisioni

REV.	DATA	MODIFICA
1.0	16/05/2021	Nuova emissione scheda tecnica con aggiornamento normativo

