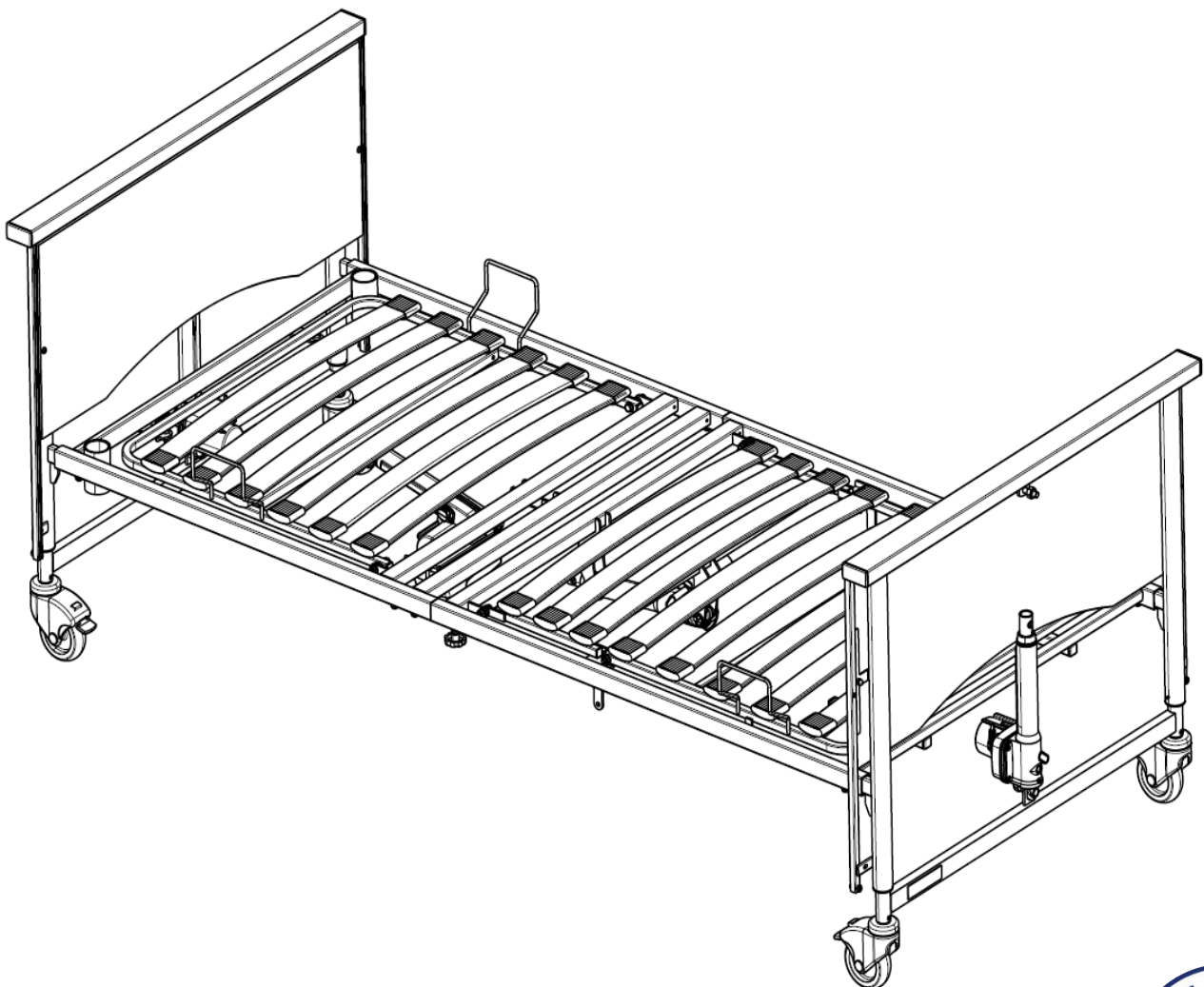


# User manual

MANUEL D'UTILISATION  
GEBRUIKSAANWIJZING  
GEBRAUCHSANWEISUNG  
MANUALE DI ISTRUZIONI  
MANUAL DE INSTRUCCIONES  
INSTRUKCJA OBSŁUGI  
NÁVOD K OBSLUZE

## Club





## Indice

<b>Indice</b> .....	<b>1</b>
<b>Premessa</b> .....	<b>2</b>
<b>1 Il prodotto</b> .....	<b>3</b>
<b>2 Prima dell'uso</b> .....	<b>4</b>
2.1 Uso previsto .....	4
2.2 Istruzioni generali di sicurezza .....	4
2.3 Simboli presenti sul letto per degenti .....	5
<b>3 Uso del letto per degenti</b> .....	<b>6</b>
3.1 Montaggio/smontaggio, trasporto e magazzinaggio .....	6
3.2 Installazione .....	6
3.3 Uso del telecomando .....	6
3.4 Funzionamento delle ruote piroettanti .....	7
3.5 Barre laterali (facoltativo) .....	8
3.6 Regolazione manuale della sezione di supporto delle gambe (facoltativo) ...	9
3.7 Trasferimento al/dal letto .....	9
<b>4 Manutenzione</b> .....	<b>11</b>
4.1 Punti di manutenzione.....	11
4.2 Istruzioni per la manutenzione .....	12
4.3 Soluzione dei problemi di funzionamento.....	12
4.4 Durata prevista.....	12
4.5 Utilizzi successivi .....	12
4.6 Fine vita .....	12
<b>5 Specifiche tecniche</b> .....	<b>13</b>

## Premessa

**IT**

Congratulazioni! Ora possiede un letto Vermeiren per degenti!

Questo letto per degenti è realizzato da personale qualificato e competente. Esso è progettato e prodotto secondo gli elevati standard di qualità garantiti da Vermeiren.

Grazie per la fiducia accordata ai prodotti Vermeiren. Questo manuale viene fornito come supporto per l'uso del letto e delle sue opzioni operative. Leggerlo attentamente, in quanto aiuta a familiarizzarsi con il funzionamento, le prestazioni e le limitazioni del letto.

Per eventuali ulteriori domande successive alla lettura di questo manuale, rivolgersi al proprio concessionario autorizzato, che sarà lieto di fornire un supporto sull'argomento.

### **Nota importante**

Per garantire la propria sicurezza e prolungare la durata del prodotto, trattarlo con cura e farlo controllare e/o sottoporlo a manutenzione con regolarità.

Questo manuale rispecchia gli sviluppi più recenti del prodotto. Vermeiren si riserva il diritto di introdurre modifiche di questo tipo di prodotto senza alcun obbligo di adattare o sostituire i prodotti analoghi consegnati in precedenza.

Le istruzioni contenute nel presente manuale siano chiarite con illustrazioni. I dettagli del prodotto possono discostarsi dal vostro prodotto.

### **Informazioni disponibili**

Sul sito Web di Vermeiren, all'indirizzo <http://www.vermeiren.com/> è sempre disponibile la versione più recente delle informazioni indicate di seguito. Visitare con regolarità tale sito per verificare l'esistenza di eventuali aggiornamenti.

Le persone ipovedenti possono scaricare la versione elettronica di questo libretto e farlo leggere da un software applicativo di sintesi vocale.



- Questo manuale  
Per l'utente e il concessionario autorizzato



- Manuale di installazione (per il montaggio e lo smontaggio)  
Per il concessionario autorizzato



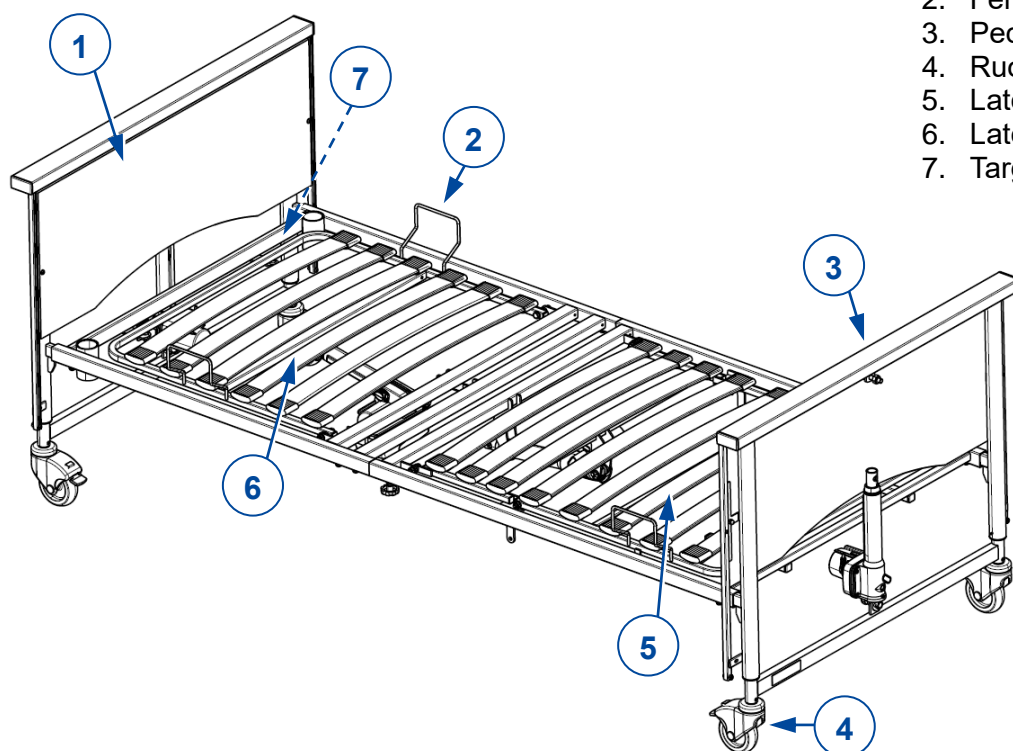
- Manuale di assistenza (Lettini)  
Per il concessionario autorizzato



- Dichiarazione di conformità CE  
Per l'utente e il concessionario autorizzato

## 1 Il prodotto

IT



1. Testiera
2. Fermo del materasso
3. Pediera
4. Ruote
5. Lato piedi
6. Lato testa
7. Targhetta di identificazione

## 2 Prima dell'uso

### 2.1 Uso previsto

Questo paragrafo fornisce una breve descrizione dell'uso previsto del letto per degenti. Gli altri paragrafi aggiungono inoltre alle istruzioni ulteriori avvertenze di rilievo. Vermeiren desidera in tal modo portare all'attenzione dell'utente gli eventuali usi errati che possono presentarsi.

- Questo letto per degenti è classificato come un prodotto elettrico della classe II, ed è adatto unicamente per l'uso al coperto.
- Questo letto per degenti è progettato e realizzato esclusivamente come dispositivo di riposo per una (1) sola persona di peso non superiore a 165 kg.
- Il letto per degenti è progettato per l'uso nell'ambito di attività di assistenza domiciliare a norma IEC 60601-2-52, ambiente di applicazione 4.
- Utilizzare unicamente materassi adatti per questo letto; per informazioni dettagliate, vedere il capitolo 5.
- Utilizzare esclusivamente accessori e ricambi approvati da Vermeiren.
- La garanzia relativa al prodotto presuppone un uso e una manutenzione normali del medesimo, come descritti in questo manuale. I danni al prodotto dovuti a uso improprio o manutenzione carente causano la decadenza della garanzia.

### 2.2 Istruzioni generali di sicurezza

**AVVERTENZA**

Rischio di lesioni e/o danni

Non apportare modifiche al letto senza l'approvazione del produttore.

**ATTENZIONE**

Rischio di lesioni e/o danni

Attenersi alle istruzioni contenute in questo manuale e osservare le indicazioni per la sicurezza. In caso contrario, è possibile ferirsi o danneggiare il letto per degenti.

- Utilizzare il letto su pavimenti solidi, piani e orizzontali, con tutte e quattro le ruote a contatto con il suolo.
- Quando il paziente viene lasciato incustodito nel letto, lasciare il letto nella posizione più bassa possibile.
- Non superare mai il carico massimo indicato nel capitolo 5.
- NON utilizzare il letto come mezzo di trasporto, scala o attrezzatura di magazzinaggio di oggetti pesanti o caldi.
- Il produttore declina ogni responsabilità per i danni causati da una manutenzione carente o errata, o derivanti dalla mancata osservanza delle istruzioni contenute in questo manuale.
- Il letto è stato sottoposto a prove di compatibilità elettromagnetica ed è conforme alla relativa norma. Malgrado tale compatibilità, è possibile che le prestazioni operative risentano di campi elettromagnetici come quelli di telefoni cellulari e generatori elettrici o fonti energetiche ad alta potenza.
- È possibile che gli apparati elettronici del letto influiscano su altri dispositivi elettronici. Si consiglia pertanto di verificare l'eventuale presenza di danni o usura del letto; vedere il capitolo 5.
- Non aggiungere al letto alcun dispositivo meccanico o elettrico.
- Assicurarvi che nessun oggetto o cavo rimanga intrappolato fra i componenti mobili del letto durante il funzionamento del medesimo. Assicuratevi che il cavo di alimentazione non venga danneggiato da parti in movimento o da spigoli vivi o schiacciato sotto le ruote.

Nel caso in cui si sia verificato un grave incidente con il vostro prodotto, informate Vermeiren o il vostro rivenditore specializzato e l'autorità competente del vostro paese.

## 2.3 Simboli presenti sul letto per degenti

Sul letto per degenti sono applicati i simboli contenuti nell'elenco che segue. I simboli mancanti sono riportati nella norma ISO pertinente (ISO 7000, ISO 7001 e IEC 417).



Peso massimo dell'utente (kg)



Carico massimo di esercizio in sicurezza (kg)



Spessore massimo del materasso (mm)



Dimensioni del materasso (cm)



Indicazione del modello



Rischio di intrappolamento

## 3 Uso del letto per degenti

### 3.1 Montaggio/smontaggio, trasporto e magazzinaggio

Il letto viene montato dal concessionario autorizzato secondo le istruzioni fornite nel manuale di installazione.

Per il trasporto, tutti i componenti sono riuniti su carrello di trasporto. Ancorare saldamente il medesimo e i componenti del letto al veicolo, in modo che non si muovano durante il tragitto.

Se il letto non è in uso, immagazzinarlo in un luogo asciutto; per informazioni dettagliate, vedere il capitolo 5.

### 3.2 Installazione

**ATTENZIONE** Rischio di lesioni e danni

- Avere cura di spostare il letto senza che sul medesimo sia presente alcuna persona.
  1. Se il letto non è ancora montato, montarlo seguendo le istruzioni fornite nel manuale di installazione.
  2. Se il letto è in uso, accertarsi che tutti i lenzuoli e le coperture di trovino all'interno delle sponde laterali.
  3. Scollegare il cavo di alimentazione dalla presa e collocare la sua estremità sul letto.
  4. Rilasciare i freni di tutte le ruote orientabili; vedere il punto 3.4.
  5. Spostare il letto vuoto nel punto desiderato.
  6. Una volta nella posizione richiesta, inserire i quattro freni; vedere il punto 3.4.
  7. Collegare il cavo di alimentazione del letto a una presa di corrente a 220/230 Vc.a.

### 3.3 Uso del telecomando

**ATTENZIONE** Rischio di lesioni

- Per garantire il funzionamento del letto in condizioni di sicurezza, la possibilità di cambiare modo operativo mediante il portachiavi è riservata **ESCLUSIVAMENTE** al personale medico autorizzato.

Il letto viene fornito con un telecomando che consente di azionarne i componenti mobili. Il telecomando ha due modi operativi, vale a dire l'azionamento normale da parte del paziente e quello da parte del personale medico autorizzato e addestrato. In quest'ultimo modo operativo, il telecomando è accessibile unicamente tramite un portachiavi che deve essere utilizzato da personale medico addestrato.

#### 3.3.1 Uso da parte del paziente

- i** È possibile che alcuni pulsanti indicati di seguito non producano alcuna azione quando li si preme. Ciò significa che i pulsanti in questione sono bloccati, e possono essere utilizzati esclusivamente dal personale medico in base alle condizioni del paziente.

Sul telecomando è possibile utilizzare i pulsanti indicati di seguito. Tenere premuto uno dei pulsanti fino a raggiungere la posizione desiderata. Per arrestare il movimento, rilasciare il pulsante.





Sezione di supporto della schiena SU/GIÙ



Sezione gambe SU/GIÙ



Supporto del materasso SU/GIÙ



Posizione di anti-Trendelenburg

### 3.3.2 Funzione di bloccaggio (riservata al personale medico)

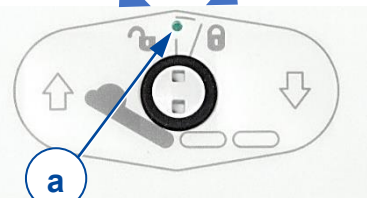
Per evitare movimenti accidentali ad opera del paziente, è possibile bloccare i pulsanti del telecomando utilizzando una chiave.

Per bloccare/sbloccare, girare con l'apposita chiave il piccolo quadrante tra i due bottoni.

L'indicatore (a) in corrispondenza della posizione centrale del tasto diventa

- verde quando i pulsanti sono sbloccati;
- rosso quando i pulsanti sono bloccati.

SBLOCCO BLOCCO



### 3.4 Funzionamento delle ruote piroettanti

**ATTENZIONE** Rischio di lesioni

- Prima di utilizzare il letto per degenti, bloccare tutte e quattro le ruote orientabili. Se si inserisce un solo freno, il letto è ancora in grado di spostarsi.

**i** L'usura e la contaminazione (con acqua, olio e così via) delle ruote orientabili influiscono sul buon funzionamento delle stesse. Verificare le condizioni delle ruote orientabili prima di ogni utilizzo.

Per evitare spostamenti involontari, è possibile bloccare i freni di tutte le ruote orientabili.

**Bloccaggio (A)**

Spingere a fondo verso il basso la leva di bloccaggio.

**Sbloccaggio (B)**

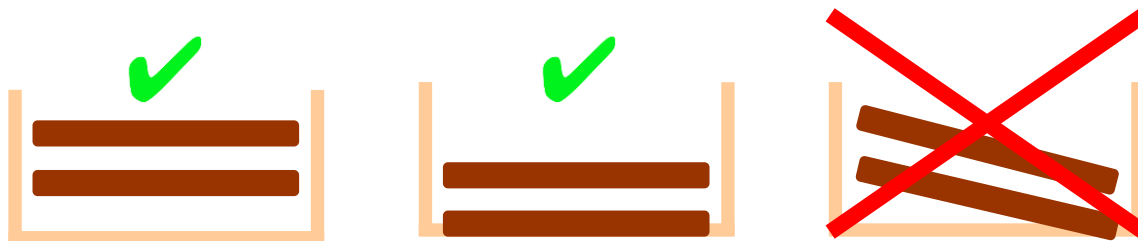
Sollevare completamente verso l'alto la leva di bloccaggio.



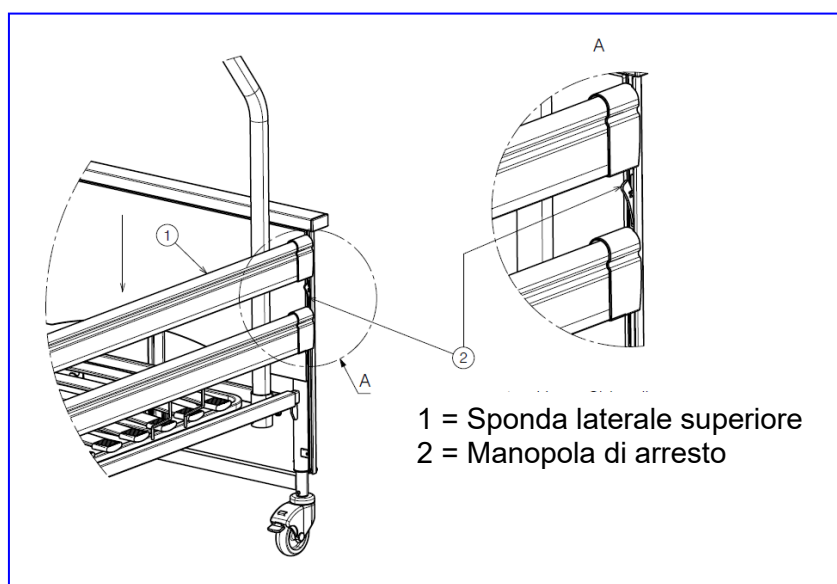
## 3.5 Barre laterali (facoltativo)

### 3.5.1 Barre laterali in legno

Assicurarsi che le funzioni del letto non siano compromesse durante il sollevamento o l'abbassamento delle sponde laterali.

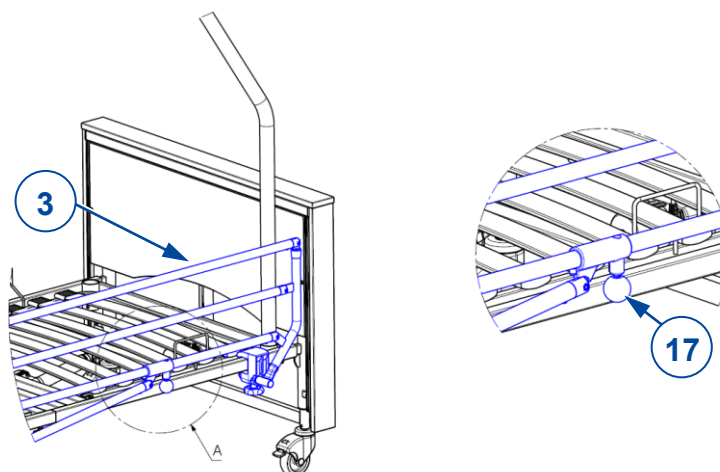


1. Sollevare la doga laterale superiore.
2. Tenere premuta la manopola di arresto sulla guida della sponda laterale e abbassare la sponda laterale lentamente. Afferrare sempre solo la rete superiore.



### 3.5.2 Barre laterali in metallo (non per il Club UL)

- Aprire la sponda (3): tirare la manopola sferica nera (17) per sbloccare e abbassare la sponda.
- Chiudere la sponda (3): sollevare la sponda fino a quando si blocca.



### 3.5.3 Barre laterali separate (non per il Club UL)

- Aprire la sponda (4): tirare la manopola (20) per sbloccare e abbassare la sponda. Se necessario, ripetere anche per la seconda sponda, sullo stesso lato
- Chiudere la sponda (4): sollevare la sponda fino a quando si blocca.



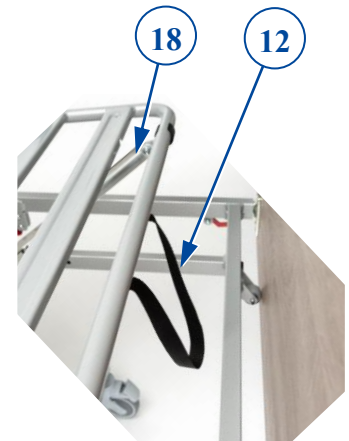
### 3.6 Regolazione manuale della sezione di supporto delle gambe (facoltativo)

 **ATTENZIONE** Rischio di lesioni dovute a intrappolamento, oppure di danni al letto

- Avere cura che nessuna persona o nessun oggetto rimanga intrappolato fra i componenti in movimento.
- Utilizzare la cinghia (12) presente dal lato dei piedi esclusivamente per regolare l'altezza della sezione di supporto delle gambe.

#### *Sollevamento delle gambe / dei piedi*

1. Per regolare l'altezza dei piedi e delle gambe, afferrare la cinghia presente dal lato dei piedi del letto.
2. Tirare la cinghia verso l'alto per sollevare fino all'altezza desiderata la sezione delle gambe del supporto del materasso. Quando si smette di tirare, il sistema rimane bloccato all'altezza di una delle tacche del dispositivo Rastomat (18).



#### *Abbassamento delle gambe / dei piedi*

1. Per abbassare la sezione di supporto delle gambe, tirare la cinghia fino alla posizione più alta per sbloccare il dispositivo Rastomat (18).
2. Trattenerne la cinghia e abbassare lentamente la sezione di supporto delle gambe.

### 3.7 Trasferimento al/dal letto

 **ATTENZIONE** Rischio di caduta

- Se non si è in grado di effettuare il trasferimento in condizioni di sicurezza, richiedere l'assistenza di un'altra persona.

#### *Distendersi sul letto*

1. Verificare che i freni delle ruote orientabili siano inseriti; vedere il punto 3.4.
2. Regolare l'altezza del letto servendosi del telecomando; vedere il punto 3.3.
3. Abbassare la sponda laterale; vedere il punto 3.5.
4. Avvicinarsi il più possibile al bordo del letto.
5. Trasferirsi sul letto. Utilizzare l'asta di sollevamento con la maniglia trapezoidale per aiutarsi a spostarsi sul letto.
6. Sollevare la sponda laterale; vedere il punto 3.5.

### *Alzarsi dal letto*

1. Regolare il letto nella posizione più agevole per scendere:
  - Abbassare la sezione inferiore di supporto delle gambe; vedere il punto 3.6 o 3.3.
  - Abbassare la sponda laterale; vedere il punto 3.5.
  - Servendosi del telecomando, regolare l'altezza del letto su un valore basso; vedere il punto 3.3.
2. Ruotare su sé stessi per mettersi in posizione seduta con le gambe all'esterno del letto. Utilizzare l'asta di sollevamento con la maniglia trapezoidale per aiutarsi a scendere dal letto.

## 4 Manutenzione

Il letto per degenti richiede una manutenzione ridotta al minimo, ma per evitare ogni problema per anni è consigliabile ispezionarlo con regolarità.

**IT**

### 4.1 Punti di manutenzione

**ATTENZIONE**

Rischio di danni

- Riparazioni e sostituzioni devono essere eseguite esclusivamente da personale con un'opportuna formazione e utilizzando unicamente ricambi originali Vermeiren.
- i** • L'ultima pagina di questo manuale contiene un modulo di registrazione che consente ai concessionari autorizzati di registrare ogni intervento di assistenza.
  - La frequenza dell'assistenza dipende dalla frequenza e dall'intensità dell'uso. Concordare con il proprio concessionario autorizzato un calendario comune per le attività di ispezione / manutenzione / riparazione.
  - Per trovare un centro di assistenza o un rivenditore autorizzato nella propria zona, rivolgersi alla più vicina divisione aziendale Vermeiren.

#### *Una volta all'anno / a ogni nuovo utente*

Questo letto per degenti deve essere sottoposto a un intervento di assistenza e disinfezione prima di ogni passaggio a un nuovo utente, ma comunque almeno una volta all'anno. Per maggiori informazioni, rivolgersi al proprio concessionario autorizzato.

#### *Una volta al mese*

Ispezionare visivamente con regolarità i seguenti punti:

- Tenere pulite le ruote orientabili da fili, capelli, sabbia e fibre di moquette.
- Verificare il funzionamento dei freni. Se è possibile spostare il letto mentre i freni sono inseriti, occorre esaminare ruote e freni per verificare l'eventuale presenza di usura, danni o contaminazione dovuta a olio, acqua e così via.
- Telecomando, motori elettrici, punti di collegamento e cavi: verificare l'eventuale presenza di danni quali fili elettrici sfilacciati, spezzati o divenuti esposti.
- Verificare che tutti i componenti siano fissati saldamente.
- Verificare tutti i componenti per accertarsi che non presentino danni o usura. Rivolgersi al proprio concessionario autorizzato per le riparazioni o i ricambi eventualmente necessari.

#### *Una volta alla settimana*

Pulizia:

- Rimuovere la polvere con un panno morbido o un'aspirapolvere.
- In presenza di sporcizia, liberare il letto per degenti e rimuovere il materasso. Strofinare tutti i componenti con un panno umido (non zuppo). Se necessario, utilizzare un detergente delicato, adatto per smalti e materiali sintetici.

#### *In caso di magazzinaggio*

Accertarsi che il letto venga immagazzinato in un luogo asciutto, per evitare la formazione di muffa o ruggine; vedere i dettagli riportati nel capitolo 5.

## 4.2 Istruzioni per la manutenzione

### 4.2.1 Pulizia

**ATTENZIONE** Rischio di danni da umidità

- Tenere puliti e proteggere dall'umidità il telecomando, i motori elettrici e i punti di collegamento.
- Tenere pulita la console di comando e proteggerla dall'acqua e dalla pioggia.
- Non pulire il letto con manichette o pulitrici ad alta pressione.

Strofinare tutti i componenti rigidi del letto con un panno umido (non zuppo). Se necessario, utilizzare un detergente delicato, adatto per smalti e materiali sintetici. È possibile pulire la selleria con acqua tiepida e un detergente delicato. Non utilizzare detergenti abrasivi per la pulizia.

### 4.2.2 Disinfezione

**ATTENZIONE** Rischio di danni

La disinfezione deve essere eseguita esclusivamente da personale con un'opportuna formazione. Consultare il proprio rivenditore specializzato.

Per pulire il letto, utilizzare un panno morbido inumidito con acqua tiepida e un disinfettante delicato per la casa.

## 4.3 Soluzione dei problemi di funzionamento

Anche se si utilizza il letto per degenti nel modo corretto, non è possibile escludere la possibilità che si verifichi un problema tecnico. In tal caso, rivolgersi al concessionario autorizzato della propria zona.



**ATTENZIONE**

Rischio di lesioni e di danni al letto per degenti

- **NON** riparare MAI personalmente il letto per degenti nel tentativo di risolvere il problema.

I sintomi elencati di seguito possono indicare un problema. Rivolgersi pertanto sempre al proprio concessionario autorizzato se si rileva una qualunque delle seguenti anomalie:

- Rumori strani;
- Cavi di alimentazione sfilacciati/danneggiati;
- Connettori incrinati o spezzati;
- Movimenti a scatti delle sezioni del telaio;
- Ruote orientabili danneggiate o rotte;
- Mancato funzionamento del telecomando malgrado il letto per degenti sia alimentato.

## 4.4 Durata prevista

Il letto ha una durata media prevista di 5 anni. Tale valore aumenta o diminuisce a seconda della frequenza di utilizzo e della manutenzione.

## 4.5 Utilizzi successivi

Prima di ogni utilizzo successivo, fare disinfettare, ispezionare e sottoporre a manutenzione il letto secondo le istruzioni dei §4.1 e §4.2 .

## 4.6 Fine vita

A fine vita, occorre smaltire il letto per degenti conformemente alla legislazione ambientale locale. Il modo migliore per farlo consiste nello smontare il letto per degenti per agevolare il trasporto dei componenti riciclabili.

## 5 Specifiche tecniche

I dettagli tecnici riportati di seguito sono validi soltanto per il letto per degenti oggetto del manuale, con le impostazioni standard e in condizioni ambiente ottimali. Durante l'uso, tenere conto di questi dati di dettaglio.

I valori indicati non sono più validi se il letto per degenti ha subito modifiche o danni, oppure presenta un livello elevato di usura.

Tabella 1: Specifiche tecniche

Descrizione	Min.	Max.
Produttore	Vermeiren	
Tipo	Letto	
Modello	Club	
Peso massimo dell'occupante	165 kg	
Lunghezza	<b>Club:</b> 2125 mm <b>Club VARIO, Club UL:</b> 2175 mm	
Larghezza	<b>Club:</b> 1005 mm <b>Club VARIO, Club UL:</b> 1037 mm	
Altezza (senza staffa di sollevamento)	<b>Club, Club VARIO:</b> 834 - 1262 mm <b>Club UL:</b> 725 – 1135 mm	
Altezza (con staffa di sollevamento)	<b>Club, Club VARIO:</b> 1710 - 2120 mm <b>Club UL:</b> 1605 – 2015 mm	
Superficie d'appoggio regolabile in altezza (posizione 1)	<b>Club:</b> 350 mm (senza materasso) <b>Club VARIO:</b> 335 mm (senza materasso) <b>Club UL:</b> 215 mm	<b>Club:</b> 760 mm (senza materasso) <b>Club VARIO:</b> 745 mm (senza materasso) <b>Club UL:</b> 625 mm
Superficie d'appoggio regolabile in altezza (posizione 2)	<b>Club VARIO:</b> 400 mm (senza materasso)	<b>Club VARIO:</b> 810 mm (senza materasso)
Lunghezza ripiegata	441 mm	
Larghezza ripiegata	1037 mm	
Altezza ripiegata	1352 mm	
Peso totale	<b>Club:</b> 60,8 kg <b>Club VARIO:</b> 62 kg <b>Club UL:</b> 73,5 kg	
Regolazione massima dello schienale	69°	
Regolazione massima delle montante superiore	20,7°	
Regolazione massima delle montante inferiore	-16,5°	
Angolo anti-Trendelenburg	10,6°	
Angolo massimo dello schienale *	80,5°	
Angolo massimo montante superiore *	20,7°	
Angolo massimo montante inferiore *	-28,5°	
Carico max di lavoro in condizioni di sicurezza **	200 kg	
Staffa di sollevamento	Carico nominale 80 kg	
Materasso	Min. RG 35, 120 mm spessore, 2000 x 900 mm, max. 20 kg	
Spazio libero per sollevatore paziente	<b>Club, Club Vario:</b> 150 mm <b>Club UL:</b> 30 mm	

Ruote pivotanti (n. 4 )	Ø 100 mm, bloccabili	
Motore parte frontale	LA24090405E001B4, Linak	
Motore sezione posteriore (schienale)	LA24050110G00134, Linak	
Motore sezione anteriore (gambe)	LA24060060G001B4, Linak	
Comando manuale	HLW074-029, Linak	
Trasformatore	CA2+06473N090A0, Linak	
Tensione nominale, trasformatore	U in: 230 V~, ± 10%, 50 Hz, I in: max. 1.5 A, U out: 24V ---, max. 3,5 A	
Durata di funzionamento	10%, max. 2 min / 18min	
Pressione acustica	< 65 dB (A)	
Classe / tipo di protezione	Classe di protezione II, Categoria d'impiego tipo B / IPX4 (protetta contro lo stillicidio)	
Temperatura per utilizzo e conservazione	+ 5 °C	+ 41 °C
Umidità per utilizzo e conservazione	30%	70%
<p><b>La casa produttrice si riserva il diritto di apportare modifiche tecniche. Tolleranza misurazioni ± 15 mm / 1,5 kg / 1,5° .</b></p> <p><b>* Misurato secondo la norma IEC 60601-2-52, con un piano di riferimento orizzontale, eventualmente in combinazione con la posizione anti-Trendelenburg</b></p> <p><b>** Carico massimo di esercizio in sicurezza = massa dell'utente + massa del materasso + massa degli altri accessori</b></p>		









## Service registration form

This product (name): .....

was inspected (I), serviced (S), repaired (R) or disinfected (D):

By (stamp):          Kind of work: I / S / R / D Date:	By (stamp):          Kind of work: I / S / R / D Date:	By (stamp):          Kind of work: I / S / R / D Date:
By (stamp):          Kind of work: I / S / R / D Date:	By (stamp):          Kind of work: I / S / R / D Date:	By (stamp):          Kind of work: I / S / R / D Date:
By (stamp):          Kind of work: I / S / R / D Date:	By (stamp):          Kind of work: I / S / R / D Date:	By (stamp):          Kind of work: I / S / R / D Date:
By (stamp):          Kind of work: I / S / R / D Date:	By (stamp):          Kind of work: I / S / R / D Date:	By (stamp):          Kind of work: I / S / R / D Date:
By (stamp):          Kind of work: I / S / R / D Date:	By (stamp):          Kind of work: I / S / R / D Date:	By (stamp):          Kind of work: I / S / R / D Date:



Vermeiren GROUP  
Vermeirenplein 1 / 15  
2920 Kalmthout  
BE

sito web: [www.vermeiren.com](http://www.vermeiren.com)

## Istruzioni per il rivenditore

Il presente Manuale di istruzioni è parte integrante del prodotto e deve essere fornito assieme alla prodotto.

Versione: B, 2023-05

Basic UDI: 5415174Club99

**Tutti i diritti riservati (anche sulla traduzione).**